

PHILIPS

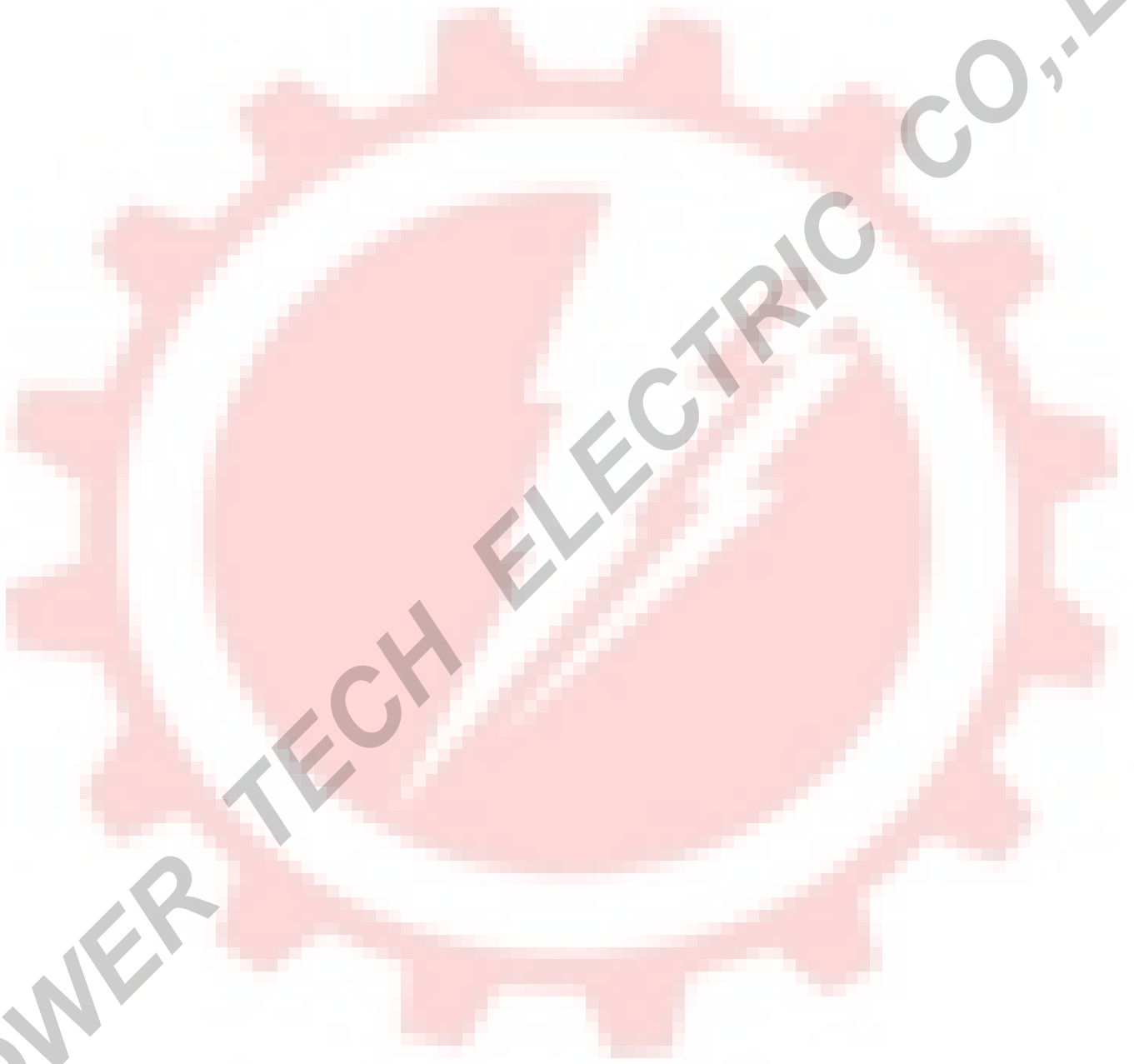
Lighting

Price List 2018-2019

บริษัท ฟิลิปส์ แลइटติ้ง จำกัด



POWER TECH ELECTRIC CO., LTD



POWER TECH ELECTRIC CO., LTD



innovation ✨ you

นวัตกรรมฟิลิปส์ นวัตกรรมเพื่อคุณ

ฟิลิปส์...ได้สร้างปรากฏการณ์ใหม่ และปลุกวงการแสงสว่างให้ตื่นตัวเป็นหนึ่งเดียวที่น่าเสนอแสงสว่างอย่างครบวงจร ตั้งแต่ หลอดไฟ, โคมไฟ ไปจนถึงระบบควบคุม และนำเสนอ นวัตกรรมแสงสว่าง ประหยัดพลังงานแนวใหม่ ด้วยความมุ่งมั่นในการพัฒนา LED อย่างต่อเนื่อง

ฟิลิปส์...เป็นผู้บุกเบิกการเปลี่ยนแปลงจากยุคหลอดไส้สู่ยุคดิจิทัล และยังเป็นผู้คิดริเริ่มนำแสงสว่างมาใช้ตกแต่งสถานที่สำคัญมากมาย สร้างสรรค์นวัตกรรมแสงสว่างอัจฉริยะ เพื่อช่วยประหยัดพลังงานและยกระดับคุณภาพชีวิต คือจุดมุ่งหมายสูงสุดของนวัตกรรมแสงสว่าง

ฟิลิปส์...เรามุ่งมั่นตั้งใจทำและจะพัฒนาให้ดีขึ้นตลอดไป ให้สมกับที่เราคือผู้นำด้านระบบส่องสว่าง อันดับ 1 ของโลก และยังคงครองแชมป์แบรนด์อันดับ 1 ในใจผู้บริโภคชาวไทย ที่ได้รับความไว้วางใจสูงสุดตลอดมา





ELECTRIC CO., LTD



ผลิตภัณฑ์เพื่อการส่องสว่างฟิลิปส์
Price List 2018-2019

นวัตกรรมฟิลิปส์ นวัตกรรมเพื่อคุณ



14

หลอดไฟ

- หลอดแอลซีดี
- หลอดไส้
- หลอดฮาโลเจน
- หลอดฟลูออโรเรสเซนซ์
- หลอดประหยัดไฟ
- หลอดเก็สร็องแสงให้ความสว่างสูง (H.I.D.)



68

บัลลาสต์

- บัลลาสต์สำหรับหลอดฟลูออโรเรสเซนซ์
- บัลลาสต์สำหรับหลอด H.I.D.



86

โคมไฟ

- โคมไฟใช้ภายใน
- โคมไฟใช้ภายนอก
- โคมไฟตกแต่งสำหรับที่อยู่อาศัย



214

ข้อมูลทั่วไป

Content

สารบัญ

<p>Incan descend</p>	<p>14 </p>	<p>15 </p>	<p>16 </p>	<p>17 </p>	<p>18 </p>
<p>Halogen</p>	<p>19 </p>	<p>20 </p>	<p>21 </p>	<p>22 </p>	
<p>Fluorescent</p>	<p>23 </p>	<p>24 </p>	<p>Compact Fluorescent</p>	<p>25 </p>	<p>26 </p>
<p>27 </p>	<p>28 </p>	<p>29 </p>	<p>31 </p>	<p>High Pressure Mercury</p>	<p>32 </p>
<p>33 </p>	<p>34 </p>	<p>Metal Halide</p>	<p>35 </p>	<p>36 </p>	<p>37 </p>

<p>High Pressure Sodium</p>	<p>38</p> 	<p>39</p> 	<p>Ceramic Discharge Metal Halide</p>	<p>40</p> 	<p>42</p> 
	SON (-T)	SON (-T) PIA		CDM	CDM Evolution
<p>LED Lamps</p>	<p>43</p> 	<p>44</p> 	<p>45</p> 	<p>46</p> 	<p>47</p> 
	Essential LED Bulb	LED Bulb	LED Bulb High Lumen	LED Bulb SceneSwitch	Master LED Bulb
<p>48</p> 	<p>49</p> 	<p>50</p> 	<p>51</p> 	<p>52</p> 	<p>53</p> 
LED Classic	LED Classic Dimmable	LED Candle/Luster	Master LED Candle/Luster	Essential LED PAR	Master LED PAR
<p>54</p> 	<p>55</p> 	<p>56</p> 	<p>57</p> 	<p>59</p> 	<p>60</p> 
Essential LED GU10	Master LED GU10	Essential LED MR16	Master LED MR11/MR16	Master LED AR111	CorPro LED Capsule
<p>61</p> 	<p>62</p> 	<p>63</p> 	<p>64</p> 	<p>Controlgears for fluorescent</p>	<p>68</p> 
EcoFit LED Tube	Essential LED Tube	Master LED Tube	LED PLC		Starter
<p>69</p> 	<p>70</p> 	<p>71</p> 	<p>72</p> 		
EB-Certalume EcoPlus TLD	EB-Certalume	HF-Selectalume II	HF-Performer III		

<p>Controlgear for HID</p>	<p>73</p> 	<p>74</p> 	<p>75</p> 	<p>76</p> 	<p>77</p> 
	<p>BMH</p>	<p>BHL</p>	<p>BHLE</p>	<p>BSN</p>	<p>BSNE</p>
<p>78</p> 	<p>79</p> 	<p>80</p> 	<p>81</p> 	<p>Transformer</p>	<p>82</p> 
<p>PrimaVision</p>	<p>Ignitor</p>	<p>Capacitor</p>	<p>Geartray</p>		<p>Electronic Transformer</p>
<p>LED Driver</p>	<p>83</p> 	<p>Down light</p>	<p>86</p> 	<p>89</p> 	<p>91</p> 
	<p>Power Supply</p>		<p>LuxSpace Gen3</p>	<p>GreenSpace Gen4</p>	<p>GreenSpace Power Gen2</p>
<p>92</p> 	<p>93</p> 	<p>94</p> 	<p>96</p> 	<p>97</p> 	<p>98</p> 
<p>GreenSpace Surface</p>	<p>SmartBright Gen4</p>	<p>Essential SmartBright Gen2</p>	<p>Smalu</p>	<p>Marcasite</p>	<p>Meson</p>
<p>99</p> 	<p>100</p> 	<p>103</p> 	<p>104</p> 	<p>105</p> 	<p>106</p> 
<p>Slimline</p>	<p>FlexAccent Gen2</p>	<p>StyleState</p>	<p>Smart Track</p>	<p>Pomeron</p>	<p>Kyanite</p>
<p>107</p> 	<p>108</p> 	<p>109</p> 	<p>Recessed</p>	<p>110</p> 	<p>112</p> 
<p>Smart CFL-i</p>	<p>Scrabble</p>	<p>Smart Halogen</p>		<p>PowerBalance Gen3</p>	<p>CoreView Gen3</p>

113



SmartPanel Gen3 (recessed)

114



CoreLine Gen2.5

115



Xtend LED Troffer

116



SmartBright Slim Panel

117



SmartBright Troffer Gen3



118



SmartPanel Gen3 (suspended)

119



CoreLine Gen2.5 (surface mounted)

120



Circular surface luminaire



121



GreenPerform LED Highbay Gen3

124



GreenUp High bay

126



GreenUp Low bay

127



GreenUp Wellglass

128



SmartBright Highbay Gen2

129



SmartBright Low bay

130



Mini 500 Gen2

131



EnduraBay



132



GreenPerform LED Waterproof

133



GreenUp Waterproof

134



Vandalite Waterproof

135



SmartBright LED Waterproof



136



Green Perform Teardrop

137



GreenPerform Hygeia



138



GreenPerform Trunking

140



GreenPerform LED Batten

141



CoreRange LED Batten Gen2

143



SmartBright LED Batten Gen2

144



Essential SmartBright Slim LED Batten Gen2

145



Essential LEDtube Batten

146



PhiliSave EcoFit

147



TMS 110

**Architectural
Indoor**

148



Vaya Cove Color

149



Vaya Cove LP

150



Philips Color Kinetics
(Interior)

**Flood
and Sport**

154



SportsStar LED

156



Mini 500 Gen2
(Pole mounting)

157



Tango LED Gen3

161



Tango Mini LED

162



Tempo LED

163



Essential SmartBright
LED Floodlight

164



ArenaVision

165



OptiVision

166



conTempo

167



ObstiVision

**Road, Street
and Tunnel**

168



GreenVision Xceed

170



Road Flair

172



Road Grace

173



StreetStar

174



FlowBase

175



Iridium

176



Velocity

177



SmartWay

**Solar
system**

178



RoadFlair Solar

179



StreetStar Solar

180



Tango Solar

181



Solar System

182



Solar Indoor

Urban

184



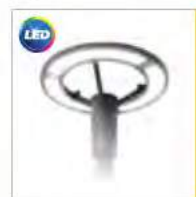
CitySpirit Cone
Gen2

185



Flow Bollard

186



Smart LED Post Top
Gen3

187



Smart LED Bollard

188



Smart LED Step Light

189



Smart LED Wall Mount

190



Smart LED Marker

191



Smart LED Bracket

193



Smart LED Underwater



194



Vaya Flood LP/MP/HP

198



Vaya Flood Linear LP/MP

201



Vaya Uplight

203



Vaya Line inground

204



Vaya Spot

206



Vaya Tube

207



Vaya Controller

208



Tempo Linear Flex

209



UNIdot

210



UNIflood

211



UNIstrip

213



Philips Color Kinetics (Exterior)



PHILIPS

POWER TECH ELECTRIC

ตอบสนองทุกไลฟ์สไตล์

ด้วยเทคโนโลยีส่องสว่าง
ที่เหนือชั้น



GLS Clear/Softone

หลอดไส้แก้วใสรูปมาตรฐาน และหลอดขาวนวลรูป Softone

คุณสมบัติ

- ให้แสงสีสดใสสมจริงด้วยความถูกต้องของสี (Ra) 100
- สามารถปรับหรือเพื่อสร้างบรรยากาศที่แตกต่าง

การใช้งาน

- เหมาะสำหรับงานที่ต้องการแสงสว่างทั่วไป หรือใช้ตกแต่งสถานที่ เช่น ที่อยู่อาศัย ร้านค้า โรงแรม ร้านอาหาร



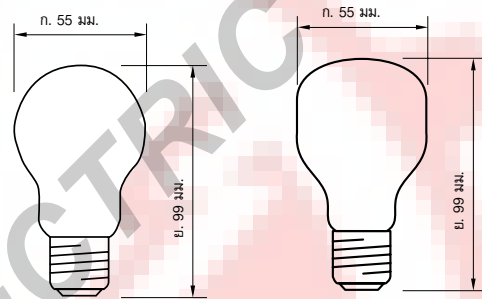
GLS Clear



GLS Softone

Dimension

Type	(C) max. (mm.)	(D) max. (mm.)
GLS Clear	55	99
GLS Softone	55	99



ข้อมูลจำเพาะ: GLS Clear/Softone

สินค้า	ขั้ว	กำลังไฟฟ้า (วัตต์)	ฟลักซ์ (ลูเมน)	ความเข้ม (แคนเดลา)	อุณหภูมิสี (เคลวิน)	CRI ไม่น้อยกว่า	อายุ* (ชั่วโมง)	ราคาปลีก** (บาท)
Standard 25W B22 220-240V A55 CL	B22	25	230	-	2700	100	1,000	18.00
Standard 25W E27 220-240V A55 CL	E27	25	230	-	2700	100	1,000	18.00
Standard 40W B22 220-240V A55 CL	B22	40	430	-	2700	100	1,000	18.00
Standard 40W E27 220-240V A55 CL	E27	40	430	-	2700	100	1,000	18.00
Standard 60W B22 220-240V A55 CL	B22	60	730	-	2700	100	1,000	18.00
Standard 60W E27 220-240V A55 CL	E27	60	730	-	2700	100	1,000	18.00
Standard 100W B22 220-240V A55 CL	B22	100	1,380	-	2700	100	1,000	18.00
Standard 100W E27 220-240V A55 CL	E27	100	1,380	-	2700	100	1,000	18.00
Standard 25W E27 220-240V T55 SW	E27	25	195	-	2700	100	1,000	21.00
Standard 40W E27 220-240V T55 SW	E27	40	370	-	2700	100	1,000	21.00
Standard 60W E27 220-240V T55 SW	E27	60	630	-	2700	100	1,000	21.00
Standard 100W E27 220-240V T55 SW	E27	100	2,700	-	2700	100	1,000	21.00

* อายุการใช้งานเฉลี่ย

** เป็นราคารวมภาษีมูลค่าเพิ่ม

ขอสงวนสิทธิ์ ในกรณีปรับแก้ไขราคาข้างต้นโดยไม่ต้องแจ้งให้ทราบล่วงหน้า

Luster

หลอดปิงปองแก้วใส/แก้วฟ้า (รูปทรง P45)

คุณสมบัติ

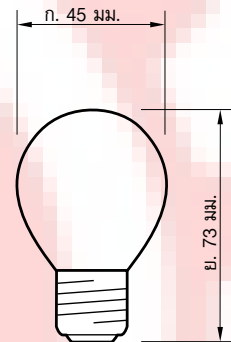
- ให้แสงสีสดใสมจริงด้วยความถูกต้องของสี (Ra) 100
- สามารถปรับหรี่เพื่อสร้างบรรยากาศที่แตกต่าง

การใช้งาน

- เหมาะสำหรับการใช้กับโคมไฟ ให้เกิดความโดดเด่นมากขึ้น ใช้ตกแต่งได้ทุกพื้นที่



Luster



Dimension

Type	(C) max. (mm.)	(D) max. (mm.)
แก้วใส	45	73
แก้วฟ้า	45	73
แก้วสี Luster	45	73

ข้อมูลจำเพาะ: Luster

สินค้า	ซ็อกเก็ต	กำลังไฟฟ้า (วัตต์)	ฟลักซ์ (ลูเมน)	ความเข้ม (แคนเดลา)	อุณหภูมิสี (เคลวิน)	CRI ไม่น้อยกว่า	อายุ* (ชั่วโมง)	ราคาปลีก** (บาท)
Standard 25W E14 220-240V P45 CL	E14	25	215	-	2700	100	1,000	20.00
Standard 25W E14 220-240V P45 FR	E14	25	215	-	2700	100	1,000	20.00
Standard 25W E27 220-240V P45 CL	E27	25	205	-	2700	100	1,000	20.00
Standard 25W E27 220-240V P45 FR	E27	25	205	-	2700	100	1,000	20.00
Standard 40W E14 220-240V P45 FR	E14	40	415	-	2700	100	1,000	20.00
Standard 40W E27 220-240V P45 CL	E27	40	395	-	2700	100	1,000	20.00
Standard 40W E27 220-240V P45 FR	E27	40	395	-	2700	100	1,000	20.00

* อายุการใช้งานเฉลี่ย

** เป็นราคารวมภาษีมูลค่าเพิ่ม

ขอสงวนสิทธิ์ ในกรณีปรับแก้ไขราคาข้างต้นโดยไม่ต้องแจ้งให้ทราบล่วงหน้า

Candle

หลอดจำปาแก้วใส/แก้วฟ้า (รูปทรง B35)

คุณสมบัติ

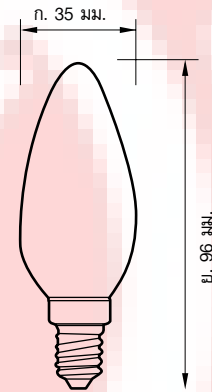
- ให้แสงสีสดใสสมจริงด้วยความถูกต้องของสี (Ra) 100
- สามารถปรับสีเพื่อสร้างบรรยากาศที่แตกต่าง

การใช้งาน

- เหมาะสำหรับการประดับไฟให้คอมโพต่างๆ เช่น โคมไฟขนาดเล็ก โคมระย้า สร้างบรรยากาศในแบบโรแมนติก



Candle



Dimension

Type	(C) max. (mm.)	(D) max. (mm.)
Candle Clear	55	99
Candle Frost	55	99

ข้อมูลจำเพาะ: Candle

สินค้า	ชื่อ	กำลังไฟฟ้า (วัตต์)	ฟลักซ์ (ลูเมน)	ความเข้ม (แคนเดลา)	อุณหภูมิสี (เคลวิน)	CRI ไม่น้อยกว่า	อายุ* (ชั่วโมง)	ราคาปลีก** (บาท)
Standard 25W E14 220-240V B35 CL	E14	25	215	-	2700	100	1,000	20.00
Standard 25W E14 220-240V B35 FR	E14	25	215	-	2700	100	1,000	20.00
Standard 25W E27 220-240V B35 FR	E27	25	415	-	2700	100	1,000	20.00
Standard 40W E14 220-240V B35 CL	E14	40	415	-	2700	100	1,000	20.00
Standard 40W E14 220-240V B35 FR	E14	40	415	-	2700	100	1,000	20.00
Standard 40W E27 220-240V B35 FR	E27	40	395	-	2700	100	1,000	20.00

* อายุการใช้งานเฉลี่ย

** เป็นราคารวมภาษีมูลค่าเพิ่ม

ขอสงวนสิทธิ์ ในกรณีปรับแก้ไขราคาข้างต้นโดยไม่ต้องแจ้งให้ทราบล่วงหน้า

Argenta Superlux

หลอดอาร์เจนตาซูเปอร์ลักซ์ (รูปทรงดอกเห็ด E50)

คุณสมบัติ

- เคลือบสารบางนูนภายใน เว้นช่องแสงด้านบน เพื่อให้แสงออกมามากขึ้น
- ให้แสงสีสดใสมจริงด้วยความถูกต้องของสี (Ra) 100
- สามารถปรับหรี่เพื่อสร้างบรรยากาศที่แตกต่าง

การใช้งาน

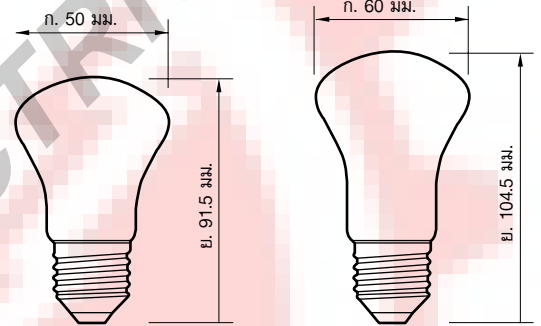
- เหมาะกับการใช้งานที่ต้องการแสงนวลตา และส่องไปในทิศทางที่ต้องการมากเป็นพิเศษ เช่น ส่องวัตถุ หรือใช้ในงานแสดงสินค้า



Argenta Superlux

Dimension

Type	(C) max. (mm.)	(D) max. (mm.)
CLAS 25W	50	91.5
CLAS 40W	50	91.5
CLAS 60W	50	91.5
CLAS 100W	60	104.5



ข้อมูลจำเพาะ: Argenta Superlux

สินค้า	ขั้ว	กำลังไฟฟ้า (วัตต์)	ฟลักซ์ (ลูเมน)	ความเข้ม (แคนเดลา)	อุณหภูมิสี (เคลวิน)	CRI ไม่น้อยกว่า	อายุ* (ชั่วโมง)	ราคาปลีก** (บาท)
Classic 25W E27 220-240V E50	E27	25	215	-	2700	100	1,000	26.00
Classic 40W E27 220-240V E50	E27	40	400	-	2700	100	1,000	26.00
Classic 60W E27 220-240V E50	E27	60	670	-	2700	100	1,000	26.00
Classic 100W E27 220-240V E60	E27	100	1,280	-	2700	100	1,000	26.00

* อายุการใช้งานเฉลี่ย

** เป็นราคารวมภาษีมูลค่าเพิ่ม

ขอสงวนสิทธิ์ ในกรณีปรับเทียบราคายังคงเดิมโดยไม่ต้องแจ้งให้ทราบล่วงหน้า

PAR

หลอดไส้มีตัวสะท้อนแสง PAR

คุณสมบัติ

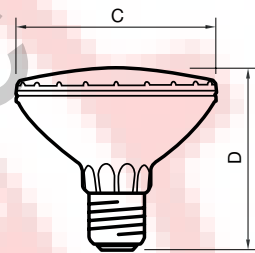
- ตัวหลอดเคลือบอลูมิเนียม ช่วยสะท้อนเพิ่มความเข้มของแสง
- ให้แสงสีสดใสสมจริงด้วยความถูกต้องของสี (Ra) 100
- สามารถปรับหรือเพื่อสร้างบรรยากาศที่แตกต่าง

การใช้งาน

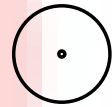
- เหมาะสำหรับสถานที่ที่ต้องการความเข้มของแสงพิเศษ เช่น การส่องเน้นวัตถุ งานแสดงสินค้า หรือพื้นที่ที่มีความสูงค่อนข้างมาก



PAR HalogenA



Universal



มุมจุดหลอด

ข้อมูลจำเพาะ: PAR

สินค้า	ขั้ว	กำลังไฟฟ้า (วัตต์)	ฟลักซ์ (ลูเมน)	ความเข้ม (แคนเดลา)	อุณหภูมิสี (เคลวิน)	CRI ไม่น้อยกว่า	อายุ* (ชั่วโมง)	ราคาปลีก** (บาท)
PAR38 120W E27 220-240V FLOOD	E27	120	-	3,100	2700	100	2,000	190.00
PAR38 120W E27 220-240V SPOT	E27	120	-	8,200	2700	100	2,000	190.00
HalogenA PAR30s 75W E27 230V 25D	E27	75	-	1,700	2700	100	2,000	290.00

* อายุการใช้งานเฉลี่ย

** เป็นราคารวมภาษีมูลค่าเพิ่ม

ขอสงวนสิทธิ์ ในกรณีปรับแก้ไขราคาข้างต้นโดยไม่ต้องแจ้งให้ทราบล่วงหน้า

Halogen Double-ended

หลอดฮาโลเจนชนิดแท่ง

คุณสมบัติ

- ขั้วคู่พร้อมฟิวส์ชราเมทัลทั้ง 2 ด้านเพื่อความปลอดภัย
- มีตัวจับยึดใส่หลอด ช่วยให้การถอดถอนไม่บาดเจ็บ

การใช้งาน

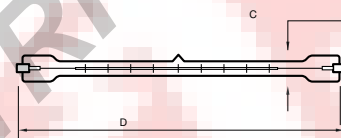
- เหมาะสำหรับงานส่องสว่างทั้งภายใน และภายนอกอาคาร



Halogen Double-ended

Dimension

TYPE	C max.	D max.
100W	11	78.3
150W	11	78.3
200W	11	117.6
300W	11	117.6
500W	11	117.6
1000W	11	189.1
1500W	11	254.1



Universal



ขนาดหลอดทุกทิศทาง
150W, 300W, 500W

P4



ขนาดหลอด 4 องศา
1000W, 1500W

ข้อมูลจำเพาะ: Halogen Double-ended

สินค้า	ขั้ว	กำลังไฟฟ้า (วัตต์)	ฟลักซ์ (ลูเมน)	ความเข้ม (แคนเดลา)	อุณหภูมิสี (เคลวิน)	CRI ไม่น้อยกว่า	อายุ* (ชั่วโมง)	ราคาปลีก** (บาท)
Plusline C 150W 230V	R7s	150	2,400	-	2900	100	2,000	110.00
Plusline S 300W 230V	R7s	300	2,900	-	2900	100	2,000	110.00
Plusline L 1500W 230V	R7s	1500	36,300	-	2900	100	2,000	160.00

* อายุการใช้งานเฉลี่ย

** เป็นราคารวมภาษีมูลค่าเพิ่ม

ขอสงวนสิทธิ์ ในกรณีที่มีราคาข้างต้นโดยไม่ต้องแจ้งให้ทราบล่วงหน้า

Halogen MR16

หลอดฮาโลเจนมีตัวสะท้อนแสง ชนิดใช้กับไฟแรงดันต่ำ (ต้องใช้ร่วมกับหม้อแปลง)

คุณสมบัติ

- หลอดฮาโลเจนมีตัวสะท้อนแสง ชนิดใช้กับไฟแรงดันต่ำ (ต้องใช้ร่วมกับหม้อแปลง)
- ตัวสะท้อนแสงเคลื่อนสารถครออีกช่วยสะท้อนแสงออกมาด้านหน้า
ส่องผ่านความร้อนออกด้านหลังหลอด
- ให้แสงสีสดใสสมจริงด้วยความถูกต้องของสี (Ra) 100
- ให้แสงคมชัดด้วยมุมการกระจายแสงหลากหลาย
- สามารถปรับหรี่เพื่อสร้างบรรยากาศที่แตกต่าง
- ใช้กับแรงดันไฟฟ้า 12 V

การใช้งาน

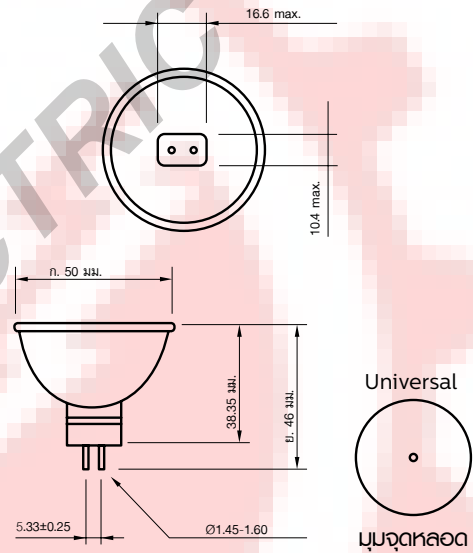
- เหมาะสำหรับงานตกแต่ง ส่องเน้นวัตถุ เพิ่มความโดดเด่นสุดตา
- หลอดรุ่นหน้าเปิด ควรใช้ร่วมกับโคมไฟตามมาตรฐาน IEC 60598 ที่มีกระจกปิดหน้า



Halogen MR16

Dimension

TYPE	C max.	D max.
Halogen MR16	50	46



ข้อมูลจำเพาะ: Halogen MR16

สินค้า	ขั้ว	กำลังไฟฟ้า (วัตต์)	ฟลักซ์ (ลูเมน)	ความเข้ม (แคนเดลา)	อุณหภูมิสี (เคลวิน)	CRI ไม่น้อยกว่า	อายุ* (ชั่วโมง)	ราคาปลีก** (บาท)
Essential 20W GU5.3 12V 36D Closed	GU5.3	20	-	400	3000	100	2,000	50.00
Essential 35W GU5.3 12V 36D Closed	GU5.3	35	-	800	3000	100	2,000	50.00
Essential 50W GU5.3 12V 36D Closed	GU5.3	50	-	1,200	3000	100	2,000	50.00

* อายุการใช้งานเฉลี่ย

** เป็นราคารวมภาษีมูลค่าเพิ่ม

ขอสงวนสิทธิ์ ในการปรับแก้ไขราคาข้างต้นโดยไม่ต้องแจ้งให้ทราบล่วงหน้า

Halogen Capsule

หลอดฮาโลเจนแคปซูล ชนิดใช้กับไฟแรงดันต่ำ (ต้องใช้ร่วมกับหม้อแปลง)

คุณสมบัติ

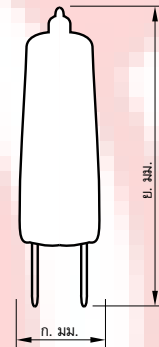
- ให้แสงสีสดใสสมจริงด้วยความถูกต้องของสี (Ra) 100
- สามารถปรับหรือเพื่อสร้างบรรยากาศที่แตกต่าง
- ใช้กับแรงดันไฟฟ้า 12 V

การใช้งาน

- ใช้ติดตั้งในโคมไฟตั้งโต๊ะ โคมเพดาน หรือเพิ่มความโดดเด่นให้กับวัตถุในการตกแต่งร้านค้า โรงแรม หรือ ร้านอาหาร
- ควรใช้ร่วมกับโคมไฟตามมาตรฐาน IEC 60598 ที่มีกระจกปิดหน้า



Halogen Capsule



Dimension

TYPE	C max.	D max.
ESS Capsl Pro 20W	9	32
ESS Capsl Pro 50W	12	44

ข้อมูลจำเพาะ: Halogen Capsule

สินค้า	ขั้ว	กำลังไฟฟ้า (วัตต์)	ฟลักซ์ (ลูเมน)	ความเข้ม (แคนเดลา)	อุณหภูมิสี (เคลวิน)	CRI ไม่น้อยกว่า	อายุ* (ชั่วโมง)	ราคาปลีก** (บาท)
Essential Capsule Pro 10W G4 12V	G4	10	100	-	3000	100	2,000	30.00
Essential Capsule Pro 20W G4 12V	G4	20	250	-	3000	100	2,000	30.00
Essential Capsule Pro 50W GY6.35 12V	GY6.35	50	700	-	3000	100	2,000	30.00

* อายุการใช้งานเฉลี่ย

** เป็นราคารวมภาษีมูลค่าเพิ่ม

ขอสงวนสิทธิ์ ในกรณีที่ราคาข้างต้นโดยไม่ต้องแจ้งให้ทราบล่วงหน้า

Halogen Aluline

Halogen Master Line 111

หลอดฮาโลเจนมีตัวสะท้อนแสงเส้นผ่าศูนย์กลาง 111 มม. ชนิดใช้กับไฟแรงดันต่ำ (ต้องใช้ร่วมกับหม้อแปลง)

คุณสมบัติ

- ตัวสะท้อนแสงทำจากอลูมิเนียมบริสุทธิ์ พร้อมครอนทินแสงเยงตา ให้แสงคมชัด ไม่ระคายตา
- ให้แสงสีสดใสมจริงด้วยความถูกต้องของสี (Ra) 100
- สามารถปรับหรือเพื่อสร้างบรรยากาศที่แตกต่าง
- ใช้กับแรงดันไฟฟ้า 12 V

การใช้งาน

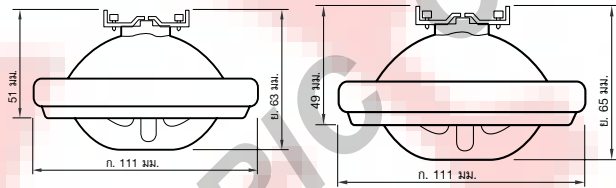
- ใช้เป็นไฟส่องเน้น ในพื้นที่ที่ต้องการความสวยงามหรูหรา เช่น ร้านค้า โรงแรม กิจการ



Halogen Aluline



Halogen Master Line 111



Dimension

TYPE	C max.	D max.
Aluline	111	63
Master Line 111	111	65

ข้อมูลจำเพาะ: Halogen Aluline / หลอด Halogen Master Line 111

สินค้า	ขั้ว	กำลังไฟฟ้า (วัตต์)	ฟลักซ์ (ลูเมน)	ความเข้ม (แคเดอลา)	อุณหภูมิสี (เคลวิน)	CRI ไม่น้อยกว่า	อายุ* (ชั่วโมง)	ราคาปลีก** (บาท)
Aluline 111 50W G53 12V 24D	G53	50	-	4,100	3000	100	3,000	390.00
MasterLine 111 45W G53 12V 24D	G53	45	-	5,300	2700	100	2,000	660.00

* อายุการใช้งานเฉลี่ย

** เป็นรากรวมภาษีมูลค่าเพิ่ม

ขอสองชนิดนี้ ในารปรับแก้ไขราคาข้างต้นโดยไม่ต้องแจ้งให้ทราบล่วงหน้า

TL-D/TL-E

หลอดฟลูออโรสเซสเซ่นรุ่นมาตรฐานชนิดตรง และชนิดกลม

คุณสมบัติ

- ขนาดเส้นผ่าศูนย์กลาง 26 มิลลิเมตร (สำหรับชนิดตรง) และ 28 มิลลิเมตร (สำหรับชนิดกลม)
- มีทั้งแสงสียูวีไลท์ คุลวอร์ท และวอร์มไวท์ เลือกให้เหมาะกับบรรยากาศการใช้งาน

การใช้งาน

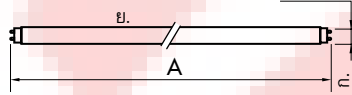
- เพื่อให้แสงสว่างทั่วถึงทั้งพื้นที่ภายในและภายนอกอาคาร



TL-D Standard

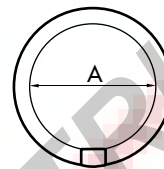


TL-E Standard



TL-D Standard

TYPE	A max.
TL-D 10W	345
TL-D 18W	604
TL-D 30W	908
TL-D 36W	1213.6
TL-D 58W	1514.2



TL-E Standard

TYPE	A
TL-E22W	199
TL-E30W	209
TL-E32W	288
TL-E40W	390

ข้อมูลจำเพาะ: TL-D/TL-E

สินค้า	ขั้ว	กำลังไฟฟ้า (วัตต์)	ฟลักซ์ (ลูเมน)	ความเข้ม (แคนเดลา)	อุณหภูมิสี (เคลวิน)	CRI ไม่น้อยกว่า	อายุ* (ชั่วโมง)	ราคาปลีก** (บาท)
TL-D 10W /54-765	G13	10	435	-	6200	72	5,000	45.00
TL-D 15W /54-765	G13	15	830	-	6200	72	13,000	45.00
TL-D 18W /33-640	G13	18	1,150	-	4100	63	13,000	45.00
TL-D 18W /54-765	G13	18	1,030	-	6200	72	13,000	45.00
TL-D 30W /54-765	G13	30	1,825	-	6200	72	13,000	60.00
TL-D 36W /33-640	G13	36	2,850	-	4100	63	13,000	52.00
TL-D 36W /54-765	G13	36	2,600	-	6200	72	13,000	52.00
TL-D 58W /33-640	G13	58	4,600	-	4100	63	13,000	120.00
TL-D 58W /54-765	G13	58	4,000	-	6200	72	13,000	120.00
TL-D 18W /830	G13	18	1,350	-	3000	80	15,000	70.00
TL-D 18W /840	G13	18	1,350	-	4000	80	15,000	70.00
TL-D 18W /865	G13	18	1,300	-	6500	80	15,000	70.00
TL-D 36W /830	G13	36	3,250	-	3000	80	15,000	90.00
TL-D 36W /840	G13	36	3,250	-	4000	80	15,000	90.00
TL-D 36W /865	G13	36	3,050	-	6500	80	15,000	90.00
TL-E 22W /54-765	G10q	22	1,050	-	6200	72	8,000	90.00
TL-E 30W /54	G10q	30	1,410	-	6200	72	8,000	90.00
TL-E 32W /54-765	G10q	32	1,810	-	6200	72	8,000	90.00
TL-E 40W /54-765	G10q	40	2,470	-	6200	72	8,000	130.00

* อายุการใช้งานเฉลี่ย

** เป็นราคารวมภาษีมูลค่าเพิ่ม

ขอสงวนสิทธิ์ ในกรณีที่ราคาข้างต้นโดยไม่ต้องแจ้งให้ทราบล่วงหน้า

TL-5

หลอดฟลูออโรสเซนซ์รุ่นพอมใหม่ชนิดตรง

คุณสมบัติ

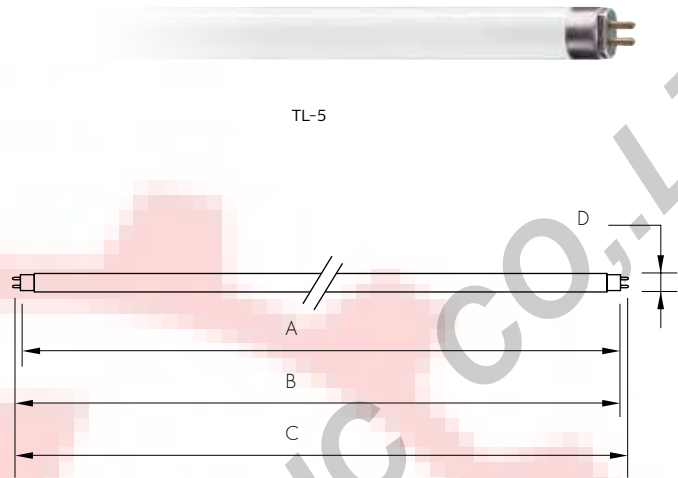
- ขนาดเล็ก กะทัดรัด ด้วยขนาดเส้นผ่านศูนย์กลางเพียง 16 มิลลิเมตร
- มีทั้งแสงสเปคตรัมสูง คูลไวท์ และวอร์มไวท์ เลือกให้เหมาะสมกับบรรยากาศการใช้งาน

การใช้งาน

- เพื่อให้แสงสว่างทั่วถึงไปถึงพื้นที่ภายในและภายนอกอาคาร

Dimension

Type	A max.	B max.	C max.	D max.
TL-5 14W	549	556.1	563.2	17
TL-5 21W	849	856.1	863.2	17
TL-5 28W	1,149	1,156.1	1,163.2	17
TL-5 35W	1,449	1,456.1	1,463.2	17
TL-5 54W	1,149	1,156.1	1,163.2	17



ข้อมูลจำเพาะ: TL-5

สินค้า	ขั้ว	กำลังไฟฟ้า (วัตต์)	ฟลักซ์ (ลูเมน)	ความเข้ม (แคนเดลา)	อุณหภูมิสี (เคลวิน)	CRI ไม่น้อยกว่า	อายุ* (ชั่วโมง)	ราคาปลีก** (บาท)
Master TL5 HE 14W /830	G5	14	1,350	-	3000	85	24,000	230.00
Master TL5 HE 14W /840	G5	14	1,350	-	4000	85	24,000	230.00
Master TL5 HE 14W /865	G5	14	1,250	-	6500	85	24,000	230.00
Master TL5 HE 21W /830	G5	21	2,100	-	3000	85	24,000	240.00
Master TL5 HE 21W /840	G5	21	2,100	-	4000	85	24,000	240.00
Master TL5 HE 21W /865	G5	21	1,950	-	6500	85	24,000	240.00
Master TL5 HE 28W /830	G5	28	2,900	-	3000	85	24,000	250.00
Master TL5 HE 28W /840	G5	28	2,900	-	4000	85	24,000	250.00
Master TL5 HE 28W /865	G5	28	2,700	-	6500	85	24,000	250.00
Master TL5 HO 54W /830	G5	54	5,000	-	3000	85	24,000	410.00
Master TL5 HO 54W /840	G5	54	5,000	-	4000	85	24,000	410.00
Master TL5 HO 54W /865	G5	54	4,650	-	6500	85	24,000	410.00
TL-5 Essential 14W /830	G5	14	1,350	-	3000	82	20,000	95.00
TL-5 Essential 14W /840	G5	14	1,350	-	4000	82	20,000	95.00
TL-5 Essential 14W /865	G5	14	1,260	-	6500	82	20,000	95.00
TL-5 Essential 21W /830	G5	21	2,100	-	3000	82	20,000	100.00
TL-5 Essential 21W /840	G5	21	2,100	-	4000	82	20,000	100.00
TL-5 Essential 21W /865	G5	21	1,900	-	6500	82	20,000	100.00
TL-5 Essential 28W /827	G5	28	2,900	-	2700	82	20,000	105.00
TL-5 Essential 28W /830	G5	28	2,900	-	3000	82	20,000	105.00
TL-5 Essential 28W /840	G5	28	2,900	-	4000	82	20,000	105.00
TL-5 Essential 28W /865	G5	28	2,700	-	6500	82	20,000	105.00

* อายุการใช้งานเฉลี่ย

** เป็นราคารวมภาษีมูลค่าเพิ่ม

ยอสองสิทธิ์ ในกรณีเปลี่ยนราคาข้างต้นโดยไม่ต้องแจ้งให้ทราบล่วงหน้า

Essential

หลอดคอมแพ็คทฟลูออเรสเซนต์ชนิดบัลลาสต์ในตัว รุ่นซูเปอร์คิวม

คุณสมบัติ

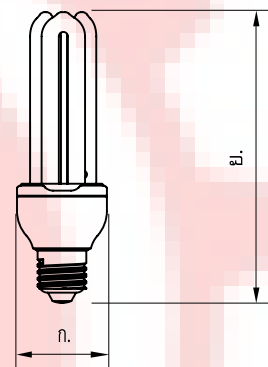
- ประสิทธิภาพ (efficacy) มากกว่า 50 ลูเมนต่อวัตต์ ประหยัดกว่าหลอดไส้ถึง 80%
- มีให้เลือกตั้งแต่มขนาด 5 - 14 วัตต์
- มีทั้งแสงสียูแอล (CDL) และวอร์มไวท์ (WW) เลือกให้เหมาะกับบรรยากาศการใช้งาน
- บัลลาสต์อิเล็กทรอนิกส์ประกอบด้วยในหลอดสว่างทันที
- จุดตัดได้ทันที ไม่กระพริบ
- ทำงานได้ในช่วงแรงดันไฟฟ้า 170 - 240V หนดทั้งวงจรไฟฟ้า โฟก้า

การใช้งาน

- ใช้งานได้ทั่วไป ทั้งโคม Downlight และโคมสำหรับทรงต่าง
- ควรใช้งานกับโคม หรือในพื้นที่ที่มีบรรยากาศที่เหมาะสม
- ห้ามใช้งานร่วมกับอุปกรณ์รับหรือส่งสัญญาณ



Essential



Dimension

TYPE	C max.	D max.
ESSENTIAL 5W	37	105
ESSENTIAL 8W	40	122
ESSENTIAL 11W	40	135
ESSENTIAL 14W	40	152
ESSENTIAL 23W	48	157

ข้อมูลจำเพาะ: Essential

สินค้า	ขั้ว	กำลังไฟฟ้า (วัตต์)	ฟลักซ์ (ลูเมน)	ความเข้ม (แคนเดลา)	อุณหภูมิสี (เคลวิน)	CRI ไม่น้อยกว่า	อายุ* (ชั่วโมง)	ราคาปลีก** (บาท)
ESSENTIAL 5W WW E27 220-240V	E27	5	275	-	2700	80	8,000	90.00
ESSENTIAL 5W CDL E27 220-240V	E27	5	260	-	6500	80	8,000	90.00
ESSENTIAL 8W WW E27 220-240V	E27	8	460	-	2700	80	8,000	90.00
ESSENTIAL 8W CDL E27 220-240V	E27	8	430	-	6500	80	8,000	90.00
ESSENTIAL 11W WW E27 220-240V	E27	11	650	-	2700	80	8,000	90.00
ESSENTIAL 11W CDL E27 220-240V	E27	11	620	-	6500	80	8,000	90.00
ESSENTIAL 14W WW E27 220-240V	E27	14	850	-	2700	80	8,000	100.00
ESSENTIAL 14W CDL E27 220-240V	E27	14	820	-	6500	80	8,000	100.00

* อายุการใช้งานเฉลี่ย
** เป็นราคารวมภาษีมูลค่าเพิ่ม

บอสงวนสิทธิ์ ในกรณีปรับแก้ราคาข้างต้นโดยไม่ต้องแจ้งให้ทราบล่วงหน้า

Genie

หลอดคอมแพ็คฟลูออโรเรสเซนต์ชนิดบัลลาสต์ในตัว รุ่นจีเน่

คุณสมบัติ

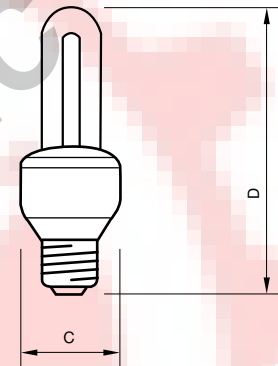
- ประสิทธิภาพ (efficacy) มากกว่า 50 ลูเมนต่อวัตต์ ประหยัดกว่าหลอดไส้ถึง 80%
- มีให้เลือกตั้งแต่ขนาด 5 - 18 วัตต์
- มีทั้งแสงสีดรายไลท์ (CDL) คู่ลวด (CW) และวอร์มไวท์ (WW) เลือกให้เหมาะกับบรรยากาศการใช้งาน
- บัลลาสต์อิเล็กทรอนิกส์ประกอบภายในหลอด
- สว่างทันที จุดติดได้ทันที ไม่กระพริบ
- ทำงานได้ที่ช่วงแรงดันไฟฟ้า 170 - 240V หมดกังวลเรื่องไฟตก ไฟเกิน

การใช้งาน

- ใช้งานได้ทั่วไปทั้งภายใน และภายนอกอาคาร หรือใช้กับโคมดาวเนียร์ สำหรับการตกแต่ง
- ควรใช้งานกับโคม หรือโคมไฟที่มีการระบายอากาศที่เหมาะสม
- ห้ามใช้งานร่วมกับอุปกรณ์ปรับหรือแสงทุกชนิด



Genie



Dimension

TYPE	C max.	D max.
GENIE 5W WW/CW/CDL E14	37	107
GENIE 8W WW/CW/CDL E27	44	105
GENIE 11W WW/CW/CDL E27	44	112
GENIE 14W WW/CW/CDL E27	44	124
GENIE 18W WW/CW/CDL E27	48	140

ข้อมูลจำเพาะ: Genie

สินค้า	ขั้ว	กำลังไฟฟ้า (วัตต์)	ฟลักซ์ (ลูเมน)	ความเข้ม (แคนเดลา)	อุณหภูมิสี (เคลวิน)	CRI ไม่น้อยกว่า	อายุ* (ชั่วโมง)	ราคาปลีก** (บาท)
GENIE 5W WW E14 220-240V	E14	5	250	-	2700	80	8,000	110.00
GENIE 5W CDL E14 220-240V	E14	5	235	-	6500	80	8,000	110.00
GENIE 8W WW E27 220-240V	E27	8	420	-	2700	80	8,000	110.00
GENIE 8W CW E27 220-240V	E27	8	420	-	4000	80	8,000	110.00
GENIE 8W CDL E27 220-240V	E27	8	400	-	6500	80	8,000	110.00
GENIE 11W WW E27 220-240V	E27	11	600	-	2700	80	8,000	110.00
GENIE 11W CW E27 220-240V	E27	11	600	-	4000	80	8,000	110.00
GENIE 11W CDL E27 220-240V	E27	11	570	-	6500	80	8,000	110.00
GENIE 14W WW E27 220-240V	E27	14	810	-	2700	80	8,000	120.00
GENIE 14W CW E27 220-240V	E27	14	810	-	4000	80	8,000	120.00
GENIE 14W CDL E27 220-240V	E27	14	760	-	6500	80	8,000	120.00
GENIE 18W WW E27 220-240V	E27	18	760	-	2700	80	8,000	150.00
GENIE 18W CW E27 220-240V	E27	18	1,040	-	4000	80	8,000	150.00
GENIE 18W CDL E27 220-240V	E27	18	1,040	-	6500	80	8,000	150.00

* อายุการใช้งานเฉลี่ย

** เป็นราคารวมภาษีมูลค่าเพิ่ม

ขอสงวนสิทธิ์ ในกรณีปรับเทียบราคาข้างต้นโดยไม่ต้องแจ้งให้ทราบล่วงหน้า

Tornado

หลอดคอมแพ็คทฟลูออโรสเซสเซชนิดบัลลาสต์ในตัว รุ่นทอร์นาโด

คุณสมบัติ

- ประสิทธิภาพ (efficacy) มากกว่า 60 ลูเมนต่อวัตต์ ประหยัดกว่าหลอดไส้ถึง 83%
- มีให้เลือกตั้งแต่มขนาด 8 - 42 วัตต์
- มีทั้งแสงสเปคียล (CDL) แลวอร์มไวท์ (WW) เลือกให้เหมาะกับบรรยากาศการใช้งาน
- บัลลาสต์อิเล็กทรอนิกส์ (EL) ประกอบภายในหลอด
- สว่างทันที จุดตัดได้ทันที โคมะพรุ
- ทำงานได้ที่ช่วงแรงดันไฟฟ้า 170 - 240V ขนาดขั้วลวดรีดไฟฟ้ 170 - 240V

การใช้งาน

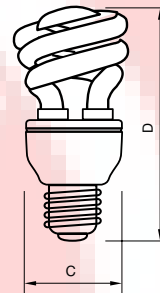
- ใช้งานในตู้กับเียงภายใน แลภายนอกอาคาร หรือใช้กับโคมตามโถงใล้ สำหรับปรการเียง
- โคมใช้งานกับโคม หรือในพื้นที่ที่มีบรรยากาศที่เหมาะสม
- ห้ามใช้งานร่วมกับอุปกรณ์ปรับหรือเสกทุกชนิด



Tornado T2 New

Dimension

TYPE	C max.	D max.
Tornado 8W WW/CDL E14	38	95
Tornado 12W WW/CDL E14	38	103
Tornado 8W WW/CDL E27	46	84
Tornado 12W WW/CDL E27	46	91
Tornado 15W WW/CDL E27	50	105
Tornado 20W WW/CDL E27	55	109
Tornado 24W WW/CDL E27	60	116
Helix 32W CDL E27	68	145.6
Helix 42W CDL E27	70	178
Helix 52W CDL E27	86	220



ข้อมูลจำเพาะ: Tornado

สินค้า	ขั้ว	กำลังไฟฟ้า (วัตต์)	ฟลักซ์ (ลูเมน)	ความเข้ม (แคนเดลา)	อุณหภูมิสี (เคลวิน)	CRI ไม่น้อยกว่า	อายุ* (ชั่วโมง)	ราคาปลีก** (บาท)
TORNADO 8W WW E14 220-240V	E14	8	500	-	2700	80	8,000	135.00
TORNADO 8W WW E27 220V	E27	8	500	-	2700	80	8,000	135.00
TORNADO 8W CDL E14 220-240V	E14	8	475	-	6500	80	8,000	135.00
TORNADO 8W CDL E27 220V	E27	8	475	-	6500	80	8,000	135.00
TORNADO 12W WW E14 220-240V	E14	12	725	-	2700	80	8,000	135.00
TORNADO 12W WW E27 220V	E27	12	741	-	2700	80	8,000	135.00
TORNADO 12W CDL E14 220-240V	E14	12	685	-	6500	80	8,000	135.00
TORNADO 12W CDL E27 220V	E27	12	700	-	6500	80	8,000	135.00
TORNADO 15W WW E27 220V	E27	15	970	-	2700	80	8,000	140.00
TORNADO 15W CDL E27 220V	E27	15	970	-	6500	80	8,000	140.00
TORNADO 20W WW E27 220V	E27	20	1,250	-	2700	80	8,000	175.00
TORNADO 20W CDL E27 220V	E27	20	1,200	-	6500	80	8,000	175.00
TORNADO 24W WW E27 220V	E27	24	1,570	-	2700	80	8,000	175.00
TORNADO 24W CDL E27 220V	E27	24	1,570	-	6500	80	8,000	175.00
HELIX 32W WW E27 220-240V	E27	32	2,016	-	2700	80	8,000	250.00
HELIX 32W CDL E27 220-240V	E27	32	1,984	-	6500	80	8,000	250.00
HELIX 42W CDL E27 220-24V	E27	42	2,650	-	6500	80	8,000	310.00

* อายุการใช้งานเฉลี่ย

** เป็นรากรวมภาษีมูลค่าเพิ่ม

ขอสองนสิทธ์ ในกรปรับเแก้ไขราคาข้างต้นโดยไม่ต้องแจ้งให้ทราบล่วงหน้า

PL-S

หลอดคอมแพ็คฟลูออเรสเซนต์ชนิดบัลลาสต์ภายนอก ขนาดเล็ก รุ่น PL-S

คุณสมบัติ

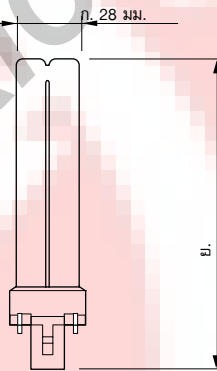
- รูปทรงทรงแท่งคู่ เรียบติดกัน
- ขั้วเสียบ 2 ขั้ว (2-pin)

การใช้งาน

- ใช้งานได้ทั่วไปทั้งภายใน และภายนอกอาคาร หรือใช้กับโคมดาวนไลต์
- ใช้ร่วมกับบัลลาสต์แทนหลอดไส้



PL-S



Dimension

TYPE	C max.	D max.
PL-S 7W	28	135
PL-S 9W	28	167
PL-S 11W	28	236

ข้อมูลจำเพาะ: PL-S

สินค้า	ขั้ว	กำลังไฟฟ้า (วัตต์)	ฟลักซ์ (ลูเมน)	ความเข้ม (แคนเดลา)	อุณหภูมิสี (เคลวิน)	CRI ไม่น้อยกว่า	อายุ* (ชั่วโมง)	ราคาปลีก** (บาท)
PL-S 7W /827 /2P	G23	7	400	-	2700	82	8,000	95.00
PL-S 7W /840 /2P	G23	7	400	-	4000	82	8,000	95.00
PL-S 7W /865 /2P	G23	7	400	-	6500	82	8,000	95.00
PL-S 9W /827 /2P	G23	9	600	-	2700	82	8,000	95.00
PL-S 9W /840 /2P	G23	9	600	-	4000	82	8,000	95.00
PL-S 9W /865 /2P	G23	9	600	-	6500	82	8,000	95.00
PL-S 11W /827 /2P	G23	11	900	-	2700	82	8,000	95.00
PL-S 11W /840 /2P	G23	11	900	-	4000	82	8,000	95.00
PL-S 11W /865 /2P	G23	11	900	-	6500	82	8,000	95.00

* อายุการใช้งานเฉลี่ย

** เป็นราคารวมภาษีมูลค่าเพิ่ม

ขอสงวนสิทธิ์ ในกรณีปรับแก้ไขราคาข้างต้นโดยไม่ต้องแจ้งให้ทราบล่วงหน้า

ข้อมูลจำเพาะ: PL-C

สินค้า	ตัว	กำลังไฟฟ้า (วัตต์)	ฟลักซ์ (ลูเมน)	ความเข้ม (แคนเดลา)	อุณหภูมิสี (เคลวิน)	CRI ไม่น้อยกว่า	อายุ* (ชั่วโมง)	ราคาปลีก** (บาท)
Master PL-C 10W /827 /2P	G24d-1	10	600	-	2700	82	10,000	155.00
Master PL-C 10W /830 /2P	G24d-1	10	600	-	3000	83	10,000	155.00
Master PL-C 10W /840 /2P	G24d-1	10	600	-	4000	82	10,000	155.00
Master PL-C 10W /865 /2P	G24d-1	10	600	-	6500	79	10,000	155.00
Master PL-C 13W /827 /2P	G24d-1	13	900	-	2700	82	10,000	155.00
Master PL-C 13W /830 /2P	G24d-1	13	900	-	3000	83	10,000	155.00
Master PL-C 13W /840 /2P	G24d-1	13	900	-	4000	82	10,000	155.00
Master PL-C 13W /865 /2P	G24d-1	13	900	-	6500	79	10,000	155.00
Master PL-C 18W /827 /2P	G24d-2	18	1,200	-	2700	82	10,000	155.00
Master PL-C 18W /830 /2P	G24d-2	18	1,200	-	3000	83	10,000	155.00
Master PL-C 18W /840 /2P	G24d-2	18	1,200	-	4000	82	10,000	155.00
Master PL-C 18W /865 /2P	G24d-2	18	1,200	-	6500	79	10,000	155.00
Master PL-C 26W /827 /2P	G24d-3	26	1,800	-	2700	82	10,000	155.00
Master PL-C 26W /830 /2P	G24d-3	26	1,800	-	3000	83	10,000	155.00
Master PL-C 26W /840 /2P	G24d-3	26	1,800	-	4000	82	10,000	155.00
Master PL-C 26W /865 /2P	G24d-3	26	1,800	-	6500	79	10,000	155.00
Master PL-C 13W /827 /4P	G24d-1	13	900	-	2700	82	10,000	185.00
Master PL-C 13W /830 /4P	G24d-1	13	900	-	3000	83	10,000	185.00
Master PL-C 13W /840 /4P	G24d-1	13	900	-	4000	82	10,000	185.00
Master PL-C 13W /865 /4P	G24d-1	13	900	-	6500	79	10,000	185.00
Master PL-C 18W /827 /4P	G24d-2	18	1,200	-	2700	82	10,000	185.00
Master PL-C 18W /830 /4P	G24d-2	18	1,200	-	3000	83	10,000	185.00
Master PL-C 18W /840 /4P	G24d-2	18	1,200	-	4000	82	10,000	185.00
Master PL-C 18W /865 /4P	G24d-2	18	1,200	-	6500	79	10,000	185.00
Master PL-C 26W /827 /4P	G24d-3	26	1,800	-	2700	82	10,000	205.00
Master PL-C 26W /830 /4P	G24d-3	26	1,800	-	3000	83	10,000	205.00
Master PL-C 26W /840 /4P	G24d-3	26	1,800	-	4000	82	10,000	205.00
Master PL-C 26W /865 /4P	G24d-3	26	1,800	-	6500	79	10,000	205.00

* อายุการใช้งานเฉลี่ย

** เป็นรากรวมภาษีมูลค่าเพิ่ม

ขอสงวนสิทธิ์ ในกรณีปรับแก้ไขราคาข้างต้นโดยไม่ต้องแจ้งให้ทราบล่วงหน้า

PL-L

หลอดคอมแพ็คทีฟฟลูออโรสเซนซ์ชนิดบัลลาสต์ภายนอก ขนาดยาว รุ่น PL-L

คุณสมบัติ

- รูปทรงแท่งแก้วยาวคู่ เชื่อมติดกัน
- ขั้วเสียบ 4 ขา (4-pin)

การใช้งาน

- ไฟส่องสว่างทั่วไป เช่น สำนักงาน ห้องสรรพสินค้า
- ใช้ร่วมกับบัลลาสต์แกนเหล็กและสตาร์ทเตอร์ หรือบัลลาสต์อิเล็กทรอนิกส์

PL-L



Dimension

TYPE	C max.	D max.
PL-L 18W	38	227
PL-L 24W	38	322
PL-L 36W	38	417
PL-L 55W	38	542

ข้อมูลจำเพาะ: PL-L

สินค้า	ขั้ว	กำลังไฟฟ้า (วัตต์)	ฟลักซ์ (ลูเมน)	ความเข้ม (แคนเดลา)	อุณหภูมิสี (เคลวิน)	CRI ไม่น้อยกว่า	อายุ* (ชั่วโมง)	ราคาปลีก** (บาท)
Master PL-L 18W /830 /4P	2G11	18	1,200	-	3000	82	1,500	310.00
Master PL-L 18W /840 /4P	2G11	18	1,200	-	4000	82	1,500	310.00
Master PL-L 18W /865 /4P	2G11	18	1,200	-	6500	80	1,500	310.00
Master PL-L 24W /830 /4P	2G11	24	1,800	-	3000	82	1,500	310.00
Master PL-L 24W /840 /4P	2G11	24	1,800	-	4000	82	1,500	310.00
Master PL-L 24W /865 /4P	2G11	24	1,800	-	6500	80	1,500	310.00
Master PL-L 36W /840 /4P	2G11	36	2,900	-	4000	82	1,500	310.00
Master PL-L 36W /865 /4P	2G11	36	2,900	-	6500	80	1,500	310.00
Master PL-L 55W /830 /4P	2G11	55	4,800	-	3000	82	1,500	510.00
Master PL-L 55W /865 /4P	2G11	55	4,500	-	6500	80	1,500	510.00

* อายุการใช้งานเฉลี่ย

** เป็นรากรวมภาษีมูลค่าเพิ่ม

ขอสงวนสิทธิ์ ในกรณีที่ราคาข้างต้นโดยไม่ต้องแจ้งให้ทราบล่วงหน้า

ML

หลอดแสงจันทร์ชนิดมีบัลลาสต์ในตัว

คุณสมบัติ

- ทรงโคมสีทึบขาวขุ่น ขี้ดเคลือบ
- ใช้งานได้ทันทีโดยไม่ต้องต่อบัลลาสต์

การใช้งาน

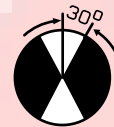
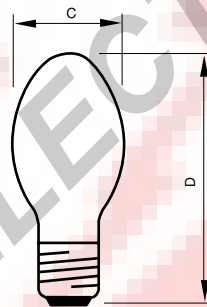
- เหมาะสมกับสถานที่ที่ต้องการความสว่างมาก หรือติดตั้งในที่สูง เช่น ตลาดนัด ตลาดสด ลานกีฬาหน้าอาคารต่างๆ ถนน หรือใช้ภายในโรงงาน
- ควรตรวจสอบตำแหน่งการติดตั้งสำหรับการใช้งาน



ML

Dimension

TYPE	C max.	D max.
ML 160W	76	173
ML 250W	91	230
ML 500W	122	290



มุมจุดหลอด 30 องศา
ML 160W



มุมจุดหลอด 45 องศา
ML 250, 500W

ข้อมูลจำเพาะ: ML

สินค้า	ขั้ว	กำลังไฟฟ้า (วัตต์)	ฟลักซ์ (ลูเมน)	ความเข้ม (แคนเดลา)	อุณหภูมิสี (เคลวิน)	CRI ไม่น้อยกว่า	อายุ* (ชั่วโมง)	ราคาปลีก** (บาท)
ML 160W E27 220-230V	E27	160	3,000	-	3600	65	10,000	220.00
ML 250W E27 225-235V	E27	250	5,400	-	3400	65	10,000	440.00
ML 250W E40 220-230V	E40	250	5,500	-	3400	63	10,000	440.00
ML 500W E40 220-230V	E40	500	13,000	-	3700	50	10,000	600.00

* อายุการใช้งานเฉลี่ย

** เป็นราคารวมภาษีมูลค่าเพิ่ม

ขอสงวนสิทธิ์ ในกรณีปรับเทียบราคาข้างต้นโดยไม่ต้องแจ้งให้ทราบล่วงหน้า

HPL-N

หลอดแสงจันทร์ชนิดไม่มีบัลลาสต์ในตัว

คุณสมบัติ

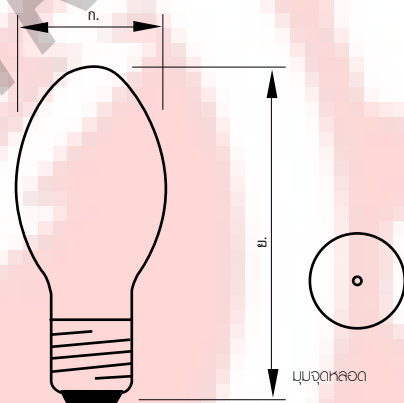
- ทรงโวลล์สีขาวขุ่น ขั้วเกลียว

การใช้งาน

- เหมาะสำหรับพื้นที่ที่ต้องการความสว่างมาก หรือติดตั้งในที่สูง เช่น โรงงาน สภามอเตอร์ ถนน
- ต้องใช้ร่วมกับบัลลาสต์ ไม่ต้องใช้อิเล็กทรอนิกส์
- ควรตรวจสอบตำแหน่งการติดตั้งสำหรับการใช้งาน



HPL-N



ข้อมูลจำเพาะ: HPL-N

สินค้า	ขั้ว	กำลังไฟฟ้า (วัตต์)	ฟลักซ์ (ลูเมน)	ความเข้ม (แคนเดลา)	อุณหภูมิสี (เคลวิน)	CRI ไม่น้อยกว่า	อายุ* (ชั่วโมง)	ราคาปลีก** (บาท)
HPL-N 80W E27	E27	80	3,700	-	4200	48	20,000	200.00
HPL-N 125W E27	E27	125	6,200	-	4100	46	20,000	200.00
HPL-N 250W E40	E40	250	12,700	-	4100	45	15,000	440.00
HPL-N 400W E40	E40	400	22,000	-	3900	45	15,000	600.00

* อายุการใช้งานเฉลี่ย

** เป็นราคารวมภาษีมูลค่าเพิ่ม

ขอลงขันสิทธิ์ ในกรณีเปรียบเทียบราคาข้างต้นโดยไม่ต้องแจ้งให้ทราบล่วงหน้า

MHN-TD

หลอดคอมแพคต์เพิกต์เมทัลฮาไลด์กระเปาะสองชั้น (double-envelope) ชนิดขั้วคู่

คุณสมบัติ

- ขั้วคู่ (double-ended)
- มีให้สองกั๊งแสงสียโดยไลต์ กูลไวท์ และวอร์มไวท์

การใช้งาน

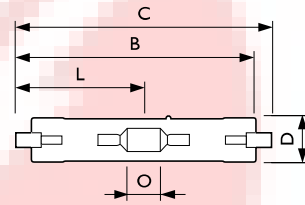
- เหมาะสมกับงานส่องสว่างทั่วไป เช่น ลานกว้าง สนามกีฬา
- ต้องใช้ร่วมกับบัลลาสต์และอิเล็กทรอนิกส์
- ควรตรวจสอบตำแหน่งการติดตั้งสำหรับการใช้งาน



MHN-TD RX7s



มุมจุดหลอด
45 องศา



Dimension

TYPE	C max.	D max.
MH70W/640 P*E27	56	141
MH100W/640 P*E27	56	141
MH150W/640 E27	56	141

ข้อมูลจำเพาะ: MHN-TD

สินค้า	ขั้ว	กำลังไฟฟ้า (วัตต์)	ฟลักซ์ (ลูเมน)	ความเข้ม (แคนเดลา)	อุณหภูมิสี (เคลวิน)	CRI ไม่น้อยกว่า	อายุ* (ชั่วโมง)	ราคาปลีก** (บาท)
MHN-TD 70W /730	RX7s	70	6,200	-	3000	70	9,000	1,120.00
MHN-TD 70W /842	RX7s	70	5,700	-	4200	80	9,000	1,120.00
MHN-TD 150W /730	RX7s	150	13,800	-	3000	70	9,000	1,120.00
MHN-TD 150W /842	RX7s	150	13,500	-	4200	85	9,000	1,120.00
MHN-TD 250W /842	FC2	250	20,000	-	4200	80	9,000	5,600.00

* อายุการใช้งานเฉลี่ย

** เป็นรากรวมภาษีมูลค่าเพิ่ม

ขอสงวนสิทธิ์ ในกรณีเปลี่ยนราคาข้างต้นโดยไม่ต้องแจ้งให้ทราบล่วงหน้า

HPI (-T)

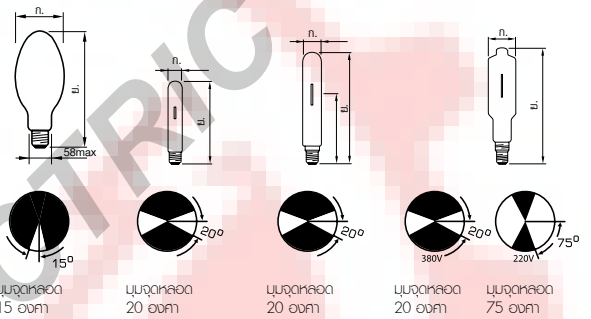
หลอดเมทัลฮาไลด์กระเปาะสองชั้น (double-envelope) ชนิดขั้วเดี่ยว

คุณสมบัติ

- มีทั้งรูปทรงโบริวส์ทรงยาว (HPI) และทรงกระบอก (HPI-T) ขั้วเกลียว E40
- มีให้เลือกทั้งแสงสีอุลตราไวโอเล็ต และเดย์ไลท์ (เฉพาะรุ่น HPI BU)
- สามารถใช้ได้ทั้งกับชุดบัลลาสต์สำหรับหลอดแสงจันทร์และสำหรับหลอดโซเดียม

การใช้งาน

- เหมาะสำหรับพื้นที่ทั้งภายในและภายนอกอาคารที่ต้องการความสว่างมาก หรือตำแหน่งติดตั้งสูง เช่น โรงงาน ลานจอดรถ ลานกว้าง สนามกีฬา สถานีบริการน้ำมัน
- ต้องใช้ร่วมกับบัลลาสต์และอีแคปซิเตอร์
- ควรตรวจสอบตำแหน่งการติดตั้งสำหรับการใช้งาน และควรใช้กับ โคมไฟที่มีกระจกปิดหน้า



ข้อมูลจำเพาะ: HPI (-T)

สินค้า	ขั้ว	กำลังไฟฟ้า (วัตต์)	ฟลักซ์ (ลูเมน)	ความเข้ม (แคนเดลา)	อุณหภูมิสี (เคลวิน)	CRI ไม่น้อยกว่า	อายุ* (ชั่วโมง)	ราคาปลีก** (บาท)
HPI PLUS 250W 45 BU E40	E40	250	18,000	-	4500	65	20,000	1,600.00
HPI PLUS 250W 67 BU E40	E40	250	18,000	-	6700	65	20,000	1,600.00
HPI PLUS 400W 45 BUS E40	E40	400	32,500	-	4500	65	20,000	1,900.00
HPI PLUS 400W 67 BU E40	E40	400	32,500	-	6700	65	20,000	1,600.00
HPI-T PLUS 250W E40	E40	250	18,000	-	4500	65	20,000	1,580.00
HPI-T PLUS 400W E40	E40	400	35,000	-	4500	65	20,000	1,580.00
HPI-T 1000W E40	E40	1000	50,000	-	4300	57	10,000	7,200.00
HPI-T 2000W E40 220V	E40	2000	210,000	-	4600	57	10,000	10,400.00
HPI-T 2000W E40 380V	E40	2000	189,000	-	4200	65	10,000	10,400.00

* อายุการใช้งานเฉลี่ย
** เป็นราคารวมภาษีมูลค่าเพิ่ม

ขอสงวนสิทธิ์ ในการปรับแก้ไขราคาข้างต้นโดยไม่ต้องแจ้งให้ทราบล่วงหน้า

MH

หลอดเมทัลฮาไลด์กระเปาะสองชั้น (double-envelope) ชนิดขั้วเดี่ยว

คุณสมบัติ

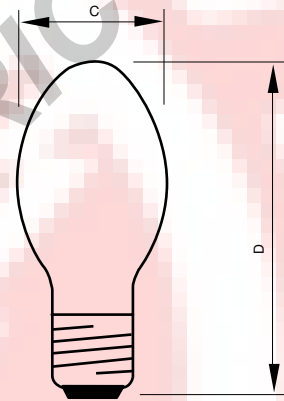
- รูปทรงโคมโวลท์ทั้งชนิดขาขุ่น และชนิดใส ขั้วเกลียว E27

การใช้งาน

- สถานที่ใช้งาน เช่น โรงยิม โรงงานอุตสาหกรรม ซูเปอร์มาร์เก็ต หรือใช้ภายนอกอาคาร เช่น ถนน
- ต้องใช้ร่วมกับบัลลาสต์และอินดิเคเตอร์
- ควรตรวจสอบตำแหน่งการติดตั้งสำหรับการใช้งาน



(CMH) E27



Dimension

TYPE	C max.	D max.
MH70W/640 P*E27	56	141
MH100W/640 P*E27	56	141
MH150W/640 E27	56	141

ข้อมูลจำเพาะ: MH

สินค้า	ขั้ว	กำลังไฟฟ้า (วัตต์)	ฟลักซ์ (ลูเมน)	ความเข้ม (แคนเดลา)	อุณหภูมิสี (เคลวิน)	CRI ไม่น้อยกว่า	อายุ* (ชั่วโมง)	ราคาปลีก** (บาท)
MH 70W E27 CL	E27	70	5,600	-	3700	65	10,000	1,000.00
MH 100W E27 CL	E27	100	9,000	-	4000	60	10,000	1,000.00
MH 150W E27 CL	E27	150	13,500	-	3700	65	10,000	1,000.00

* อายุการใช้งานเฉลี่ย

** เป็นราคารวมภาษีมูลค่าเพิ่ม

ขอสงวนสิทธิ์ ในกรณีปรับแก้ไขราคาข้างต้นโดยไม่ต้องแจ้งให้ทราบล่วงหน้า

MHN-SA/MHN-SB

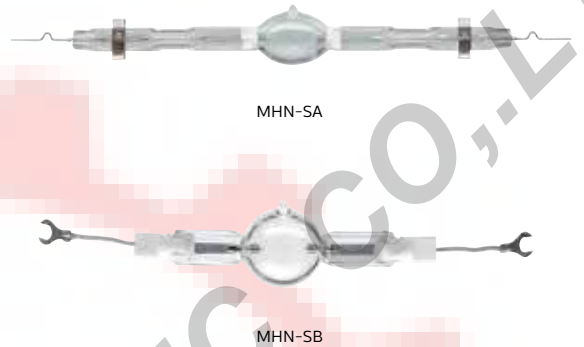
หลอดเมทัลฮาไลด์กระเปาะชั้นเดียว (single-envelope) ชนิดขั้วคู่ กำลังไฟฟ้าสูง

คุณสมบัติ

- จุดเปล่งแสง (arc point) ขนาดเล็ก สามารถบังคับแสงได้ดี
- ประสิทธิภาพ 86 - 100 ลูเมนต่อวัตต์ (ขึ้นกับขนาดวัตต์)
- ความถูกต้องของสีดีเยี่ยม

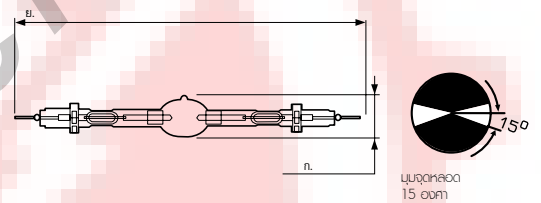
การใช้งาน

- เหมาะสำหรับงานให้แสงสว่างภายนอกอาคาร ที่ต้องส่องสว่างจากระยะไกล เช่น โพลสนามกีฬาขนาดใหญ่
- ต้องใช้ร่วมกับบัลลาสต์และอีเอ็มทีเออร์
- ควรตรวจสอบตำแหน่งการติดตั้งสำหรับการใช้งาน



Dimension

TYPE	C max.	D max.
MHN-SA 1800W/956 X830R 230V	41	356
MHN-SA 2000W/956 X830R 400V	41	356
MHN-SB 2000W/956 Cable 400V	41	187



ข้อมูลจำเพาะ: MHN-SA/MHN-SB

สินค้า	ขั้ว	กำลังไฟฟ้า (วัตต์)	ฟลักซ์ (ลูเมน)	ความเข้ม (แคนเดลา)	อุณหภูมิสี (เคลวิน)	CRI ไม่น้อยกว่า	อายุ* (ชั่วโมง)	ราคาปลีก** (บาท)
Master MHN-LA 1000W /842 230V XWH	X528	1000	95,800	-	4200	70	6,000	22,000.00
Master MHN-LA 1000W /956 230V XWH	X528	1000	87,000	-	5600	80	6,000	22,000.00
Master MHN-LA 2000W /842 400V XWH	X528	2000	220,000	-	4200	72	4,500	25,000.00
Master MHN-LA 2000W /956 400V XWH	X528	2000	190,000	-	5600	82	4,500	25,000.00
Master MHN-SA 1800W /956 (P)SFC 230V	(P)SFC	1800	155,000	-	5600	85	6,100	30,000.00
Master MHN-SA 1800W /956 (P)SFC 400V	(P)SFC	1800	160,000	-	5600	85	6,100	30,000.00
Master MHN-SA 1800W /956 230V XW	X830R	1800	155,000	-	5600	85	5,000	30,000.00
Master MHN-SA 2000W /956 400V XW	X830R	2000	200,000	-	5600	85	3,700	30,000.00

* อายุการใช้งานเฉลี่ย
** เป็นราคารวมภาษีมูลค่าเพิ่ม

ขอสงวนสิทธิ์ ในกรณีที่ราคาข้างต้นโดยไม่ต้องแจ้งให้ทราบล่วงหน้า

SON (-T)

หลอดโซเดียมความดันสูง

คุณสมบัติ

- มีทั้งรูปทรงโคมโวลุ่มยาวขุ่น (SON) และทรงกระบอกใส (SON-T)
- ประสิทธิภาพ 80 ถึง 120 ลูเมนต่อวัตต์ (ขึ้นกับขนาดวัตต์)
- กนทาน อายุการใช้งานยาวนาน

การใช้งาน

- เหมาะสำหรับการให้แสงสว่างภายใน หรือนอกอาคารที่ไม่เน้นเรื่องความถูกต้องของสี เช่น ถนน หรือเขตอุตสาหกรรมทั่วไป
- ต้องใช้ร่วมกับบัลลาสต์และอิเล็กทรอนิกส์
- ควรตรวจสอบตำแหน่งการติดตั้งสำหรับการใช้งาน



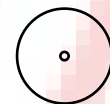
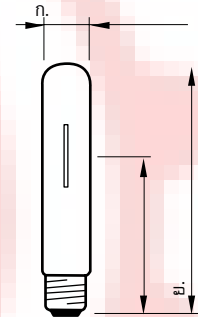
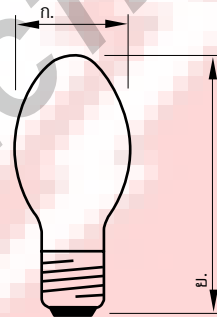
SON
SON H



SON-T
SON PLUS
SON-T PIA PLUS

Dimension

TYPE	C max.	D max.
SON 70W	71	56
SON 150W	91	227
SON 250W	91	227
SON 400W	122	290
SON PLUS 150W	91	227
SON PLUS 250W	91	227
SON-T 70W	32	156
SON-T 150W	47	211
SON-T 250W	47	257
SON-T 400W	47	283
SON-T 1000W	66	390
SON-T PIA PLUS 70W	39	156
SON-T PIA PLUS 150W	47	210
SON-T PIA PLUS 250W	47	257
SON-T PIA PLUS 400W	47	283
SON H 110W	71	169
SON H 220W	91	226
SON H 350W	122	290



มุมจุดหลอด

ข้อมูลจำเพาะ: SON (-T)

สินค้า	ขั้ว	กำลังไฟฟ้า (วัตต์)	ฟลักซ์ (ลูเมน)	ความเข้ม (แคนเดลา)	อุณหภูมิสี (เคลวิน)	CRI ไม่น้อยกว่า	อายุ* (ชั่วโมง)	ราคาปลีก** (บาท)
SON 70W I E27	E27	70	5,600	-	2000	25	24,000	800.00
SON 70W E E27	E27	70	5,600	-	2000	25	24,000	700.00
SON 150W E40	E40	150	14,500	-	2000	25	28,000	1,000.00
SON 250W E40	E40	250	27,000	-	2000	25	28,000	1,100.00
SON 400W E40	E40	400	31,000	-	2000	25	28,000	1,100.00
SON-T 70W E27	E27	70	6,000	-	2000	25	24,000	700.00
SON-T 150W E40	E40	150	15,000	-	2000	25	28,000	1,000.00
SON-T 250W E40	E40	250	28,000	-	2000	25	28,000	1,100.00
SON-T 400W E40	E40	400	48,000	-	2000	25	28,000	1,100.00
SON-T 1000W E40	E40	1000	130,000	-	2000	25	16,000	3,600.00

* อายุการใช้งานเฉลี่ย

** เป็นรากรวมภาษีมูลค่าเพิ่ม

ขอสงวนสิทธิ์ ในารับรับแก้ไขราคาข้างต้นโดยไม่ต้องแจ้งให้ทราบล่วงหน้า

SON (-T) PIA

หลอดโซเดียมความดันสูง พร้อมเทคโนโลยีเฉพาะของฟิลิปส์ Philips Integrated Antenna (PIA)

คุณสมบัติ

- มีทั้งรูปทรงโวลุ่มสูงขวย่น (SON) และทรงกระบอกใส (SON-T)
- ประสิทธิภาพเพิ่มขึ้นจากหลอดโซเดียมความดันสูงทั่วไปถึง 15%
- ทนทาน อายุการใช้งานยาวนาน

การใช้งาน

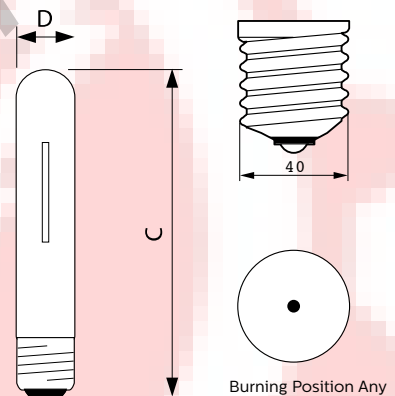
- เหมาะสำหรับการให้แสงสว่างภายใน หรือนอกอาคารที่ไม่เน้นเรื่องความถูกต้องของสี เช่น ถนน หรือเขตอุตสาหกรรมทั่วไป
- สามารถใช้แทนหลอดโซเดียมความดันสูงทั่วไปได้ทันทีโดยไม่ต้องเปลี่ยนอุปกรณ์
- ควรตรวจสอบตำแหน่งการติดตั้งสำหรับการใช้งาน



SON-T PIA Eco

Dimension

Type	C max.	D max.
SON-T PIA Eco 130W E40 ISL	210	47
SON-T PIA Eco 220W E40 ISL	255	47
SON-T PIA Eco 360W E40 ISL	280	47



ข้อมูลจำเพาะ SON (-T) PIA

สินค้า	ขั้ว	กำลังไฟฟ้า (วัตต์)	ฟลักซ์ (ลูเมน)	ความเข้ม (แคนเดลา)	อุณหภูมิสี (เคลวิน)	CRI ไม่น้อยกว่า	อายุ* (ชั่วโมง)	ราคาปลีก** (บาท)
Master SON-T PIA Plus 70W E27	E27	70	6,600	-	2000	25	28,000	900.00
Master SON-T PIA Plus 100W E40	E40	100	10,700	-	2000	25	28,000	1,200.00
Master SON-T PIA Plus 150W E40	E40	150	18,000	-	2000	25	32,000	1,200.00
Master SON-T PIA Plus 250W E40	E40	250	33,000	-	2000	25	36,000	1,300.00
Master SON-T PIA Plus 400W E40	E40	400	55,800	-	2000	25	36,000	1,400.00

* อายุการใช้งานเฉลี่ย

** เป็นรากรวมภาษีมูลค่าเพิ่ม

ขอลงบนสิทธิ์ ในกรณีแก้ไขราคาข้างต้นโดยไม่ต้องแจ้งให้ทราบล่วงหน้า

CDM

หลอดเซรามิคดีสชาร์จเมทัลฮาไลด์

คุณสมบัติ

- ฟิล์มพลาสมาเทคโนโลยีของหลอดใช้ด้วยความดันสูงและหลอดเมทัลฮาไลด์ เพื่อคุณภาพแสงที่ดีกว่า
- มีหลายรูปทรงทั้งแบบมีและไม่มีตัวสะท้อนแสง
- ประสิทธิภาพ มากกว่า 90 ลูเมนต่อวัตต์
- ความถูกต้องของสี Ra มากกว่า 80

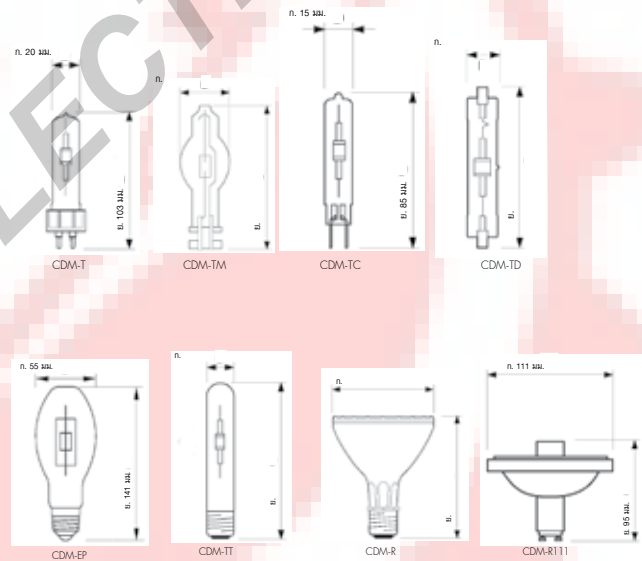
การใช้งาน

- เหมาะกับสถานที่ เช่น โถงรูมรก, ร้านเสื้อผ้า, ร้านเครื่องประดับ, ร้านเครื่องสำอาง, ร้านจิวเวอรี่
- ต้องใช้ร่วมกับบัลลาสต์อิเล็กทรอนิกส์
- ควรตรวจสอบตำแหน่งการติดตั้งสำหรับการใช้งาน



Dimension

TYPE	C max.	D max.
CDM-T	20	103
CDM-TM	17	52
CDM-TC	15	85
CDM-TD 70W	22	119.63
CDM-TD 150W	25	137.43
CDM-EP	55	141
CDM-TT 70W	32.5	156
CDM-TT 150W	47	211
CDM-TT 250W	47	254
CDM-TT 400W	47	279
CDM-R 35W	64	92
CDM-R 70W	95	120



ข้อมูลจำเพาะ: CDM

สินค้า	ขั้ว	กำลังไฟฟ้า (วัตต์)	ฟลักซ์ (ลูเมน)	ความเข้ม (แคนเดลา)	อุณหภูมิสี (เคลวิน)	CRI ไม่น้อยกว่า	อายุ* (ชั่วโมง)	ราคาปลีก** (บาท)
CDM-R 35W /830 E27 PAR20 10D	E27	35	-	23,000	3000	81	7,500	2,400.00
CDM-R 35W /830 E27 PAR20 30D	E27	35	-	5,000	3000	81	7,500	2,400.00
CDM-R 35W /942 E27 PAR20 10D	E27	35	-	44,000	3000	81	7,500	2,400.00
CDM-R 35W /942 E27 PAR20 30D	E27	35	-	7,400	3000	81	7,500	2,400.00
CDM-R 35W /830 E27 PAR30L 10D	E27	35	-	21,500	4200	92	6,000	2,400.00
CDM-R 35W /830 E27 PAR30L 30D	E27	35	-	5,000	4200	92	6,000	2,400.00
CDM-R 70W /830 E27 PAR30L 10D	E27	70	-	68,000	3000	83	11,000	2,400.00
CDM-R 70W /830 E27 PAR30L 30D	E27	70	-	13,500	3000	83	11,000	2,400.00
CDM-R 70W /830 E27 PAR30L 40D	E27	70	-	10,000	3000	83	11,000	2,400.00
CDM-R 70W /942 E27 PAR30L 10D	E27	70	-	63,000	4200	94	9,000	2,400.00
CDM-R 70W /942 E27 PAR30L 30D	E27	70	-	13,000	4200	94	9,000	2,400.00
CDM-R 70W /942 E27 PAR30L 40D	E27	70	-	9,000	4200	94	9,000	2,400.00
Master Color CDM-T 35W/830	G12	35	3,300	-	3000	81	12,000	2,000.00
Master Color CDM-T 35W/842	G12	35	3,300	-	4200	86	6,000	2,000.00
Master Color CDM-T 70W/830	G12	70	6,600	-	3000	84	12,000	2,100.00
Master Color CDM-T 70W/942	G12	70	6,600	-	4200	92	12,000	2,100.00
Master Color CDM-T 150W/830	G12	150	14,000	-	3000	85	12,000	2,200.00
Master Color CDM-T 150W/942	G12	150	12,700	-	4200	96	12,000	2,200.00
Master Color CDM-T 250W/830	G12	250	27,540	-	3000	85	15,000	5,500.00
Master Color CDM-T 250W/942	G12	250	26,000	-	4000	91	15,000	5,500.00
Master Color CDM-T Elite 35W/930	G12	35	4,050	-	3000	90	20,000	2,500.00
Master Color CDM-T Elite 70W/930	G12	70	7,800	-	3000	90	20,000	2,500.00
Master Color CDM-TC 35W/830	G8.5	35	3,300	-	3000	81	9,000	2,200.00
Master Color CDM-TC 35W/842	G8.5	35	3,000	-	4200	87	6,000	2,200.00
Master Color CDM-TC 70W/830	G8.5	70	6,400	-	3000	83	7,500	2,300.00
Master Color CDM-TC 70W/842	G8.5	70	5,900	-	4200	90	6,000	2,300.00
Master Color CDM-TC Elite 35W/930	G8.5	35	4,000	-	3000	90	20,000	2,500.00
Master Color CDM-TC Elite 35W/942	G8.5	35	3,800	-	4000	90	20,000	2,500.00
Master Color CDM-TC Elite 50W/942	G8.5	50	5,100	-	4000	90	20,000	2,500.00
Master Color CDM-TC Elite 70W/930	G8.5	70	7,800	-	3000	90	20,000	2,500.00
Master Color CDM-TC Elite 70W/942	G8.5	70	7,450	-	4000	90	20,000	2,500.00
Master Color CDM-TD 70W/830	RX7s	70	6,500	-	3000	82	16,000	2,000.00
Master Color CDM-TD 70W/942	RX7s	70	6,000	-	4200	92	16,000	2,000.00
Master Color CDM-TD 150W/830	RX7s	150	13,250	-	3000	88	16,000	2,000.00
Master Color CDM-TD 150W/942	RX7s	150	14,200	-	4200	96	16,000	2,000.00
Master Color CDM-TT 70W/942 E27	E27	70	6,300	-	4200	90	18,000	3,000.00
Master Color CDM-TT 150W/942 E40	E40	150	11,200	-	4200	96	20,000	3,000.00

* อายุการใช้งานเฉลี่ย

** เป็นราคารวมภาษีมูลค่าเพิ่ม

ขอสงวนสิทธิ์ ในกรณีปรับแก้ไขราคาข้างต้นโดยไม่ต้องแจ้งให้ทราบล่วงหน้า

CDM Evolution

หลอดเซรามิคดีซาร์จเมทัลฮาไลด์ รุ่น Evolution

คุณสมบัติ

- พลังงานเทคโนโลยีของหลอดโซเดียมความดันสูงและหลอดเมทัลฮาไลด์ เพื่อคุณภาพแสงที่ดีกว่า
- ประสิทธิภาพเพิ่มขึ้นจากหลอด CDM มาตรฐาน 10%
- ความถูกต้องของสีดีเยี่ยม Ra มากกว่า 90
- คงความสว่างได้ดีขึ้นตลอดอายุการใช้งาน
- ให้สีสม่ำเสมอ สวยงาม ลดปัญหาสีเพี้ยน

การใช้งาน

- เหมาะกับสถานที่ เช่น โถงรูมรถ, ร้านเสื้อผ้า, ร้านเครื่องประดับ, ร้านเครื่องสำอาง, ร้านข้าวออร์รี่ ที่ต้องการคุณภาพสีสูง
- ต้องใช้ร่วมกับบัลลาสต์อิเล็กทรอนิกส์เฉพาะรุ่นเท่านั้น
- ควรตรวจสอบตำแหน่งการติดตั้งสำหรับการใช้งาน



Dimension

TYPE	C max.	D max.
CDM	20	103
CDM Elite	17	52
CDM Evolution	15	85

ข้อมูลจำเพาะ: CDM Evolution

สินค้า	ชื่อ	กำลังไฟฟ้า (วัตต์)	ฟลักซ์ (ลูเมน)	ความเข้ม (แคนเดลา)	อุณหภูมิสี (เคลวิน)	CRI ไม่น้อยกว่า	อายุ* (ชั่วโมง)	ราคาปลีก** (บาท)
Master Color CDM-T Evolution 20W/930	G12	20	2,050	-	3000	90	20,000	2,800.00
Master Color CDM-T Evolution 35W/930	G12	35	4,300	-	3000	90	20,000	2,800.00
Master Color CDM-T Evolution 50W/930	G12	50	6,000	-	3000	90	20,000	2,800.00
Master Color CDM-T Evolution 70W/930	G12	70	8,700	-	3000	90	20,000	2,800.00
Master Color CDM-TC Evolution 20W/930	G8.5	20	2,050	-	3000	90	20,000	2,800.00
Master Color CDM-TC Evolution 35W/930	G8.5	35	4,300	-	3000	90	20,000	2,800.00
Master Color CDM-TC Evolution 50W/930	G8.5	50	6,000	-	3000	90	20,000	2,800.00
Master Color CDM-TC Evolution 70W/930	G8.5	70	8,700	-	3000	90	20,000	2,800.00

* อายุการใช้งานเฉลี่ย

** เป็นรากรวมภาษีมูลค่าเพิ่ม

ขอสงวนสิทธิ์ ในกรณีที่ราคาข้างต้นโดยไม่ต้องแจ้งให้ทราบล่วงหน้า



Essential LED Bulb

หลอด LED รูปทรงกระบอก: (A-shape) รุ่นประหยัด

คุณสมบัติ

- รูปทรงมาตรฐาน ขั้วเกลียว สามารถเปลี่ยนแทนหลอดไส้ หรือหลอดคอมแพคต์ฟลูออเรสเซนต์ได้ทันที
- ประหยัดไฟฟ้า 80% เมื่อเทียบกับหลอดไส้

การใช้งาน

- ใช้ในงานทั่วไปเพื่อเปลี่ยนทดแทนหลอดไส้ หรือหลอดคอมแพคต์ฟลูออเรสเซนต์
- ควรใช้โคมหรือบริเวณที่มีการระบายความร้อนที่ดี



Essential LED Bulb

ข้อมูลจำเพาะ: Essential LED Bulb

สินค้า	ขั้ว	กำลังไฟฟ้า (วัตต์)	ฟลักซ์ (ลูเมน)	ความเข้ม (แคนเดลา)	อุณหภูมิสี (เคลวิน)	CRI ไม่น้อยกว่า	อายุ* (ชั่วโมง)	ปรับหรี่แสง	ราคาปลีก** (บาท)
Essential LEDBulb 3-20W E27 3000K 230V P45	E27	3	200	-	3000	70	8,000	ไม่ได้	90.00
Essential LEDBulb 3-20W E27 6500K 230V P45	E27	3	200	-	6500	70	8,000	ไม่ได้	90.00
Essential LEDBulb 5W E27 3000K 230V A60	E27	5	500	-	3000	70	8,000	ไม่ได้	90.00
Essential LEDBulb 5W E27 6500K 230V A60	E27	5	540	-	6500	70	8,000	ไม่ได้	90.00
Essential LEDBulb 7W E27 3000K 230V A60	E27	7	680	-	3000	70	8,000	ไม่ได้	100.00
Essential LEDBulb 7W E27 6500K 230V A60	E27	7	720	-	6500	70	8,000	ไม่ได้	100.00
Essential LEDBulb 9W E27 3000K 230V A60	E27	9	900	-	3000	70	8,000	ไม่ได้	140.00
Essential LEDBulb 9W E27 6500K 230V A60	E27	9	950	-	6500	70	8,000	ไม่ได้	140.00
Essential LEDBulb 12W E27 3000K 230V A60	E27	12	1,150	-	3000	70	8,000	ไม่ได้	190.00
Essential LEDBulb 12W E27 6500K 230V A60	E27	12	1,250	-	6500	70	8,000	ไม่ได้	190.00

* อายุการใช้งานที่ความสว่าง 70% (L70)

** เป็นราคารวมภาษีมูลค่าเพิ่ม

ขอลงหนังสือ ในกรณีปรับแก้ไขราคาข้างต้นโดยไม่ต้องแจ้งให้ทราบล่วงหน้า



LED Bulb

หลอด LED รูปทรงกระปาะ (A-shape)

คุณสมบัติ

- เทคโนโลยีที่ช่วยทำให้เกิดความสบายตา
- รูปทรงมาตรฐาน ชั่วเกลียว สามารถเปลี่ยนแทนหลอดไส้ หรือหลอดคอมแพคต์ฟลูออโรสเซสเซนต์ได้ทันที
- ประหยัดไฟกว่า 80% เมื่อเทียบกับหลอดไส้
- คุณภาพสี Ra มากกว่า 80

การใช้งาน

- ใช้ในงานทั่วไปเพื่อเปลี่ยนทดแทนหลอดไส้ หรือหลอดคอมแพคต์ฟลูออโรสเซสเซนต์
- ควรใช้ในโคมหรือบริเวณที่มีการระบายความร้อนที่ดี

Dimension

Type	(C) max. (mm.)	(D) max. (mm.)
LED Bulb 3W, 4W	87	45
LED Bulb 5W, 6.5W, 8W	110	60
LED Bulb 10.5W, 13W	110	60
LED Bulb Globe	132	69



ข้อมูลจำเพาะ: LED Bulb

สินค้า	ขั้ว	กำลังไฟฟ้า (วัตต์)	ฟลักซ์ (ลูเมน)	ความเข้ม (แคนเดลา)	อุณหภูมิสี (เคลวิน)	CRI ไม่น้อยกว่า	อายุ* (ชั่วโมง)	ปรับหรี่แสง	ราคาปลีก** (บาท)
LEDBulb 3.5-25W E27 3000K P45	E27	3.5	250	-	3000	80	15,000	ไม่ได้	100.00
LEDBulb 3-25W E27 6500K P45	E27	3	250	-	6500	80	15,000	ไม่ได้	100.00
LEDBulb 4-40W E27 3000K P45	E27	4	350	-	3000	80	15,000	ไม่ได้	110.00
LEDBulb 4-40W E27 6500K P45	E27	4	350	-	6500	80	15,000	ไม่ได้	110.00
LEDBulb 5-50W E27 3000K A60	E27	5	470	-	3000	80	15,000	ไม่ได้	120.00
LEDBulb 5-50W E27 6500K A60	E27	5	470	-	6500	80	15,000	ไม่ได้	120.00
LEDBulb 6.5-60W E27 3000K A60	E27	6.5	600	-	3000	80	15,000	ไม่ได้	150.00
LEDBulb 6.5-60W E27 6500K A60	E27	6.5	600	-	6500	80	15,000	ไม่ได้	150.00
LEDBulb 8-70W E27 3000K A60	E27	8	806	-	3000	80	15,000	ไม่ได้	190.00
LEDBulb 8-70W E27 6500K A60	E27	8	806	-	6500	80	15,000	ไม่ได้	190.00
LEDBulb 10.5-85W E27 3000K A60	E27	10.5	1,055	-	3000	80	15,000	ไม่ได้	210.00
LEDBulb 10.5-85W E27 6500K A60	E27	10.5	1,055	-	6500	80	15,000	ไม่ได้	210.00
LEDBulb 13-100W E27 3000K A60	E27	13	1,400	-	3000	80	15,000	ไม่ได้	250.00
LEDBulb 13-100W E27 6500K A60	E27	13	1,400	-	6500	80	15,000	ไม่ได้	250.00
LEDBulb 11.5-85W E27 2700K A60 D	E27	11.5	1,055	-	2700	80	15,000	ได้	350.00
LEDGlobe 9.5-70W E27 2700K G93	E27	9.5	806	-	2700	80	15,000	ไม่ได้	400.00

* อายุการใช้งานที่คงความสว่าง 70% (L70)

** คุณภาพในการปรับหรี่แสงขึ้นอยู่กับความเข้ากันได้ของหลอด และอุปกรณ์ปรับหรี่

*** เป็นรากรวมภาษีมูลค่าเพิ่ม

ขอสงวนสิทธิ์ ในกรณีปรับแก้ไขราคาข้างต้นโดยไม่ต้องแจ้งให้ทราบล่วงหน้า

LED Bulb High Lumen

หลอด LED ความสว่างสูง

คุณสมบัติ

- ช็อกสลาย ไม่ต้องใช้บัลลาสต์ สามารถเปลี่ยนแทนหลอดแสงจันทร์ได้ทันที
- ประหยัดไฟฟ้า 60% เมื่อเทียบกับหลอดแสงจันทร์

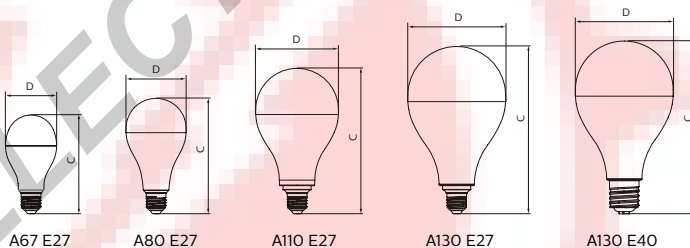
การใช้งาน

- ใช้ในงานทั่วไปเพื่อเปลี่ยนทดแทนหลอดแสงจันทร์
- ควรใช้ในโคมหรือบริเวณที่มีการระบายความร้อนที่ดี



Dimension

Type	C (mm.)	D (mm.)
LEDBulb 14.5-120W E27 3000K A67	132	67
LEDBulb 14.5-120W E27 6500K A67	132	67
LEDBulb 19-160W E27 6500K A80	154	80
LEDBulb 27-200W E27 6500K A110	194	110
LEDBulb 33W E27 6500K A110	194	110
LEDBulb 40W E27 6500K A130	225	130
LEDBulb 40W E40 6500K A130	232	130



ข้อมูลจำเพาะ: LED Bulb High Lumen

สินค้า	ขั้ว	กำลังไฟฟ้า (วัตต์)	ฟลักซ์ (ลูเมน)	ความเข้ม (แคนเดลา)	อุณหภูมิสี (เคลวิน)	CRI ไม่น้อยกว่า	อายุ* (ชั่วโมง)	ปรับหรี่แสง	ราคาปลีก** (บาท)
LEDBulb 14.5-120W E27 3000K A67	E27	14.5	1,800	-	3000	70	10,000	ไม่ได้	360.00
LEDBulb 14.5-120W E27 6500K A67	E27	14.5	1,800	-	6500	70	10,000	ไม่ได้	360.00
LEDBulb 19-160W E27 6500K A80	E27	19	2,500	-	6500	70	10,000	ไม่ได้	550.00
LEDBulb 27-200W E27 6500K A110	E27	27	3,000	-	6500	70	10,000	ไม่ได้	750.00
LEDBulb 33W E27 6500K A110	E27	33	4,000	-	6500	70	10,000	ไม่ได้	1,100.00
LEDBulb 40W E27 6500K A130	E27	40	5,000	-	6500	70	10,000	ไม่ได้	1,300.00
LEDBulb 40W E40 6500K A130	E40	40	5,000	-	6500	70	10,000	ไม่ได้	1,300.00

* อายุการใช้งานที่ความสว่าง 70% (L70)

** เป็นราคารวมภาษีมูลค่าเพิ่ม

ขอสงวนสิทธิ์ ในกรณีปรับแก้ราคาข้างต้นโดยไม่ต้องแจ้งให้ทราบล่วงหน้า



LED SceneSwitch

หลอด LED รูปทรงกระเปาะ: (A-shape) ปรับความสว่าง/ปรับเปลี่ยนสีได้

คุณสมบัติ

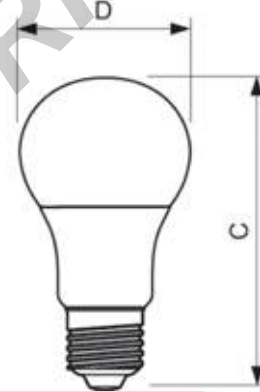
- เทคโนโลยีที่ช่วยทำให้เกิดความสบายตา
- ปรับเปลี่ยนบรรยากาศได้ง่ายโดยใช้รีโมทฯ
- สามารถปรับระดับความสว่างได้ 3 ระดับ (รุ่น Brightness change)
- สามารถปรับเปลี่ยนโทนสีได้ 2 โทน (รุ่น Color change)

การใช้งาน

- เหมาะกับบ้านพักอาศัย โรงแรม ร้านอาหาร
- ควรใช้ในโคมหรือบริเวณที่มีการระบายความร้อนที่ดี



LED SceneSwitch



Dimension

Type	(C) max. (mm.)	(D) max. (mm.)
Scene Switch 3S 9-70W E27 3000K	111	61
Scene Switch 3S 9-70W E27 6500K	111	61
Scene Switch 9.5-70W E27 3000K/6500K	111	61

ข้อมูลจำเพาะ: LED SceneSwitch

สินค้า	ขั้ว	กำลังไฟฟ้า (วัตต์)	ฟลักซ์ (ลูเมน)	ความเข้ม (แคนเดลา)	อุณหภูมิสี (เคลวิน)	CRI ไม่น้อยกว่า	อายุ* (ชั่วโมง)	ปรับหรี่แสง	ราคาปลีก** (บาท)
Scene Switch 3S 9-70W E27 3000K	E27	9	806	-	3000	80	15,000	ไม่ได้	270.00
Scene Switch 3S 9-70W E27 6500K	E27	9	806	-	6500	80	15,000	ไม่ได้	270.00
Scene Switch 9.5-70W E27 3000K/6500K	E27	9.5	806	-	3000/6500	80	15,000	ไม่ได้	270.00

* อายุการใช้งานที่ความสว่าง 70% (L70)

** เป็นรากรวมภาษีมูลค่าเพิ่ม

ขอสงวนสิทธิ์ ในกรณีปรับสีในราคาข้างต้นโดยไม่ต้องแจ้งให้ทราบล่วงหน้า



LED Classic

หลอด LED แก้วใส รุ่น Classic

คุณสมบัติ

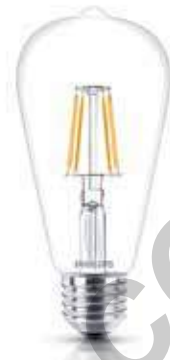
- รูปทรงคลาสสิกสวยงามคล้ายหลอดไส้ ให้บรรยากาศย้อนยุค
- ประหยัดไฟฟ้า 90% เมื่อเทียบกับหลอดไส้
- คุณภาพสี Ra มากกว่า 80

การใช้งาน

- เหมาะกับบ้านพักอาศัย โรงแรม ร้านอาหาร แกลลอรี่
- ควรใช้โคมหรือบริเวณที่มีการระบายความร้อนที่ดี



LED Filament A60



LED Filament ST64



LED Filament P45



LED Filament B35



LED Filament BA25

ข้อมูลจำเพาะ: LED Classic

สินค้า	ขั้ว	กำลังไฟฟ้า (วัตต์)	ฟลักซ์ (ลูเมน)	ความเข้ม (แคนเดลา)	อุณหภูมิสี (เคลวิน)	CRI ไม่น้อยกว่า	อายุ* (ชั่วโมง)	ประสิทธิภาพ	ราคาสัก** (บาท)
LEDClassic 2-25W B35 E14 WW ND	E14	2	250	-	2700	80	15,000	ไม่ได้	170.00
LEDClassic 2-25W BA35 E14 WW ND	E14	2	250	-	2700	80	15,000	ไม่ได้	170.00
LEDClassic 2-25W P45 E14 WW ND	E14	2	250	-	2700	80	15,000	ไม่ได้	170.00
LEDClassic 2-25W P45 E27 WW ND	E27	2	250	-	2700	80	15,000	ไม่ได้	170.00
LEDClassic 3.5-50W A60 E27 WW ND	E27	3.5	470	-	2700	80	15,000	ไม่ได้	240.00
LEDClassic 3.5-50W ST64 E27 WW ND	E27	3.5	470	-	2700	80	15,000	ไม่ได้	320.00
LEDClassic 6-70W ST64 E27 WW ND	E27	6	806	-	2700	80	15,000	ไม่ได้	360.00

* อายุการใช้งานที่คงความสว่าง 70% (L70)

** เป็นรากรวมภาษีมูลค่าเพิ่ม

ขอสงวนสิทธิ์ ในกรณีที่ราคาข้างต้นเปลี่ยนแปลงโดยไม่ต้องแจ้งให้ทราบล่วงหน้า

LED Classic Dimmable

หลอด LED แก้วใส รุ่น Classic ชนิดปรับหรี่ได้

คุณสมบัติ

- รูปทรงคลาสสิกสวยงามคล้ายหลอดไส้ ให้บรรยากาศย้อนยุค
- รุ่น GOLD ให้แสงสีเหลืองทอง สร้างบรรยากาศหรูหรา
- ประหยัดไฟฟ้า 85% เมื่อเทียบกับหลอดไส้
- คุณภาพสีดี Ra มากกว่า 80

การใช้งาน

- เหมาะกับบ้านพักอาศัย โรงแรม ร้านอาหาร แกลลอรี่
- ควรใช้ในโคมหรือบริเวณที่มีการระบายความร้อนที่ดี
- คุณภาพในการปรับหรี่แสงขึ้นกับความเข้ากันได้ของหลอดและอุปกรณ์ปรับหรี่

คำเตือน : ควรตรวจสอบอุปกรณ์การปรับหรี่กับตัวหลอดทุกครั้ง



LED Classic B35



LED Classic A60



LED Classic ST64



LED Classic G120

ข้อมูลจำเพาะ: LED Classic Dimmable

สินค้า	ขั้ว	กำลังไฟฟ้า (วัตต์)	ฟลักซ์ (ลูเมน)	ความเข้ม (แคนเดลา)	อุณหภูมิสี (เคลวิน)	CRI ไม่น้อยกว่า	อายุ* (ชั่วโมง)	ปรับหรี่แสง**	ราคาปลีก*** (บาท)
LEDClassic 4.5-50W B35 E14 WW D	E14	4.5	470	-	2700	80	15,000	ได้	350.00
LEDClassic 7-60W G120 E27 2000K GOLD	E27	7	630	-	2000	80	15,000	ได้	600.00
LEDClassic 7-60W ST64 E27 2000K GOLD	E27	7	630	-	2000	80	15,000	ได้	600.00
LEDClassic 7.5-60W A60 E27 2000K GOLD	E27	7.5	600	-	2000	80	15,000	ได้	500.00

* อายุการใช้งานที่คงความสว่าง 70% (L70)

** คุณภาพในการปรับหรี่แสงขึ้นอยู่กับความเข้ากันได้ของหลอด และอุปกรณ์ปรับหรี่

*** เป็นรากรวมภาษีมูลค่าเพิ่ม

ขอลงนสัทธิ์ ในการปรับแก้ไขราคาข้างต้นโดยไม่ต้องแจ้งให้ทราบล่วงหน้า



LED Candle/Luster

หลอด LED รูปทรงหลอดจำปา/ปิงปอง

คุณสมบัติ

- รูปทรงกระทัดรัด ประดับด้วยเลนส์คริสตัล เพิ่มความสวยงาม ช่วยกระจายแสงได้ดียิ่งขึ้น
- ประหยัดไฟกว่า 80% เมื่อเทียบกับหลอดไส้
- คุณภาพสีดี Ra มากกว่า 80

การใช้งาน

- ใช้ในงานทั่วไปเพื่อเปลี่ยนทดแทนหลอดจำปา/ปิงปอง
- ควรใช้ในโคมหรือบริเวณที่มีการระบายความร้อนที่ดี



LED Candle E14 B35

LED Luster E14 B35

ข้อมูลจำเพาะ: LED Candle/Luster

สินค้า	ขั้ว	กำลังไฟฟ้า (วัตต์)	ฟลักซ์ (ลูเมน)	ความเข้ม (แคนเดลา)	อุณหภูมิสี (เคลวิน)	CRI ไม่น้อยกว่า	อายุ* (ชั่วโมง)	ปรับหรี่แสง	ราคาปลีก** (บาท)
LED 4-25W E14 2700K B35 ND	E14	4	250	-	2700	80	15,000	ไม่ได้	160.00
LED 4-25W E14 2700K P45 ND	E14	4	250	-	2700	80	15,000	ไม่ได้	160.00
LED 5.5-40W E14 2700K B35 ND	E14	5.5	350	-	2700	80	15,000	ไม่ได้	200.00

* อายุการใช้งานที่คงความสว่าง 70% (L70)

** เป็นราคารวมภาษีมูลค่าเพิ่ม

ขอสงวนสิทธิ์ ในกรณีปรับแก้ไขราคาข้างต้นโดยไม่ต้องแจ้งให้ทราบล่วงหน้า

Master LED Candle/Luster

หลอด LED รูปทรงหลอดจำปา/ปิงปอง รุ่น Master

คุณสมบัติ

- เลนส์คริสตัลที่ออกแบบพิเศษ ช่วยในการกระจายแสงเป็นประกาย
- ประหยัดไฟกว่า 80% เมื่อเทียบกับหลอดไส้
- เทคโนโลยี DimTone ให้บรรยากาศดูอบอุ่นขึ้นเมื่อมีการหรี่
- คุณภาพสี Ra มากกว่า 80 ทุกรุ่นความสว่าง

การใช้งาน

- ใช้ในงานทั่วไปเพื่อเปลี่ยนทดแทนหลอดจำปา/ปิงปอง
- ควรใช้ในโคมหรือบริเวณที่มีการระบายความร้อนที่ดี
- คุณภาพในการปรับหรี่แสงขึ้นกับความเข้ากันได้ของหลอดและอุปกรณ์ปรับหรี่

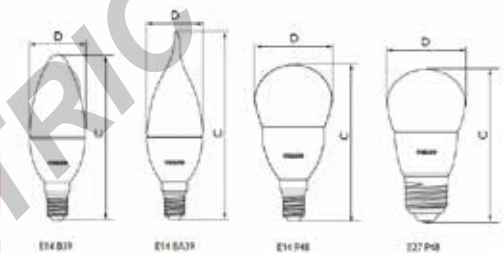
คำแนะ : ควรตรวจสอบอุปกรณ์การหรี่กับตัวหลอดทุกครั้ง

Dimension

Type	(C) max.	(D) max.
MAS LED Candle DT E14 B38 CL	113	38
MAS LED Candle DT E14 BA38 CL	129	38
MAS LED Candle DT E27 B38 CL	112	38
MAS LED Candle DT E22 B38 CL	111	38
MAS LED Luster DT E14 P48 CL	95	48
MAS LED Luster DT E27 P48 CL	93	48
MAS LED Luster DT B22 P48 CL	92	50



Master LED Candle B35 Master LED Candle BA35 Master LED Luster E14 P45 Master LED Luster E27 P45



E14 B35 E14 BA35 E14 P45 E27 P45

ข้อมูลจำเพาะ: Master LED Candle/Luster

สินค้า	ขั้ว	กำลังไฟฟ้า (วัตต์)	ฟลักซ์ (ลูเมน)	ความเข้ม (แคนเดลา)	อุณหภูมิสี (เคลวิน)	CRI ไม่น้อยกว่า	อายุ* (ชั่วโมง)	ปรับหรี่แสง**	ราคาปลีก*** (บาท)
Master LEDcandle DT 4-25W E14 B38 CL	E14	4	250	-	2200 - 2700	80	25,000	ได้	280.00
Master LEDcandle DT 4-25W E14 BA38 CL	E14	4	250	-	2200 - 2700	80	25,000	ได้	280.00
Master LEDcandle DT 6-40W E14 B38 CL	E14	6	470	-	2200 - 2700	80	25,000	ได้	350.00
Master LEDcandle DT 6-40W E14 BA38 CL	E14	6	470	-	2200 - 2700	80	25,000	ได้	350.00
Master LEDlustre DT 4-25W E14 P48 CL	E14	4	250	-	2200 - 2700	80	25,000	ได้	280.00
Master LEDlustre DT 4-25W E27 P48 CL	E27	4	250	-	2200 - 2700	80	25,000	ได้	280.00
Master LEDlustre DT 6-40W E27 P48 CL	E27	6	470	-	2200 - 2700	80	25,000	ได้	350.00

* อายุการใช้งานที่ความสว่าง 70% (L70)

** คุณภาพในการปรับหรี่แสงขึ้นอยู่กับความเข้ากันได้ของหลอด และอุปกรณ์ปรับหรี่

*** เป็นรากรวมภาษีมูลค่าเพิ่ม

ขอสงวนสิทธิ์ ในการปรับที่ใบราคาข้างต้นโดยไม่ต้องแจ้งให้ทราบล่วงหน้า



Essential LED PAR

หลอด LED รูปทรง PAR

คุณสมบัติ

- ประหยัดไฟฟ้า 85% เมื่อเทียบกับหลอดไส้
- คุณภาพสีดี Ra มากกว่า 80

การใช้งาน

- ใช้ในงานทั่วไปเพื่อเปลี่ยนทดแทนหลอด PAR
- ควรใช้ในโคมหรือบริเวณที่มีการระบายความร้อนที่ดี
- สามารถใช้งานภายนอกได้ โดยใช้ร่วมกับฉนวนกันน้ำสำหรับหลอด PAR



Essential LED PAR30



Essential LED PAR38

ข้อมูลจำเพาะ: Essential LED PAR

สินค้า	ขั้ว	กำลังไฟฟ้า (วัตต์)	ฟลักซ์ (ลูเมน)	ความเข้ม (แคนเดลา)	อุณหภูมิสี (เคลวิน)	CRI ไม่น้อยกว่า	มุมแสง (องศา)	อายุ* (ชั่วโมง)	ประกันี่ ี่แสง	ราคาปลีก** (บาท)
Essential LED 9-75W PAR30S 827 25D	E27	9	850	2,692	2700	80	25	15,000	ไม่ได้	500.00
Essential LED 10-80W PAR38 827 25D	E27	10	900	2,850	2700	80	25	15,000	ไม่ได้	700.00

* อายุการใช้งานที่คงความสว่าง 70% (L70)
 ** เป็นราคารวมภาษีมูลค่าเพิ่ม

ขอสงวนสิทธิ์ ในกรณีปรับเทียบราคาข้างต้นโดยไม่ต้องแจ้งให้ทราบล่วงหน้า

Master LED PAR

หลอด LED รูปทรง PAR รุ่น Master

คุณสมบัติ

- มีขนาดวัตต์หลากหลายตั้งแต่ 6-40 วัตต์ สามารถเลือกใช้ให้เหมาะกับการใช้งาน
- ประหยัดไฟฟ้า 80% เมื่อเทียบกับหลอดไส้
- คุณภาพสีดี Ra มากกว่า 80

การใช้งาน

- ใช้ในงานทั่วไปเพื่อเปลี่ยนทดแทนหลอด PAR และหลอด CDM
- ควรใช้ในที่ชื้นหรือบริเวณที่มีอุณหภูมิความร้อนที่ต่ำ

Dimension

Type	(C) max. (mm.)	(D) max. (mm.)
Master LED PAR20	63.2	83.6
Master LED PAR30S	92	93
Master LED PAR30L	92	116
Master LED PAR38	124	132



Master LED PAR20



Master LED PAR30S



Master LED PAR30L



Master LED PAR38

ข้อมูลจำเพาะ: Master LED PAR

สินค้า	ขั้ว	กำลังไฟฟ้า (วัตต์)	ฟลักซ์ (ลูเมน)	ความเข้ม (แคนเดลา)	อุณหภูมิสี (เคลวิน)	CRI ไม่น้อยกว่า	มุมแสง (องศา)	อายุ* (ชั่วโมง)	ปรับหรี่แสง**	ราคาปลีก*** (บาท)
Master LED PAR20 6-50W E27 827 25D	E27	6	520	1,500	2700	80	25	25,000	ได้	700.00
Master LED PAR30 9-60W E27 927 25D	E27	9	630	3,000	2700	90	25	25,000	ได้	800.00
Master LED PAR38 13-100W E27 927 25D	E27	13	1,000	4,000	2700	90	25	25,000	ได้	900.00
Master LED PAR30L 20W 15D 830	E27	20	1,800	18,000	3000	80	15	25,000	ไม่ได้	1,000.00
Master LED PAR30L 20W 15D 840	E27	20	1,850	18,500	4000	80	15	25,000	ไม่ได้	1,000.00
Master LED PAR30L 20W 30D 830	E27	20	1,800	5,400	3000	80	30	25,000	ไม่ได้	1,000.00
Master LED PAR30L 20W 30D 840	E27	20	1,850	5,550	4000	80	30	25,000	ไม่ได้	1,000.00
Master LED PAR30L 32W 15D 830	E27	32	3,000	26,000	3000	80	15	25,000	ไม่ได้	1,200.00
Master LED PAR30L 32W 15D 840	E27	32	3,000	27,000	4000	80	15	25,000	ไม่ได้	1,200.00
Master LED PAR30L 32W 15D 857	E27	32	3,000	27,000	5700	80	15	25,000	ไม่ได้	1,200.00
Master LED PAR30L 32W 30D 830	E27	32	3,000	9,200	3000	80	30	25,000	ไม่ได้	1,200.00
Master LED PAR30L 32W 30D 840	E27	32	3,000	9,600	4000	80	30	25,000	ไม่ได้	1,200.00
Master LED PAR30L 32W 30D 857	E27	32	3,000	9,600	5700	80	30	25,000	ไม่ได้	1,200.00
Master LED PAR30L 40W 15D 827	E27	40	3,850	38,500	2700	80	15	25,000	ไม่ได้	2,000.00
Master LED PAR30L 40W 15D 830	E27	40	4,000	40,000	3000	80	15	25,000	ไม่ได้	2,000.00
Master LED PAR30L 40W 15D 840	E27	40	4,200	42,000	4000	80	15	25,000	ไม่ได้	2,000.00
Master LED PAR30L 40W 15D 857	E27	40	4,200	42,000	5700	80	15	25,000	ไม่ได้	2,000.00
Master LED PAR30L 40W 30D 827	E27	40	4,300	13,000	2700	80	30	25,000	ไม่ได้	2,000.00
Master LED PAR30L 40W 30D 830	E27	40	4,500	13,500	3000	80	30	25,000	ไม่ได้	2,000.00
Master LED PAR30L 40W 30D 840	E27	40	4,600	14,000	4000	80	30	25,000	ไม่ได้	2,000.00
Master LED PAR30L 40W 30D 857	E27	40	4,600	14,000	5700	80	30	25,000	ไม่ได้	2,000.00

* อายุการใช้งานที่ความสว่าง 70% (L70)

** คุณภาพในการปรับหรี่แสงขึ้นอยู่กับความเข้ากันได้ของหลอด และอุปกรณ์ปรับหรี่

*** เป็นราคารวมภาษีมูลค่าเพิ่ม

ขอสงวนสิทธิ์ ในกรณีที่ราคาข้างต้นไม่ตรงแจ้งให้ทราบล่วงหน้า



Essential LED GU10

หลอด LED สปอตไลท์ ขั้ว GU10

คุณสมบัติ

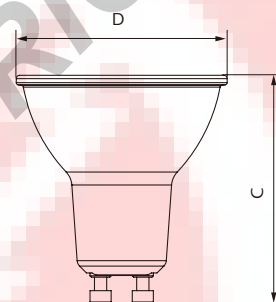
- ประหยัดไฟฟ้า 90% เมื่อเทียบกับหลอดฮาโลเจน
- คุณภาพสีดี Ra มากกว่า 80

การใช้งาน

- ใช้ทดแทนหลอดฮาโลเจน ขั้ว GU10
- ควรใช้ในโคมหรือรีโอดนที่มีกระแสระบายความร้อนที่ดี



Essential LED GU10



Dimension

Type	(C) max.	(D) max.
Essential LED GU10	54	50

ข้อมูลจำเพาะ: Essential LED GU10

สินค้า	ขั้ว	กำลังไฟฟ้า (วัตต์)	ฟลักซ์ (ลูเมน)	ความเข้ม (แคนเดลา)	อุณหภูมิสี (เคลวิน)	CRI ไม่น้อยกว่า	มุมแสง (องศา)	อายุ* (ชั่วโมง)	ปรับหรี่แสง	ราคาปลีก** (บาท)
Essential LED 4.6-50W GU10 827 36D	GU10	4.6	395	700	2700	80	30	15,000	ไม่ได้	200.00
Essential LED 4.6-50W GU10 830 36D	GU10	4.6	410	740	3000	80	36	15,000	ไม่ได้	200.00
Essential LED 4.6-50W GU10 865 36D	GU10	4.6	410	770	6500	80	36	15,000	ไม่ได้	200.00

* อายุการใช้งานที่คงความสว่าง 70% (L70)

** เป็นรากรวมภาษีมูลค่าเพิ่ม

ขอสงวนสิทธิ์ ในกรณีปรับเก็ยราคาข้างต้นโดยไม่ต้องแจ้งให้ทราบล่วงหน้า

Master LED GU10

หลอด LED สปอตไลท์ ชั่ว GU10 รุ่น Master

คุณสมบัติ

- ประหยัดไฟกว่า 90% เมื่อเทียบกับหลอดฮาโลเจน
- คุณภาพสีดีเยี่ยม Ra มากกว่า 90

การใช้งาน

- ใช้ทดแทนหลอดฮาโลเจน ชั่ว GU10
- ควรใช้ในโคมหรือบริเวณที่มีการระบายความร้อนที่ดี
- คุณภาพในการปรับหรือแสงขึ้นกับความเข้ากันได้ของหลอด และอุปกรณ์ปรับหรือ

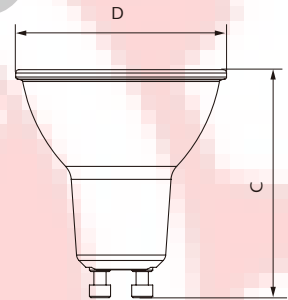


Master LED GU10

Master LED GU10 ExpertColor

Dimension

Type	(C) max.	(D) max.
Master LED GU10	54	50
Master LED GU10 ExpertColor	54	50



ข้อมูลจำเพาะ: Master LED GU10

สินค้า	ชั่ว	กำลังไฟฟ้า (วัตต์)	ฟลักซ์ (ลูเมน)	ความเข้ม (แคนเดลา)	อุณหภูมิสี (เคลวิน)	CRI ไม่ต่ำกว่า	มุมแสง (องศา)	อายุ* (ชั่วโมง)	ปรับหรือแสง**	ราคาปลีก*** (บาท)
Master LED 5-50W GU10 927 36D Dim	GU10	5	395	650	2700	90	36	25,000	ได้	300.00
Master LED 5-50W GU10 930 36D Dim	GU10	5	395	650	3000	90	36	25,000	ได้	300.00
Master LED 5-50W GU10 940 36D Dim	GU10	5	410	700	4000	90	36	25,000	ได้	300.00
Master LED ExpertColor 5.5-50W GU10 927 24D	GU10	5.5	385	1,000	2700	97	24	40,000	ได้	500.00
Master LED ExpertColor 5.5-50W GU10 927 36D	GU10	5.5	385	800	2700	97	36	40,000	ได้	500.00
Master LED ExpertColor 5.5-50W GU10 930 24D	GU10	5.5	405	1,000	3000	97	24	40,000	ได้	500.00
Master LED ExpertColor 5.5-50W GU10 930 36D	GU10	5.5	405	800	3000	97	36	40,000	ได้	500.00

* อายุการใช้งานที่คงความสว่าง 70% (L70)

** คุณภาพในการปรับหรือแสงขึ้นกับความเข้ากันได้ของหลอด และอุปกรณ์ปรับหรือ

*** เป็นราคารวมภาษีมูลค่าเพิ่ม

ขอสงวนสิทธิ์ ในกรณีปรับหรือราคาข้างต้นโดยไม่ต้องแจ้งให้ทราบล่วงหน้า



Essential LED MR16

หลอด LED MR16 รุ่น Essential

คุณสมบัติ

- ประหยัดไฟกว่า 90% เมื่อเทียบกับหลอดฮาโลเจน
- เลนส์พิเศษที่ออกแบบมาเพื่อให้การกระจายแสงนุ่มนวล เป็นธรรมชาติ
- คุณภาพสีดี Ra มากกว่า 80

การใช้งาน

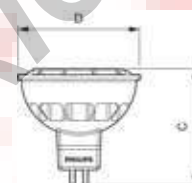
- ใช้แทนหลอดฮาโลเจน MR16
- ควรใช้ในโคมหรือบริเวณที่มีมรรยาทความร้อนที่ดี



Essential LED MR16

Dimension

Type	(C) max. (mm.)	(D) max. (mm.)
Essential LED MR16	47.5	49.9



ข้อมูลจำเพาะ: Essential LED MR16

สินค้า	ขั้ว	กำลังไฟฟ้า (วัตต์)	ฟลักซ์ (ลูเมน)	ความเข้ม (แคนเดลา)	อุณหภูมิสี (เคลวิน)	CRI ไม่น้อยกว่า	มุมแสง (องศา)	อายุ* (ชั่วโมง)	ปรับรีแสง	ราคาปลีก** (บาท)
Essential LED 3-35W 2700K MR16 24D	GU5.3	3	260	1,000	2700	80	24	15,000	ไม่ได้	180.00
Essential LED 3-35W 6500K MR16 24D	GU5.3	3	290	1,000	6500	80	24	15,000	ไม่ได้	180.00
Essential LED 5-50W 2700K MR16 24D	GU5.3	5	400	1,700	2700	80	24	15,000	ไม่ได้	200.00
Essential LED 5-50W 6500K MR16 24D	GU5.3	5	435	1,700	6500	80	24	15,000	ไม่ได้	200.00

ข้อมูลจำเพาะ: Essential LED MR16 (Main Voltage)

สินค้า	ขั้ว	กำลังไฟฟ้า (วัตต์)	ฟลักซ์ (ลูเมน)	ความเข้ม (แคนเดลา)	อุณหภูมิสี (เคลวิน)	CRI ไม่น้อยกว่า	มุมแสง (องศา)	อายุ* (ชั่วโมง)	ปรับรีแสง	ราคาปลีก** (บาท)
ESS LED MR16 3-35W 36D 830 100-240V	GU5.3	3	230	380	3,000	80	36	15,000	ไม่ได้	180.00
ESS LED MR16 3-35W 36D 865 100-240V	GU5.3	3	230	380	6500	80	36	15,000	ไม่ได้	180.00
ESS LED MR16 4.5-50W 36D 830 100-240V	GU5.3	4.5	400	750	3000	80	36	15,000	ไม่ได้	200.00
ESS LED MR16 4.5-50W 36D 865 100-240V	GU5.3	4.5	400	750	6500	80	36	15,000	ไม่ได้	200.00

* อายุการใช้งานที่ความสว่าง 70% (L70)

** เป็นรากรวมภาษีมูลค่าเพิ่ม

ขอลงบันทึก ในารปรับแก้ไขราคาข้างต้นโดยไม่ต้องแจ้งให้ทราบล่วงหน้า

Master LED MR11/MR16

หลอด LED MR11 และ MR16 รุ่น Master

คุณสมบัติ

- ประหยัดไฟฟ้า 85% เมื่อเทียบกับหลอดฮาโลเจน
- เลนส์พิเศษที่ออกแบบมาเพื่อให้การกระจายแสงนุ่มนวล เป็นธรรมชาติ พร้อมมุมแสงให้สีหลากหลาย
- คุณภาพสีดีเยี่ยม Ra มากกว่า 90 (ยกเว้นรุ่น MR11 และ MR16 8W)
- รุ่น Expert Color ให้คุณภาพสีสูงสุดถึง Ra 97
- เปลี่ยนแทนหลอดฮาโลเจน MR16 ได้ทันทีโดยไม่ต้องเปลี่ยนหม้อแปลง

การใช้งาน

- ใช้ทดแทนหลอดฮาโลเจน MR16
- ควรใช้กับโคมหรือบริเวณที่มีการระบายความร้อนที่ดี
- คุณภาพในการปรับหรือแสงขึ้นกับความเข้ากันได้ของหลอด หม้อแปลง และอุปกรณ์ปรับหรือ

คำแนะนํ้า : ควรตรวจสอบอุปกรณ์การปรับหรือกับตัวหลอดทุกครั้ง

Dimension

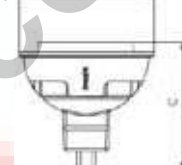
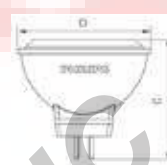
Type	(C) max. (mm.)	(D) max. (mm.)
MR11	39	34.6
MR16 4-35W	50	47.4
MR16 5.5-50W	50	47.4
MR16 7-50W+	51	50
MR16 7-50W Dim	51	50
MR16 8-50W+ Dim	54	50
MR16 ExpertColor	46	51



Master LED MR11



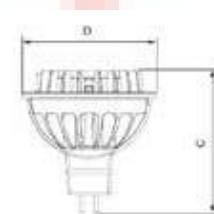
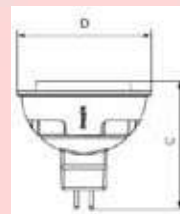
Master LED MR16 4-35W MR16 5.5-50W



Master LED MR16 7-50W+ MR16 7-50W Dim



Master LED MR16 8-50W+ Dim



Master LED MR16 ExpertColor



ข้อมูลจำเพาะ: Master LED MR11/MR16

สินค้า	ขั้ว	กำลังไฟฟ้า (วัตต์)	ฟลักซ์ (ลูเมน)	ความเข้ม (แคนเดลา)	อุณหภูมิสี (เคลวิน)	CRI ไม่น้อยกว่า	มุมแสง (องศา)	อายุ* (ชั่วโมง)	ปรับหรี่แสง**	ราคาปลีก*** (บาท)
Master LEDspotV 3.5-20W 827 MR11 24D	GU4	3.5	210	1,000	2700	80	24	40,000	ไม่ได้	650.00
Master LED MR16 6.5-50W 927 24D	GU5.3	6.5	420	2,100	2700	90	24	40,000	ไม่ได้	900.00
Master LED MR16 6.5-50W 927 36D	GU5.3	6.5	420	1,150	2700	90	36	40,000	ไม่ได้	900.00
Master LED MR16 6.5-50W 930 24D	GU5.3	6.5	440	2,200	3000	90	24	40,000	ไม่ได้	900.00
Master LED MR16 6.5-50W 930 36D	GU5.3	6.5	440	1,200	3000	90	36	40,000	ไม่ได้	900.00
Master LED MR16 6.5-50W 940 24D	GU5.3	6.5	460	2,300	4000	90	24	40,000	ไม่ได้	900.00
Master LED MR16 6.5-50W 940 36D	GU5.3	6.5	460	1,250	4000	90	36	40,000	ไม่ได้	900.00
Master LED MR16 7-50W 927 15D Dim	GU5.3	7	400	2,800	2700	90	15	40,000	ได้	1,000.00
Master LED MR16 7-50W 927 24D Dim	GU5.3	7	420	2,100	2700	90	24	40,000	ได้	1,000.00
Master LED MR16 7-50W 927 36D Dim	GU5.3	7	420	1,150	2700	90	36	40,000	ได้	1,000.00
Master LED MR16 7-50W 927 60D Dim	GU5.3	7	420	440	2700	90	60	40,000	ได้	1,000.00
Master LED MR16 7-50W 930 15D Dim	GU5.3	7	420	2,950	3000	90	15	40,000	ได้	1,000.00
Master LED MR16 7-50W 930 24D Dim	GU5.3	7	440	2,200	3000	90	24	40,000	ได้	1,000.00
Master LED MR16 7-50W 930 36D Dim	GU5.3	7	440	1,200	3000	90	36	40,000	ได้	1,000.00
Master LED MR16 7-50W 930 60D Dim	GU5.3	7	440	460	3000	90	60	40,000	ได้	1,000.00
Master LED MR16 7-50W 940 15D Dim	GU5.3	7	440	3,050	4000	90	15	40,000	ได้	1,000.00
Master LED MR16 7-50W 940 24D Dim	GU5.3	7	460	2,300	4000	90	24	40,000	ได้	1,000.00
Master LED MR16 7-50W 940 36D Dim	GU5.3	7	460	1,250	4000	90	36	40,000	ได้	1,000.00
Master LED MR16 7-50W 940 60D Dim	GU5.3	7	460	490	4000	90	60	40,000	ได้	1,000.00
Master LED MR16 8-50W+ 827 24D	GU5.3	8	635	3,100	2700	80	24	40,000	ได้	1,000.00
Master LED MR16 8-50W+ 827 36D	GU5.3	8	635	1,650	2700	80	36	40,000	ได้	1,000.00
Master LED MR16 8-50W+ 830 24D	GU5.3	8	660	3,250	3000	80	24	40,000	ได้	1,000.00
Master LED MR16 8-50W+ 830 36D	GU5.3	8	660	1,700	3000	80	36	40,000	ได้	1,000.00
Master LED MR16 ExpertColor 7.2-50W 927 10D	GU5.3	7.2	450	4,500	2700	97	10	40,000	ได้	1,300.00
Master LED MR16 ExpertColor 7.2-50W 927 24D	GU5.3	7.2	450	2,200	2700	97	24	40,000	ได้	1,300.00
Master LED MR16 ExpertColor 7.2-50W 927 36D	GU5.3	7.2	450	1,350	2700	97	36	40,000	ได้	1,300.00
Master LED MR16 ExpertColor 7.2-50W 927 60D	GU5.3	7.2	450	410	2700	97	60	40,000	ได้	1,300.00
Master LED MR16 ExpertColor 7.2-50W 930 10D	GU5.3	7.2	480	5,000	3000	97	10	40,000	ได้	1,300.00
Master LED MR16 ExpertColor 7.2-50W 930 24D	GU5.3	7.2	480	2,400	3000	97	24	40,000	ได้	1,300.00
Master LED MR16 ExpertColor 7.2-50W 930 36D	GU5.3	7.2	480	1,450	3000	97	36	40,000	ได้	1,300.00
Master LED MR16 ExpertColor 7.2-50W 930 60D	GU5.3	7.2	480	440	3000	97	60	40,000	ได้	1,300.00
Master LED MR16 ExpertColor 7.2-50W 940 10D	GU5.3	7.2	480	5,000	4000	97	10	40,000	ได้	1,300.00
Master LED MR16 ExpertColor 7.2-50W 940 24D	GU5.3	7.2	480	2,400	4000	97	24	40,000	ได้	1,300.00
Master LED MR16 ExpertColor 7.2-50W 940 36D	GU5.3	7.2	480	1,450	4000	97	36	40,000	ได้	1,300.00
Master LED MR16 ExpertColor 7.2-50W 940 60D	GU5.3	7.2	480	440	4000	97	60	40,000	ได้	1,300.00

* อายุการใช้งานที่ความสว่าง 70% (L70)

** คุณภาพในการปรับหรี่แสงขึ้นอยู่กับความเข้ากันได้ของหลอด และอุปกรณ์ปรับหรี่

*** เป็นราคารวมภาษีมูลค่าเพิ่ม

ขอสงวนสิทธิ์ ในกรณีปรับแก้ไขราคาข้างต้นโดยไม่ต้องแจ้งให้ทราบล่วงหน้า



Master LED AR111

หลอด LED AR111 รุ่น Master

คุณสมบัติ

- รูปทรง AR111 มาตรฐาน เปลี่ยนแทนหลอดฮาโลเจนได้ทันที
- ประหยัดไฟฟ้ากว่า 75% เมื่อเทียบกับหลอดฮาโลเจน
- เลนส์พิเศษที่ออกแบบมาเพื่อให้การกระจายแสงนุ่มนวล เป็นธรรมชาติ
- คุณภาพสีดีเยี่ยม Ra มากกว่า 90 (ยกเว้นขนาด 20 วัตต์ Ra มากกว่า 80)
- เปลี่ยนแทนหลอดฮาโลเจน MR16 ได้ทันทีโดยไม่ต้องเปลี่ยนหม้อแปลง

การใช้งาน

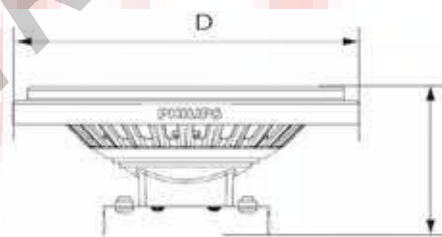
- ใช้ทดแทนหลอดฮาโลเจน AR111
- ควรใช้กับโคมหรือรีดจนที่มีการระบายความร้อนที่ดี
- คุณภาพในการปรับหรี่แสงขึ้นกับความเข้ากันได้ของหลอด หม้อแปลง และอุปกรณ์ปรับหรี่



Master LED AR111 11W
Master LED AR111 15W
Master LED AR111 20W

Dimension

Type	(C) max. (mm.)	(D) max. (mm.)
Master LED AR111	56	111



ข้อมูลจำเพาะ: Master LED AR111

สินค้า	ขั้ว	กำลังไฟฟ้า (วัตต์)	ฟลักซ์ (ลูเมน)	ความเข้ม (แคนเดลา)	อุณหภูมิสี (เคลวิน)	CRI ไม่น้อยกว่า	มุมแสง (องศา)	อายุ* (ชั่วโมง)	ปรับหรี่แสง**	ราคาปลีก*** (บาท)
Master LEDspotLV D 11-50W 927 AR111 24D	G53	11	620	2,900	2700	90	24	40,000	ได้	2,200.00
Master LEDspotLV D 11-50W 927 AR111 40D	G53	11	620	1,100	2700	90	40	40,000	ได้	2,200.00
Master LEDspotLV D 15-75W 927 AR111 24D	G53	15	830	3,900	2700	90	24	40,000	ได้	2,500.00
Master LEDspotLV D 15-75W 927 AR111 40D	G53	15	830	1,400	2700	90	40	40,000	ได้	2,500.00
Master LEDspotLV D 15-75W 930 AR111 24D	G53	15	840	4,000	3000	90	24	40,000	ได้	2,500.00
Master LEDspotLV D 15-75W 930 AR111 40D	G53	15	840	1,450	3000	90	40	40,000	ได้	2,500.00
Master LEDspotLV D 20-100W 830 AR111 12D	G53	20	1,350	10,000	3000	80	12	25,000	ได้	3,000.00
Master LEDspotLV D 20-100W 830 AR111 24D	G53	20	1,350	6,000	3000	80	24	25,000	ได้	3,000.00
Master LEDspotLV D 20-100W 830 AR111 40D	G53	20	1,350	2,350	3000	80	40	25,000	ได้	3,000.00
Master LEDspotLV D 20-100W 840 AR111 12D	G53	20	1,400	11,000	4000	80	12	25,000	ได้	3,000.00
Master LEDspotLV D 20-100W 840 AR111 24D	G53	20	1,400	6,100	4000	80	24	25,000	ได้	3,000.00
Master LEDspotLV D 20-100W 840 AR111 40D	G53	20	1,400	2,350	4000	80	40	25,000	ได้	3,000.00

* อายุการใช้งานที่ความสว่าง 70% (L70)

** คุณภาพในการปรับหรี่แสงขึ้นอยู่กับความเข้ากันได้ของหลอด และอุปกรณ์ปรับหรี่

*** เป็นรากรวมภาษีมูลค่าเพิ่ม

ขอสงวนสิทธิ์ ในการปรับเทียบราคาข้างต้นโดยไม่ต้องแจ้งให้ทราบล่วงหน้า



CorPro LED Capsule

หลอดแคปซูล LED

คุณสมบัติ

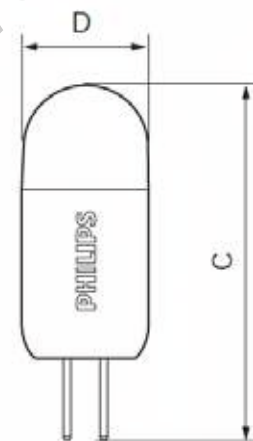
- มีทั้งรุ่นที่ใช้กับไฟฟ้าแรงดันต่ำ (ขั้ว G4) และไฟฟ้าแรงดันปกติ (ขั้ว G9)
- ประหยัดไฟกว่า 85% เมื่อเทียบกับหลอดฮาโลเจน

การใช้งาน

- ใช้ตกแต่งหลอดฮาโลเจนแคปซูล
- ควรใช้โคมหรือบริเวณที่มีการระบายความร้อนที่ดี



CorePro LED Capsule



Dimension

Type	(C) max. (mm.)	(D) max. (mm.)
CorePro LED Capsule	39.2	14.3

ข้อมูลจำเพาะ: CorPro LED Capsule

สินค้า	ขั้ว	กำลังไฟฟ้า (วัตต์)	ฟลักซ์ (ลูเมน)	ความเข้ม (แคนเดลา)	อุณหภูมิสี (เคลวิน)	CRI ไม่น้อยกว่า	อายุ* (ชั่วโมง)	ปรับหรี่แสง	ราคาปลีก** (บาท)
CorePro LEDcapsuleLV 1.2-10W 830 G4	G4	1.2	105	-	3000	80	15,000	ไม่ได้	220.00
CorePro LEDcapsuleLV 2-20W 830 G4	G4	2	200	-	3000	80	15,000	ไม่ได้	300.00
CorePro LEDcapsuleMV 2.5-25W 827 G9	G9	2.5	204	-	2700	80	15,000	ไม่ได้	380.00

* อายุการใช้งานที่ความสว่าง 70% (L70)

** เป็นราคารวมภาษีมูลค่าเพิ่ม

ขอลงหนังสือในกรณีปรับแก้ไขราคาข้างต้นโดยไม่ต้องแจ้งให้ทราบล่วงหน้า



EcoFit LED Tube

หลอด LED ชนิดตรง รุ่น EcoFit

คุณสมบัติ

- เปลี่ยนแทนหลอดฟลูออเรสเซนต์ได้ง่าย ปลอดภัยในการใช้งาน

การใช้งาน

- ใช้งานทั่วไปเพื่อเปลี่ยนทดแทนหลอดฟลูออเรสเซนต์ชนิดตรง
- ควรใช้ในโคมหรือบริเวณที่มีการระบายความร้อนที่ดี
- กรณีบัลลาสต์เดิมเป็นแบบอิเล็กทรอนิกส์ จำเป็นต้องแก้ไขวงจร
- ให้ดูคำแนะนำในการติดตั้ง



EcoFit LED Tube

มี EMP Starter ในกล่อง



Dimension

Type	(A1) max.	(A2) max.	(A3) max.	(D) max.
	Overall length (mm)			Diameter (mm)
Essential LED Tube 600	588.5	595.5	602.5	27.5
Essential LED Tube 1200	1198	1205	1212	27.5

ข้อมูลจำเพาะ: EcoFit LED Tube

สินค้า	ขั้ว	กำลังไฟฟ้า (วัตต์)	ฟลักซ์ (ลูเมน)	ความเข้ม (แคนเดลา)	อุณหภูมิสี (เคลวิน)	CRI ไม่น้อยกว่า	อายุ* (ชั่วโมง)	ปรับหรี่แสง	ราคาปลีก** (บาท)
EcoFit LEDtube 600mm 8W 740 T8	G13	8	800	-	4000	70	15,000	ไม่ได้	250.00
EcoFit LEDtube 600mm 8W 765 T8	G13	8	800	-	6500	70	15,000	ไม่ได้	250.00
EcoFit LEDtube 1200mm 16W 740 T8	G13	16	1,600	-	4000	70	15,000	ไม่ได้	350.00
EcoFit LEDtube 1200mm 16W 765 T8	G13	16	1,600	-	6500	70	15,000	ไม่ได้	350.00
EcoFit LEDtube HO 600mm 10W 730 T8	G13	10	1,050	-	3000	70	15,000	ไม่ได้	300.00
EcoFit LEDtube HO 600mm 10W 740 T8	G13	10	1,050	-	4000	70	15,000	ไม่ได้	300.00
EcoFit LEDtube HO 600mm 10W 765 T8	G13	10	1,050	-	6500	70	15,000	ไม่ได้	300.00
EcoFit LEDtube HO 1200mm 20W 730 T8	G13	20	2,100	-	3000	70	15,000	ไม่ได้	400.00
EcoFit LEDtube HO 1200mm 20W 740 T8	G13	20	2,100	-	4000	70	15,000	ไม่ได้	400.00
EcoFit LEDtube HO 1200mm 20W 765 T8	G13	20	2,100	-	6500	70	15,000	ไม่ได้	400.00

* อายุการใช้งานที่ความสว่าง 70% (L70)
 ** เป็นราคารวมภาษีมูลค่าเพิ่ม

ขอสงวนสิทธิ์ ในกรณีปรับแก้ไขราคาข้างต้นโดยไม่ต้องแจ้งให้ทราบล่วงหน้า



Essential LED Tube

หลอด LED ชนิดตรง รุ่น Essential

คุณสมบัติ

- เปลี่ยนแทนหลอดฟลูออโรเรสเซนต์ได้ง่าย ปลอดภัยในการใช้งาน
- ประหยัดไฟฟ้า 50% เมื่อเทียบกับหลอดฟลูออโรเรสเซนต์มาตรฐาน
- มีทั้งขนาดความยาว 2, 4 และ 5 ฟุต
- คุณภาพสี Ra มากกว่า 80

การใช้งาน

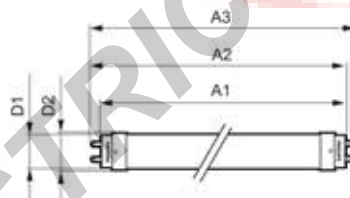
- ใช้งานทั่วไปเพื่อเปลี่ยนทดแทนหลอดฟลูออโรเรสเซนต์ชนิดตรง
- ควรใช้ในเคสหรือบริเวณที่มีการระบายความร้อนที่ดี
- กรณีมีปลั๊กสแตนด์เป็นแบบอิเล็กทรอนิกส์ จำเป็นต้องแก้ไขวงจร
- ให้อุณหภูมิเย็นสำหรับการติดตั้ง



Essential LED Tube

Dimension

Type	(A1) max.	(A2) max.	(A3) max.	(D) max.
	Overall length (mm)			Diameter (mm)
Essential LED Tube 600	588.5	595.5	602.5	27.5
Essential LED Tube 1200	1198	1205	1212	27.5



ข้อมูลจำเพาะ: Essential LED Tube

สินค้า	ขั้ว	กำลังไฟฟ้า (วัตต์)	ฟลักซ์ (ลูเมน)	ความเข้ม (แคนเดลา)	อุณหภูมิสี (เคลวิน)	CRI ไม่น้อยกว่า	อายุ* (ชั่วโมง)	ปรับหรี่แสง	ราคาปลีก** (บาท)
Essential LEDtube 600mm 8W 840 T8 Range	G13	8	800	-	4000	80	30,000	ไม่ได้	500.00
Essential LEDtube 600mm 8W 865 T8 Range	G13	8	800	-	6500	80	30,000	ไม่ได้	500.00
Essential LEDtube 1200mm 16W 840 T8 Range	G13	16	1,600	-	4000	80	30,000	ไม่ได้	700.00
Essential LEDtube 1200mm 16W 865 T8 Range	G13	16	1,600	-	6500	80	30,000	ไม่ได้	700.00
Essential LEDtube 1200mm 20W 840 T8	G13	20	2,100	-	4000	80	30,000	ไม่ได้	800.00
Essential LEDtube 1200mm 20W 865 T8	G13	20	2,100	-	6500	80	30,000	ไม่ได้	800.00
Essential LEDtube 1500mm 25W 830 T8	G13	25	2,500	-	3000	80	30,000	ไม่ได้	1,200.00
Essential LEDtube 1500mm 25W 840 T8	G13	25	2,500	-	4000	80	30,000	ไม่ได้	1,200.00
Essential LEDtube 1500mm 25W 865 T8	G13	25	2,500	-	6500	80	30,000	ไม่ได้	1,200.00

* อายุการใช้งานที่ความสว่าง 70% (L70)

** เป็นรากรวมภาษีมูลค่าเพิ่ม

ขอลงหนังสือในกรณีปรับแก้ไขราคาข้างต้นโดยไม่ต้องแจ้งให้ทราบล่วงหน้า

Master LED Tube

หลอด LED ชนิดตรง รุ่น Master

คุณสมบัติ

- เปลี่ยนแทนหลอดฟลูออโรสเซสเซ่นซี่ได้ง่าย ปลอดภัยในการใช้งาน
- ประหยัดไฟกว่า 50% เมื่อเทียบกับหลอดฟลูออโรสเซสเซ่นซี่มาตรฐาน
- มีทั้งรุ่นมาตรฐาน รุ่นสว่างมาก (HO) และรุ่นสว่างมากพิเศษ (UO)
- คุณภาพสีดี Ra มากกว่า 80

การใช้งาน

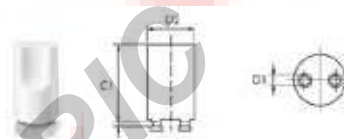
- ใช้งานทั่วไปเพื่อเปลี่ยนทดแทนหลอดฟลูออโรสเซสเซ่นซี่ชนิดตรง
- ควรใช้ในโคมหรือบริเวณที่มีกระบอกความร้อนที่ดี
- กรณีบัลลาสต์เดิมเป็นแบบอิเล็กทรอนิกส์ จำเป็นต้องแก้ไขวงจร
- ให้ดูคำแนะนำในการติดตั้ง

Dimension

Type	(A1) max.	(A2) max.	(A3) max.	(C1) max.	(D1) max.	(D2) max.
	Overall length (mm)			Diameter (mm)		
LED Tube 600	589	596	603	-	25.68	28
LED Tube 1200	1198	1206	1213	-	25.68	28
EMP	-	-	-	34.5	3	21.5



LED Tube



EMPOSO

ข้อมูลจำเพาะ: Master LED Tube

สินค้า	ขั้ว	กำลังไฟฟ้า (วัตต์)	ฟลักซ์ (ลูเมน)	ความเข้ม (แคนเดลา)	อุณหภูมิสี (เคลวิน)	CRI ไม่น้อยกว่า	อายุ* (ชั่วโมง)	ปรีหมัด	ราคาปลีก** (บาท)
Master LEDTube 600 mm 10W 840 T8 Wide Voltage Range	G13	10	1,050	-	4000	80	40,000	ไม่มี	900.00
Master LEDTube 600 mm 10W 865 T8 Wide Voltage Range	G13	10	1,050	-	6500	80	40,000	ไม่มี	900.00
Master LEDTube 1200 mm 18W 840 T8 Wide Voltage Range	G13	18	2,100	-	4000	80	40,000	ไม่มี	1,100.00
Master LEDTube 1200 mm 18W 865 T8 Wide Voltage Range	G13	18	2,100	-	6500	80	40,000	ไม่มี	1,100.00
Master LEDtube 600mm HO 8W 830 T8	G13	8	1,050	-	3000	80	50,000	ไม่มี	800.00
Master LEDtube 600mm HO 8W 840 T8	G13	8	1,050	-	4000	80	50,000	ไม่มี	800.00
Master LEDtube 600mm HO 8W 865 T8	G13	8	1,050	-	6500	80	50,000	ไม่มี	800.00
Master LEDtube 1200mm HO 14W 830 T8	G13	14	2,100	-	3000	80	50,000	ไม่มี	1,000.00
Master LEDtube 1200mm HO 14W 840 T8	G13	14	2,100	-	4000	80	50,000	ไม่มี	1,000.00
Master LEDtube 1200mm HO 14W 865 T8	G13	14	2,100	-	6500	80	50,000	ไม่มี	1,000.00
Master LEDtube 1500mm HO 20W 830 T8	G13	20	2,500	-	3000	80	50,000	ไม่มี	1,300.00
Master LEDtube 1500mm HO 20W 840 T8	G13	20	2,500	-	4000	80	50,000	ไม่มี	1,300.00
Master LEDtube 1500mm HO 20W 865 T8	G13	20	2,500	-	6500	80	50,000	ไม่มี	1,300.00
Master LEDtube 1200mm UO 16W 830 T8	G13	16	2,300	-	3000	80	50,000	ไม่มี	1,300.00
Master LEDtube 1200mm UO 16W 840 T8	G13	16	2,500	-	4000	80	50,000	ไม่มี	1,300.00
Master LEDtube 1200mm UO 16W 865 T8	G13	16	2,500	-	6500	80	50,000	ไม่มี	1,300.00
Master LEDtube 1500mm UO 24W 830 T8	G13	24	3,400	-	3000	80	50,000	ไม่มี	1,500.00
Master LEDtube 1500mm UO 24W 840 T8	G13	24	3,700	-	4000	80	50,000	ไม่มี	1,500.00
Master LEDtube 1500mm UO 24W 865 T8	G13	24	3,700	-	6500	80	50,000	ไม่มี	1,500.00

* อายุการใช้งานที่ความสว่าง 70% (L70)

** เป็นราคารวมภาษีมูลค่าเพิ่ม

ขอสงวนสิทธิ์ ในการปรับเทียบราคาข้างต้นโดยไม่ต้องแจ้งให้ทราบล่วงหน้า

LED PLC

หลอด LED สำหรับเปลี่ยนทดแทนหลอดคอมแพคท์ฟลูออโรสเซสเซส PL-C

คุณสมบัติ

- ประหยัดไฟกว่า 45% เมื่อเทียบกับหลอดคอมแพคท์ฟลูออโรสเซสเซส PL-C
- คุณภาพสี Ra มากกว่า 80

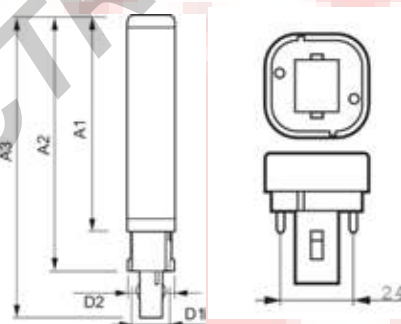
การใช้งาน

- ใช้งานทั่วไปเพื่อเปลี่ยนทดแทนหลอด PL-C
- ควรใช้โคมหรือเรือนที่มีการระบายความร้อนที่ดี

คำแนะนำ : ต้องใช้ร่วมกับบัลลาสต์แทนเหล็ก
ควรตรวจสอบวิธีการติดตั้งที่ถูกต้องก่อนใช้งาน



LED PLC



ข้อมูลจำเพาะ: LED PLC

สินค้า	ขั้ว	กำลังไฟฟ้า (วัตต์)	ฟลักซ์ (ลูเมน)	ความเข้ม (แคนเดลา)	อุณหภูมิสี (เคลวิน)	CRI ไม่น้อยกว่า	อายุ* (ชั่วโมง)	ปรับรีเสก	ราคาปลีก** (บาท)
LED PLC 6.5W 830 2P	G24d-2	6.5	600	-	3000	80	30,000	ไม่ได้	400.00
LED PLC 6.5W 840 2P	G24d-2	6.5	650	-	4000	80	30,000	ไม่ได้	400.00
LED PLC 6.5W 865 2P	G24d-2	6.5	700	-	6500	80	30,000	ไม่ได้	400.00
LED PLC 8.5W 830 2P	G24d-3	8.5	900	-	3000	80	30,000	ไม่ได้	500.00
LED PLC 8.5W 840 2P	G24d-3	8.5	950	-	4000	80	30,000	ไม่ได้	500.00
LED PLC 8.5W 865 2P	G24d-3	8.5	1,000	-	6500	80	30,000	ไม่ได้	500.00

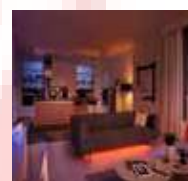
* อายุการใช้งานที่ความสว่าง 70% (L70)
** เป็นรากรวมภาษีมูลค่าเพิ่ม

ขอลงหนังสือ ในการปรับแก้ไขราคาข้างต้นโดยไม่ต้องแจ้งให้ทราบล่วงหน้า





ขับเคลื่อนอย่างมืออาชีพ กับนวัตกรรมที่เหนือชั้น



Starter

สตาร์ทเตอร์ชนิด Glow switch start สำหรับหลอดฟลูออโรเรสเซนซ์

คุณสมบัติ

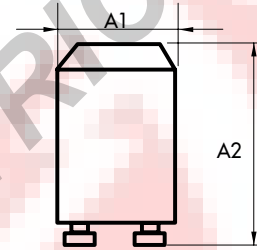
- เหมาะสำหรับหลอดฟลูออโรเรสเซนซ์ ทำให้หลอดจุดติดง่ายช่วยลดอายุการใช้งานของหลอดไฟ
- อุณหภูมิใช้งานตั้งแต่ -20°C ถึง 80°C

การใช้งาน

- ใช้ร่วมกับหลอดฟลูออโรเรสเซนซ์ และบัลลาสต์แกนเหล็ก



S10



Dimension

Type	A1	A2
S10-P 4-65W	20	39

ข้อมูลจำเพาะ: Starter

สินค้า	ชนิดหลอดไฟ	กำลังไฟฟ้า (วัตต์)	แรงดันไฟฟ้า (โวลต์)	ความสูญเสีย	P.F.	ราคาปลีก** (บาท)
S10-P 4-65W	TLD	4-65	220-240	-	-	13.00

** เป็นรากรวมภาษีมูลค่าเพิ่ม

ขอสงวนสิทธิ์ ในกรณีปรับแก้ไขราคาข้างต้นโดยไม่ต้องแจ้งให้ทราบล่วงหน้า

EB-Certalume EcoPlus TLD

บัลลาสต์อิเล็กทรอนิกส์สำหรับหลอดฟลูออเรสเซนต์ชนิดตรง T8

คุณสมบัติ

- ทนทานเป็นพิเศษด้วยอายุการใช้งาน 40,000 ชั่วโมง (ที่อุณหภูมิแวดล้อม 50°C)
- สามารถใช้ได้กับหลอดฟลูออเรสเซนต์ TL-D ทั้ง 18 และ 36 วัตต์
- จุดหลอดทันที ไม่กระพริบ
- อุณหภูมิใช้งาน 0 ถึง 50°C
- อุณหภูมิตัวถังสูงสุด (T case) 75°C

การใช้งาน

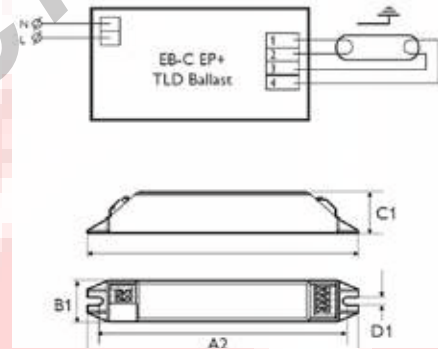
- ใช้ร่วมกับหลอดฟลูออเรสเซนต์ชนิดตรง T8



EB-Certalume EcoPlus TLD

Dimension

Type	A1	A2	B1	C1	D1
EB-C 136 TL-D 220-240V EP+	150	138	25	22	4.2



ข้อมูลจำเพาะ: EB-C Eco Power Plus TLD

สินค้า	ชนิดหลอดไฟ	กำลังไฟฟ้า (วัตต์)	แรงดันไฟฟ้า (โวลต์)	ความสูญเสีย	P.F.	ราคาปลีก** (บาท)
EB-C 136 TL-D 220-240V EP+	1x TL-D	18/36	220-240	3.5 (max)	0.6	150.00

** เป็นราคารวมภาษีมูลค่าเพิ่ม

ขอสงวนสิทธิ์ ในกรณีที่ราคาข้างต้นโดยไม่ต้องแจ้งให้ทราบล่วงหน้า

EB-Certalume

บัลลาสต์อิเล็กทรอนิกส์สำหรับหลอดฟลูออโรเรสเซนต์ชนิดตรง รุ่นประหยัด

คุณสมบัติ

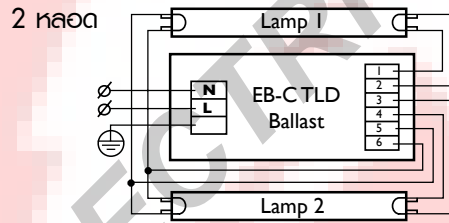
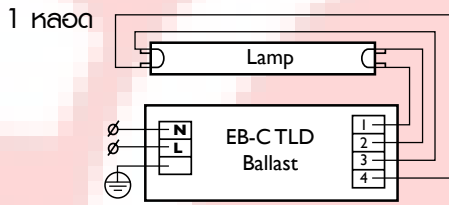
- ทนทานเป็นพิเศษด้วยอายุการใช้งาน 45,000 ชั่วโมง (ที่อุณหภูมิแวดล้อม 50°C)
- อุณหภูมิใช้งาน -10 ถึง 50°C
- จุดหลอดทันที ไม่กระพริบ
- อุณหภูมิตัวถังสูงสุด (T case) 75°C
- เพิ่มความยืดหยุ่นให้กับระบบจ่ายกระแส: EB-Ci ที่สามารถใช้ได้กับหลายหลอดและหลายขนาดวัตต์

การใช้งาน

- ใช้ร่วมกับหลอดฟลูออโรเรสเซนต์ชนิดตรง

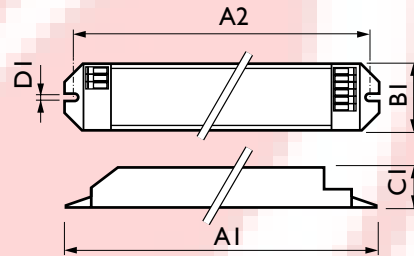


EB-Certalume



Dimension

Type	A1	A2	B1	C1	D1
EB-C 118 TLD 220-240V 50/60Hz	150	140	40	28	4.2
EB-C 218 TLD 220-240V 50/60Hz	150	140	40	28	4.2
EB-C 136 TLD 220-240V 50/60Hz	150	140	40	28	4.2
EB-C 236 TLD 220-240V 50/60Hz	210	200	40	30	4.2



ข้อมูลจำเพาะ: EB-Certalume

สินค้า	ชนิดหลอดไฟ	กำลังไฟฟ้า (วัตต์)	แรงดันไฟฟ้า (โวลต์)	ความสูญเสีย	P.F.	ราคาปลีก** (บาท)
EB-Ci 1-2 14-28W 220-240V 50/60 Hz	1x หรือ 2x TL-5	14/28	220-240	4.8 (max)	0.97	220.00
EB-Ci 1-2 36W / 1-4 18W 220-240V 50/60Hz	1x หรือ 2x TL-D	18/36	220-240	6.2 (max)	0.97	220.00
EB-C 113 PL-T/C 220-240V 50/60Hz	1x PL-T หรือ PL-C	13	220-240	2.0	0.95	220.00
EB-C 118 PL-T/C 220-240V 50/60Hz	1x PL-T หรือ PL-C	18	220-240	2.0	0.95	220.00
EB-C 126 PL-T/C 220-240V 50/60Hz	1x PL-T หรือ PL-C	26	220-240	3.0	0.95	280.00
EB-C 213 PL-T/C 220-240V 50/60Hz	2x PL-T หรือ PL-C	13	220-240	4.0	0.95	220.00
EB-C 218 PL-T/C 220-240V 50/60Hz	2x PL-T หรือ PL-C	18	220-240	5.0	0.95	220.00
EB-C 226 PL-T/C 220-240V 50/60Hz	2x PL-T หรือ PL-C	26	220-240	5.0	0.95	280.00
EB-C 132 TLE 220-240V 50Hz	1x TLE	32	220-240	4.0	0.98	220.00

** เป็นราคารวมภาษีมูลค่าเพิ่ม

ขอสงวนสิทธิ์ ในกรณีที่ราคาข้างต้นไม่ตรงกันให้ราคาส่งหน้า

HF-Selectalume II

บัลลาสต์อิเล็กทรอนิกส์สำหรับหลอดฟลูออเรสเซนต์ชนิดตรง รุ่นมาตรฐาน

คุณสมบัติ

- ทนทานด้วยอายุการใช้งาน 70,000 ชั่วโมง (ที่อุณหภูมิแวดล้อม 50°C)
- การจุดหลอดแบบ Pre-heat start ช่วยอุ่นขั้วอิเล็กโทรด
- จุดหลอดทันทีไม่กระพริบ ยืดอายุการใช้งานของหลอด
- ช่วงอุณหภูมิใช้งานกว้าง ตั้งแต่ -15 ถึง 50°C
- อุณหภูมิตัวถังสูงสุด (T case) 75°C

การใช้งาน

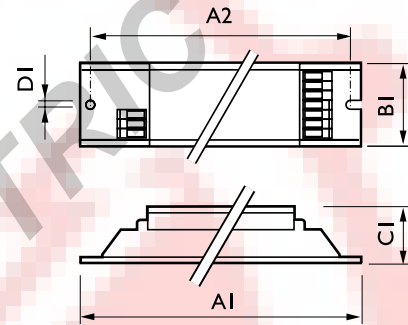
- ใช้ร่วมกับหลอดฟลูออเรสเซนต์ชนิดตรง ที่ต้องการระบบไฟฟ้าแสงสว่างคุณภาพสูง



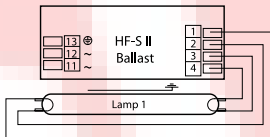
HF-Selectalume II

Dimension

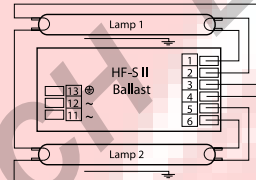
Type	A1	A2	B1	C1	D1
HF-S II 1 Lamp	280.0	265.0	30.0	28.0	4.2
HF-S II 2 Lamps	280.0	265.0	30.0	28.0	4.2
HF-S II 3/4 Lamps	280.0	265.0	39.0	28.0	4.2



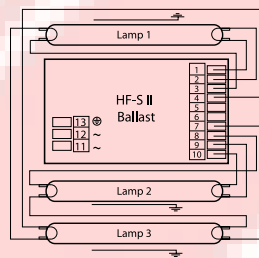
TL-D 1 หลอด



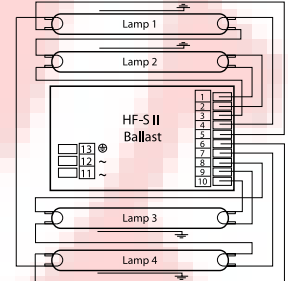
TL-D 2 หลอด



TL-D 3 หลอด



TL-D 4 หลอด



ข้อมูลจำเพาะ: HF-Selectalume II

สินค้า	ชนิดหลอดไฟ	กำลังไฟฟ้า (วัตต์)	แรงดันไฟฟ้า (โวลต์)	ความสูญเสีย	P.F.	ราคาปลีก** (บาท)
HF-S 114-35 TL5 II 220-240V 50/60HZ	1x TL-5	14/28/35	220-240	3.5 (max)	0.98	650.00
HF-S 214-28 TL5 II 220-240V 50/60HZ	2x TL-5	14/28	220-240	6.4 (max)	0.98	900.00
HF-S 3/4 18 TL-D II 220-240V 50Hz	3x หรือ 4x TL-D	18	220-240	12.0 (max)	0.98	750.00
HF-S 136 TL-D II 220-240V 50Hz	1x TL-D	36	220-240	3.2	0.98	500.00
HF-S 236 TL-D II 220-240V 50Hz	2x TL-D	36	220-240	4.6	0.98	650.00
HF-S 336 TL-D II 220-240V 50Hz	3x TL-D	36	220-240	7.0	0.98	900.00

** เป็นราคารวมภาษีมูลค่าเพิ่ม

ขอสงวนสิทธิ์ ในกรณีที่มีราคาข้างต้นโดยไม่ต้องแจ้งให้ทราบล่วงหน้า

HF-Performer III

บัลลาสต์อิเล็กทรอนิกส์สำหรับหลอดฟลูออโรเรสเซนต์ชนิดตรง รุ่นสมรรถนะสูง

คุณสมบัติ

- ทนทานเป็นพิเศษด้วยอายุการใช้งาน 100,000 ชั่วโมง (ที่อุณหภูมิแวดล้อม 50°C)
- การจุดหลอดแบบ Programmed start จุดหลอดอย่างแม่นยำ ไม่กระพริบ ยืดอายุการใช้งานของหลอด
- ช่วงอุณหภูมิใช้งานกว้าง ตั้งแต่ -25 ถึง 50°C
- อุณหภูมิตัวถังสูงสุด (T case) 80°C

การใช้งาน

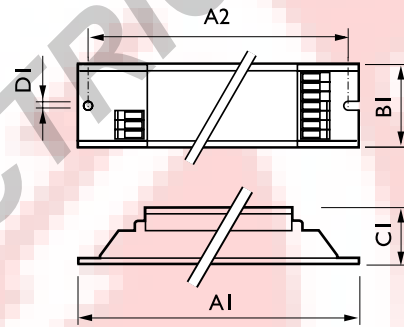
- ใช้ร่วมกับหลอดฟลูออโรเรสเซนต์ชนิดตรง ที่ต้องการระบบไฟฟ้าแสงสว่างคุณภาพสูง
- สามารถใช้ในพื้นที่ที่มีการเปิด-ปิดบ่อย เช่น ทำงานร่วมกับเซนเซอร์ตรวจจับการเคลื่อนไหว
- สามารถใช้ร่วมกับไฟฉุกเฉิน



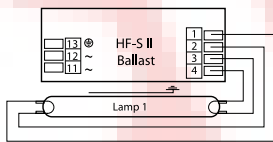
HF-P III TLD

Dimension

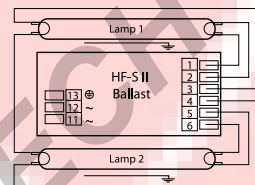
Type	A1	A2	B1	C1	D1
HF-P III 1 Lamp	280.0	265.0	30.0	28.0	4.2
HF-P III 2 Lamps	280.0	265.0	30.0	28.0	4.2
HF-P III 3/4 Lamps	280.0	265.0	39.0	28.0	4.2



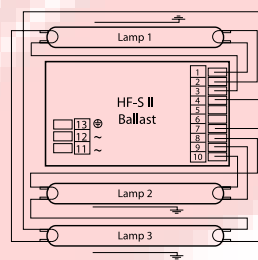
TL-D 1 หลอด



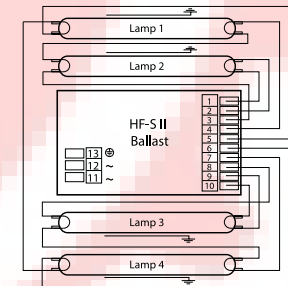
TL-D 2 หลอด



TL-D 3 หลอด



TL-D 4 หลอด



ข้อมูลจำเพาะ: HF-Performer III

สินค้า	ชนิดหลอดไฟ	กำลังไฟฟ้า (วัตต์)	แรงดันไฟฟ้า (โวลต์)	ความสูญเสีย	P.F.	ราคาปลีก** (บาท)
HF-P 1 14-35 TL5 HE III 220-240V	1x TL-5	14/28/35	220-240	3.0 (max)	0.99	950.00
HF-P 2 14-35 TL5 HE III 220-240V	2x TL-5	14/28/35	220-240	5.6 (max)	0.99	1,050.00
HF-P 154/155 TL5 HO/PLL III 220-240V	1x TL-5 HO	54	220-240	4.5	0.99	950.00
HF-P 254/255 TL5 HO/PLL III 220-240V	2x TL-5 HO	54	220-240	11.0	0.99	1,050.00
HF-P 3/418 TL-D III 220-240V 50Hz	3x หรือ 4x TL-D	18	220-240	4.6 (max)	0.99	1,200.00
HF-P 136 TL-D III 220-240V 50Hz	1x TL-D	18/36	220-240	3.5 (max)	0.99	950.00
HF-P 236 TL-D III 220-240V 50Hz	2x TL-D	18/36	220-240	5.5 (max)	0.99	1,050.00

** เป็นราคารวมภาษีมูลค่าเพิ่ม

ขอสงวนสิทธิ์ ในารปรับแก้ไขราคาข้างต้นโดยไม่ต้องแจ้งให้ทราบล่วงหน้า

BMH

บัลลาสต์แกนเหล็กสำหรับหลอด (เซรามิค) เมทัลฮาไลด์วัตต์ต่ำ

คุณสมบัติ

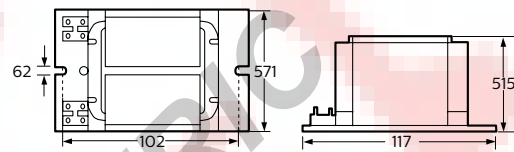
- มีให้เลือกสำหรับหลอดขนาด 35 และ 70 วัตต์
- ขดลวดทองแดงคุณภาพสูง สามารถทนอุณหภูมิได้ถึง (T_w) 130°C
- Thermal switch เพื่อความปลอดภัย ตัดการทำงานเมื่ออุณหภูมิสูงเกินไป

การใช้งาน

- ใช้ร่วมกับหลอด (เซรามิค) เมทัลฮาไลด์วัตต์ต่ำ และอิเล็กทรอนิกส์ SN 58 (T)



BMH



ข้อมูลจำเพาะ BMH

สินค้า	ชนิดหลอดไฟ	กำลังไฟฟ้า (วัตต์)	แรงดันไฟฟ้า (โวลต์)	ความสูญเสีย	P.F.	ราคาปลีก** (บาท)
BMH 35 L302 ITS	CDM	35	230	6.5	0.35	650.00
BMH 70 L302 ITS	CDM, MH	70	230	12.8	0.35	650.00

** เป็นราคารวมภาษีมูลค่าเพิ่ม

ขอสงวนสิทธิ์ ในกรณีปรับแก้ไขราคาข้างต้นโดยไม่ต้องแจ้งให้ทราบล่วงหน้า

BHL

บัลลาสต์แกนเหล็กสำหรับหลอดแสงจันทร์ และหลอดเมทัลฮาไลด์ (HPI)

คุณสมบัติ

- มีให้เลือกสำหรับหลอดขนาด 80, 125, 250, 400 และ 1,000 วัตต์
- ขดลวดทองแดงคุณภาพสูง สามารถทนอุณหภูมิได้ถึง (Tw) 130°C

การใช้งาน

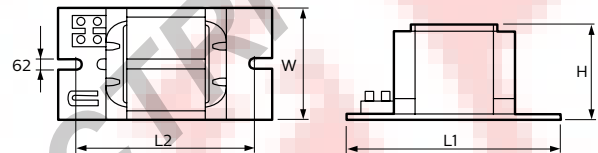
- ใช้ร่วมกับหลอดแสงจันทร์ (HPL-N) หรือหลอดเมทัลฮาไลด์ (HPI) โดยต้องใช้ไอ๊กมีเตอร์



BHL

Dimension

TYPE	Overall length			
	L1 max.	L2 max.	W max.	H max.
BHL 1000 L202	165	123	117	102



ข้อมูลจำเพาะ: BHL

สินค้า	ชนิดหลอดไฟ	กำลังไฟฟ้า (วัตต์)	แรงดันไฟฟ้า (โวลท์)	ความสูญเสีย	P.F.	ราคาปลีก** (บาท)
BHL 80 L200	HPL-N	80	220	9.0	0.5	500.00
BHL 125 L200	HPL-N	125	220	13.0	0.5	550.00
BHL 250 L200	HPL-N, HPI (-T)	250	220	17.0	0.55	980.00
BHL 400 L200	HPL-N, HPI (-T)	400	220	27.5	0.55	1,120.00
BHL 1000 L202	HPI (-T)	1000	230	35.0	0.65	3,200.00

** เป็นรากรวมภาษีมูลค่าเพิ่ม

ขอสงวนสิทธิ์ ในกรณีปรับแก้ไขราคาข้างต้นโดยไม่ต้องแจ้งให้ทราบล่วงหน้า

BHLE

บัลลาสต์แกนเหล็กสำหรับหลอดแสงจันทร์ และหลอดเมทัลฮาไลด์ (HPI)

คุณสมบัติ

- มีให้เลือกสำหรับหลอดขนาด 250 และ 400 วัตต์
- Thermal switch เพื่อความปลอดภัย ตัดการทำงานเมื่ออุณหภูมิสูงเกินไป

การใช้งาน

- ใช้ร่วมกับหลอดแสงจันทร์ (HPL-N) หรือหลอดเมทัลฮาไลด์ (HPI) โดยต้องใช้อิเล็กทรอนิกส์



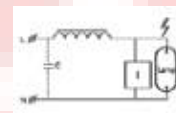
BHLE

Dimension

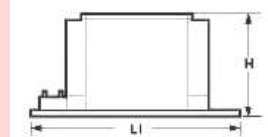
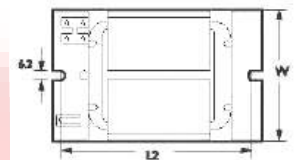
Type	Overall length			
	L1	L2	W	H
Product ID	Max.	Max.	Max.	Max.
250W	132.5	119	75.5	64.5
400W	165	144	75.5	64.5



การต่อสาย รูปที่ 1



การต่อสาย รูปที่ 2



ข้อมูลจำเพาะ: BHLE

สินค้า	ชนิดหลอดไฟ	กำลังไฟฟ้า (วัตต์)	แรงดันไฟฟ้า (โวลต์)	ความสูญเสีย	P.F.	ราคาปลีก** (บาท)
BHLE 250 L200 TS	HPI (-T)	250	220	20.0	0.55	800.00
BHLE 400 L202 TS	HPI (-T)	400	230	27.5	0.55	1,100.00

** เป็นรากรวมภาษีมูลค่าเพิ่ม

ขอสงวนสิทธิ์ ในกรณีแก้ไขราคาข้างต้นโดยไม่ต้องแจ้งให้ทราบล่วงหน้า

BSN

บัลลาสต์แกนเหล็กสำหรับหลอดโซเดียมความดันสูง

คุณสมบัติ

- มีให้เลือกสำหรับหลอดขนาด 70, 100, 150, 250, 400 และ 1000 วัตต์
- ขดลวดทองแดงคุณภาพสูง สามารถทนอุณหภูมิได้ถึง (Tw) 130°C
- Thermal switch เพื่อความปลอดภัย ตัดการทำงานเมื่ออุณหภูมิสูงเกิน (เฉพาะบางรุ่น)

การใช้งาน

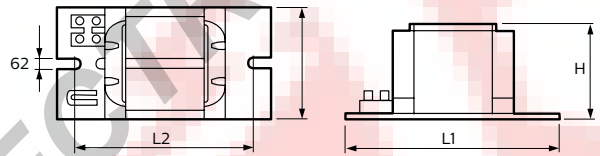
- ใช้ร่วมกับหลอดโซเดียมความดันสูง (SON) และอีเอ็มทีอาร์



BSN

Dimension

TYPE	L1	L2	W	H
BSN 70W	117	102	57.1	51.5
BSN 100W	117	102	57.1	51.5
BSN 150W	125	110	75.5	64.5
BSN 250W	150	135	75.5	64.5
BSN 400W	165	150	96.5	82.0
BSN 1000W	183	134.5	117.0	102.0



ข้อมูลจำเพาะ: BSN

สินค้า	ชนิดหลอดไฟ	กำลังไฟฟ้า (วัตต์)	แรงดันไฟฟ้า (โวลต์)	ความสูญเสีย	P.F.	ราคาปลีก** (บาท)
BSN 70 L300 I	SON (-T)	70	220	13.6	0.35	500.00
BSN 100 L300 I	SON (-T)	100	220	16.4	0.4	600.00
BSN 100 L300 ITS	SON (-T)	100	220	16.4	0.4	850.00
BSN 150 L300 ITS	CDM, SON (-T)	150	220	20.6	0.4	750.00
BSN 250 L300 ITS	SON (-T)	250	220	28.4	0.4	950.00
BSN 400 L300 ITS	SON (-T)	400	220	34.5	0.4	1,600.00
BSN 1000 L 302 I	SON (-T)	1000	230	54.0	0.5	4,400.00

** เป็นราคารวมภาษีมูลค่าเพิ่ม

ขอสงวนสิทธิ์ ในกรณีปรับแก้ไขราคาข้างต้นโดยไม่ต้องแจ้งให้ทราบล่วงหน้า

BSNE

บัลลาสต์แกนเหล็กสำหรับหลอดโซเดียมความดันสูง

คุณสมบัติ

- มีให้เลือกสำหรับหลอดขนาด 70, 100, 150, 250 และ 400 วัตต์
- Thermal switch เพื่อความปลอดภัย ตัดการทำงานเมื่ออุณหภูมิสูงเกิน (เฉพาะบางรุ่น)

การใช้งาน

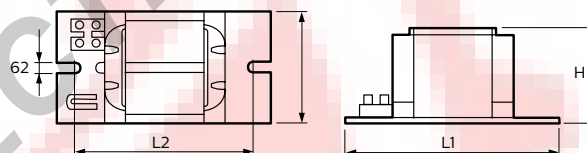
- ใช้ร่วมกับหลอดโซเดียมความดันสูง (SON) และอิเล็กทรอนิกส์



BSNE

Dimension

TYPE	L1	L2	W	H
BSNE 70W	117	102	57.1	51.5
BSNE 100W	117	102	57.1	51.5
BSNE 150W	125	110	75.5	64.5
BSN 250W	150	135	75.5	64.5
BSN 400W	165	150	96.5	82.0



ข้อมูลจำเพาะ: BSNE

สินค้า	ชนิดหลอดไฟ	กำลังไฟฟ้า (วัตต์)	แรงดันไฟฟ้า (โวลต์)	ความสูญเสีย	P.F.	ราคาปลีก** (บาท)
BSNE 70 L300 ITS	SON (-T)	70	220	13.6	0.35	450.00
BSNE 100 L300 ITS	SON (-T)	100	220	16.4	0.4	550.00
BSNE 150 L300 ITS	SON (-T)	150	220	20.6	0.4	700.00
BSNE 250 L300 ITS	SON (-T)	250	220	28.4	0.4	850.00
BSNE 400 L300 ITS	SON (-T)	400	220	34.5	0.4	1,450.00

** เป็นรากรวมภาษีมูลค่าเพิ่ม

ขอสงวนสิทธิ์ ในการปรับแก้ราคาข้างต้นโดยไม่ต้องแจ้งให้ทราบล่วงหน้า

PrimaVision

บัลลาสต์อิเล็กทรอนิกส์คุณภาพสูง สำหรับหลอดเซรามิกเมทัลฮาไลด์

คุณสมบัติ

- มีให้เลือกสำหรับหลอดขนาด 20, 35, 70 และ 150 วัตต์
- ความสูญเสียต่ำ ประหยัดพลังงาน
- ขนาดกระทัดรัด น้ำหนักเบา ติดตั้งง่าย
- ทนทานด้วยอายุการใช้งาน 60,000 ชั่วโมง

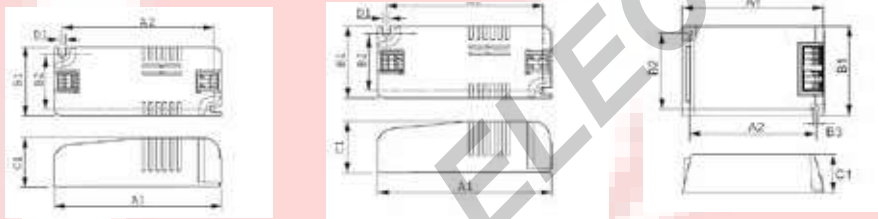
การใช้งาน

- ใช้ร่วมกับหลอดเซรามิกเมทัลฮาไลด์ (CDM) โดยไม่ต้องใช้รีเลย์ตัวต่อ



HID-PV m 20W
HID-PV m 35W

HID-PV c 35W /s
HID-PV c 70W/s



Dimension

Type	A1 (Nom)	A2 (Nom)	A3 (Nom)	B1 (Nom)	C1 (Nom)	D1 (Nom)
HID-PV C m 20/S CDM HPF 220-240V 50/60Hz	97.3	88.0	-	43.3	30.0	4.2
HID-PV m 35/S CDM 220-240V 50/60Hz	97.3	88.3	-	43.3	30.5	4.2
HID-PV C 70/S CDM HPF 220-240V 50/60Hz NG	109.6	98.5	74.4	63.7	32.2	4.9

ข้อมูลจำเพาะ: PrimaVision

สินค้า	ชนิดหลอดไฟ	กำลังไฟฟ้า (วัตต์)	แรงดันไฟฟ้า (โวลต์)	ความสูญเสีย	P.F.	ราคาปลีก** (บาท)
HID-PV m 35 /I CDM 220-240V 50Hz	CDM	35	220-240	4.5	0.95	2,600.00
HID-PV m 35 /S CDM 220-240V 50Hz	CDM	35	220-240	4.5	0.95	2,800.00
HID-PV m PGJ5 20/S CDM 220-240V 50 Hz	CDM	20	220-240	3.0	0.95	2,800.00
HID-PV C 35 /I CDM 220-240V 50Hz	CDM	35	220-240	4.5	0.95	2,300.00
HID-PV C 35 /P CDM 220-240V 50Hz	CDM	35	220-240	4.5	0.95	1,900.00
HID-PV C 35 /S CDM 220-240V 50Hz	CDM	35	220-240	4.5	0.95	2,100.00
HID-PV C 70 /I CDM 220-240V 50Hz	CDM	70	220-240	7.0	0.95	2,300.00
HID-PV C 70 /P CDM 220-240V 50Hz	CDM	70	220-240	7.0	0.95	1,900.00
HID-PV C 70 /S CDM 220-240V 50Hz	CDM	70	220-240	7.0	0.95	2,100.00
HID-PV 150 /S CDM 220-240V 50Hz	CDM	150	220-240	10.0	0.95	2,600.00

** เป็นรากรวมภาษีมูลค่าเพิ่ม

ขอสงวนสิทธิ์ ในกรณีแก้ไขราคาข้างต้นโดยไม่ต้องแจ้งให้ทราบล่วงหน้า

Ignitor

อิกนิตอร์สำหรับหลอดความเข้มแสงสูง (high intensity discharge lamp, HID)

คุณสมบัติ

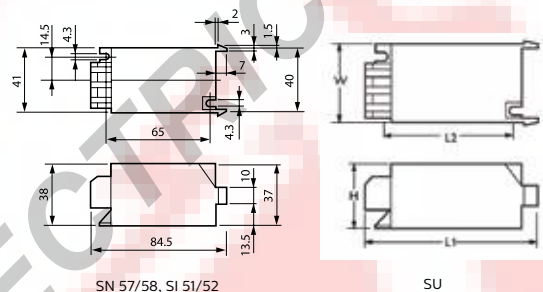
- มีทั้งสำหรับการต่อวงจรแบบขั้วบน (รุ่น SI) วงจรแบบตั้งขั้วบน (รุ่น SN) และวงจรแบบอนุกรม (รุ่น SU)
- สร้างแรงดันไฟฟ้าที่เหมาะสมสำหรับการจุดหลอดอย่างแม่นยำ
- ขนาดเล็ก น้ำหนักเบา ติดตั้งง่าย
- มีอุปกรณ์ป้องกันไม่ให้อุณหภูมิสูงเกินไป (เฉพาะรุ่น SN...T5 หรือ T15) ในกรณีที่หลอดหมดอายุ เพื่อความปลอดภัย

การใช้งาน

- รุ่น SI ใช้ร่วมกับบัลลาสต์ BHL/BHLE, รุ่น SN ใช้ร่วมกับบัลลาสต์ BSN/BSNE



Ignitor



SN 57/58, SI 51/52

SU

ข้อมูลจำเพาะ: Ignitor

สินค้า	ชนิดหลอดไฟ	กำลังไฟฟ้า (วัตต์)	แรงดันไฟฟ้า (โวลต์)	ความสูญเสีย	P.F.	ราคาปลีก** (บาท)
SI 51 Plus	-	-	220-240	-	-	240.00
SI 52	-	-	220-240	-	-	280.00
SI 54	-	-	220-240	-	-	600.00
SN 56	-	-	220-240	-	-	500.00
SN 57	-	-	220-240	-	-	240.00
SN 58	-	-	220-240	-	-	240.00
SN 58 T15	-	-	220-240	-	-	350.00
SN 58 T5	-	-	220-240	-	-	350.00
SU 42-S	-	-	220-240	-	-	400.00

** เป็นราคารวมภาษีมูลค่าเพิ่ม

ขอสงวนสิทธิ์ ในกรณีที่ราคาข้างต้นโดยไม่ต้องแจ้งให้ทราบล่วงหน้า

Capacitor

คาปาซิเตอร์ เพื่อปรับค่าตัวประกอบกำลังสำหรับวงจรปลาสต์แกนเหล็ก

คุณสมบัติ

- มีตัวต้านทานภายในประกอบภายใน
- อุณหภูมิใช้งานตั้งแต่ -40°C ถึง 80°C



Capacitor

ข้อมูลจำเพาะ: Capacitor

สินค้า	ชนิดหลอดไฟ	กำลังไฟฟ้า (วัตต์)	แรงดันไฟฟ้า (โวลต์)	ความสูญเสีย	P.F.	ราคาปลีก** (บาท)
CAP (Plastic) 4.0 uF	-	-	250	-	-	75.00
CAP (Plastic) 5.0 uF	-	-	250	-	-	80.00
CAP (Plastic) 6.5 uF	-	-	250	-	-	85.00
CAP (Plastic) 8.0 uF	-	-	250	-	-	95.00
CAP (Plastic) 10.0 uF	-	-	250	-	-	125.00
CAP (Plastic) 12.0 uF	-	-	250	-	-	125.00
CAP (Plastic) 15.0 uF	-	-	250	-	-	150.00
CAP (Plastic) 18.0 uF	-	-	250	-	-	160.00
CAP (Plastic) 20.0 uF	-	-	250	-	-	215.00
CAP (Plastic) 25.0 uF	-	-	250	-	-	330.00
CAP (Plastic) 30.0 uF	-	-	250	-	-	370.00
CAP (Plastic) 32.0 uF	-	-	250	-	-	420.00
CAP (Aluminium) 50.0 uF	-	-	250	-	-	530.00

** เป็นราคารวมภาษีมูลค่าเพิ่ม

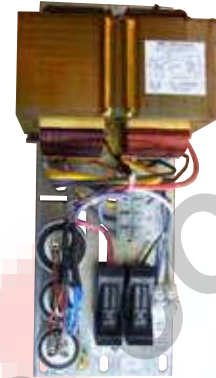
ขอสงวนสิทธิ์ ในการปรับแก้ไขราคาข้างต้นโดยไม่ต้องแจ้งให้ทราบล่วงหน้า

Geartray

ชุดปลั๊กสแตร์พร้อมอิกนิเตอร์ (เฉพาะรุ่น) และคาปาซิเตอร์สำหรับหลอด HID ขนาดตั้งแต่ 1000 วัตต์และสูงกว่า

คุณสมบัติ

- ปลั๊กสแตร์ลดทองแดงคุณภาพสูง ความสูญเสียต่ำ ทนอุณหภูมิได้ถึง 155°C
- ใช้งานง่าย อุปกรณ์ประกอบพร้อมเดินสายสำเร็จบนภาค



Geartray

ข้อมูลจำเพาะ: Geartray

สินค้า	ชนิดหลอดไฟ	กำลังไฟฟ้า (วัตต์)	แรงดันไฟฟ้า (โวลต์)	ความสูญเสีย	P.F.	ราคาปลีก** (บาท)
HPS-1K0-AL01344	SON-T	1000	220	52	0.85	13,600.00
MHA1K0-AL01342	HPI-T	1000	220	41	0.85	11,200.00
MHD1K0-AL03066	MHN-LA	1000	220	43	0.85	12,400.00
MHA2K0-CN03563	HPI-T	2000 (220V)	220/230/240	65	0.85	20,544.00
MH-2K0-CU3973	HPI-T	2000 (380V)	380/400/415	59	0.9	18,000.00
MH-1K8-CN00303	MHN-SA	1800 (230V)	220/230/240	73	0.85	19,500.00
MHH18K-CU02264	MHN-SA, MHN-LA	1800, 2000 (400V)	380/400/415	71	0.9	17,700.00
MHH2K0-CU03864	MHN-SA	2000 (400V)	380/400/415	77	0.9	18,100.00
UZST7025B1 Ignitor	MHN-LA	1000	-	-	-	3,400.00
UZST7039BC1 Ignitor	MHN-LA/SA	1800, 2000 (400V)	-	-	-	3,400.00
UZST7040BC1 Ignitor	MHN-SA	1800 (230V)	-	-	-	3,500.00

** เป็นรากรวมภาษีมูลค่าเพิ่ม

ขอสงวนสิทธิ์ ในกรณีปรับแก้ไขราคาข้างต้นโดยไม่ต้องแจ้งให้ทราบล่วงหน้า

Electronic Transformer

หม้อแปลงอิเล็กทรอนิกส์

คุณสมบัติ

- แรงดันไฟฟ้าออก 12 V
- มีวงจรป้องกันกรณีอุณหภูมิสูงเกิน
- มีวงจรป้องกันการสั้ววงจรและแรงดันไฟฟ้าเกิน (เฉพาะรุ่น ET-S)

การใช้งาน

- ใช้แทนคู่กับหลอดฮาโลเจน หรือหลอดฟลูออโรไลต์ LED ที่ใช้แรงดันไฟฟ้า 12 V



ET-C60



ET-S60



ET-E10



ET-S15

ข้อมูลจำเพาะ: Electronic Transformer

สินค้า	ชนิดหลอดไฟ	กำลังไฟฟ้า (วัตต์)	แรงดันไฟฟ้า (โวลต์)	ความสูญเสีย	P.F.	ราคาปลีก** (บาท)
ET-C 60	Halogen, LED 12V	60 (max)	220-240	4	0.95	150.00
ET-S 60	Halogen, LED 12V	60 (max)	220-240	3	0.98	220.00
ET-E 10 LED	LED 12V	10 (max)	220-240	1	0.95	150.00
ET-S 15 LED	LED 12V	15 (max)	220-240	1	0.98	180.00
ET-S 30	LED 12V	30 (max)	220-240	1	0.98	280.00

** เป็นรากรวมภาษีมูลค่าเพิ่ม

ขอสงวนสิทธิ์ ในกรณีที่มีราคาข้างต้นโดยไม่ต้องแจ้งให้ทราบล่วงหน้า

Power Supply

แหล่งจ่ายกำลังไฟฟ้า AC/DC

คุณสมบัติ

- แปลงไฟกระแสสลับ 220-240 V เป็นไฟกระแสตรง 24 V
- ให้แรงดันไฟฟ้าเรียบ สม่ำเสมอ ยืดอายุการใช้งานของหลอด



ข้อมูลจำเพาะ: Power Supply

สินค้า	ชนิดหลอดไฟ	กำลังไฟฟ้า (วัตต์)	แรงดันไฟฟ้า (โวลต์)	ความสูญเสีย	P.F.	ราคาปลีก** (บาท)
Economic LED Transformer 30W 24VDC	LED	30W (max)	220-240	-	0.9	500.00
Economic LED Transformer 60W 24VDC	LED	60W (max)	220-240	-	0.95	700.00
Economic LED Transformer 120W 24VDC	LED	120W (max)	220-240	-	0.95	1,100.00
Economic LED Transformer 180W 24VDC	LED	180W (max)	220-240	-	0.95	2,000.00
Dimable LED Transformer 75W 24VDC	LED	75W (max)	220-240	-	0.95	3,000.00
Dimable LED Transformer 150W 24VDC	LED	150W (max)	220-240	-	0.95	5,000.00
LED POWER DRIVER 20W 24VDC	LED	20W (max)	220-240	-	0.9	800.00
LED POWER DRIVER 80W 24VDC	LED	80W (max)	220-240	-	0.9	1,200.00
LED POWER DRIVER 100W 24VDC	LED	100W (max)	220-240	-	0.9	1,400.00
POWER SUPPLY, 150W 24VDC, 100-277V, IP67	-	-	100-277	-	-	11,000.00
POWER SUPPLY, 320W 24VDC, 100-277V, IP67	-	-	100-277	-	-	18,000.00

** เป็นรากรวมภาษีมูลค่าเพิ่ม

ขอสงวนสิทธิ์ ในกรณีเปลี่ยนราคาข้างต้นโดยไม่ต้องแจ้งให้ทราบล่วงหน้า



คุณภาพที่ตอบสนอง

ได้ทุกพื้นที่และรูปแบบ
การใช้งาน





LuxSpace Gen3

โคมไฟดาวนั้โลกฟ้งฟ้า LED ประสิทธิภาพสูง

คุณสมบัติ

- ตัวโคมทำจากอลูมิเนียมหล่อความดันสูง พร้อมครีบบระบายความร้อน ตัวสะท้อนแสงอลูมิเนียม
- ประสิทธิภาพ (system efficacy) ตั้งแต่ 85 - 100 ลูเมนต่อวัตต์ ประหยัดไฟกว่า 60% เมื่อเทียบกับโคมหลอดคอมแพคท์ฟลูออโรเรสเซนต์
- ให้สีของแสงสม่ำเสมอ SDCM < 3
- ระดับการป้องกันฝุ่น-น้ำ IP20 และรุ่นพิเศษ IP54
- มีทั้งรุ่นที่ไม่สามารถปรับหรี่ และรุ่นที่สามารถปรับหรี่ได้ด้วยสวิตช์กด DALI

การใช้งาน

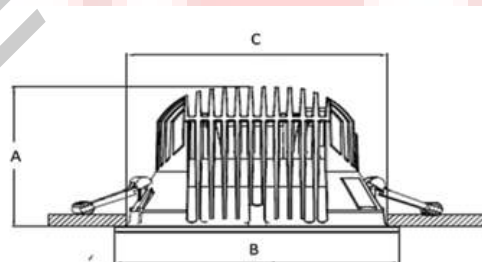
- เหมาะสำหรับใช้ในอาคารสำนักงาน ห้องสรรพสินค้า โรงแรม โรงพยาบาล



LuxSpace Gen3

Dimension	A (mm)	B (mm)
Micro - DN478	71	Ø 137
Mini - DN488/DN489	88.5	Ø 163
Compact - DN486/DN487	88.5	Ø 163
Compact Powr - DN498/DN499	119.5	Ø 218.3

Type	Cut out (mm.)
Micro - DN478	125
Mini - DN488/DN489	150
Compact - DN486/DN487	150
Compact Powr - DN498/DN499	200



ข้อมูลจำเพาะ: LuxSpace Gen3

สินค้า	แรงดันไฟฟ้า (โวลต์)	กำลังไฟฟ้า (วัตต์)	ฟลักซ์ (ลูเมน)	อุณหภูมิสี (เคลวิน)	CRI ไม่น้อยกว่า	อายุ* (ชั่วโมง)	ราคาปลีก** (บาท)
DN478 1xLED-3000 PSU-E C WH	220-240	7	600	3000	80	50,000	4,800.00
DN478 1xLED-3000 PSU-E M WH	220-240	7	600	3000	80	50,000	4,800.00
DN478 1xLED-4000 PSU-E C WH	220-240	7	640	4000	80	50,000	4,800.00
DN478 1xLED-4000 PSU-E M WH	220-240	7	640	4000	80	50,000	4,800.00
DN488 1xLED-3000 PSU-E C WH	220-240	10	960	3000	80	50,000	7,600.00
DN488 1xLED-3000 PSU-E M WH	220-240	10	960	3000	80	50,000	7,600.00
DN488 1xLED-3000 PSU-E M-A WH	220-240	10	960	3000	80	50,000	7,600.00
DN488 1xLED-4000 PSU-E C WH	220-240	10	1,000	4000	80	50,000	7,600.00
DN488 1xLED-4000 PSU-E M WH	220-240	10	1,000	4000	80	50,000	7,600.00
DN488 1xLED-4000 PSU-E M-A WH	220-240	10	1,000	4000	80	50,000	7,600.00
DN489 1xLED-3000 PSU-E C WH	220-240	10	960	3000	80	50,000	7,600.00
DN489 1xLED-3000 PSU-E M WH	220-240	10	960	3000	80	50,000	7,600.00

ข้อมูลจำเพาะ: LuxSpace Gen3

สินค้า	แรงดันไฟฟ้า (โวลต์)	กำลังไฟฟ้า (วัตต์)	ฟลักซ์ (ลูเมน)	อุณหภูมิสี (เคลวิน)	CRI ไม่น้อยกว่า	อายุ* (ชั่วโมง)	ราคาปลีก** (บาท)
DN489 1xDLED-4000 PSU-E C WH	220-240	10	1,000	4000	80	50,000	7,600.00
DN489 1xDLED-4000 PSU-E M WH	220-240	10	1,000	4000	80	50,000	7,600.00
DN486 1xDLED-3000 PSU-E C WH	220-240	15	1,450	3000	80	50,000	8,000.00
DN486 1xDLED-3000 PSU-E M WH	220-240	15	1,450	3000	80	50,000	8,000.00
DN486 1xDLED-4000 PSU-E C WH	220-240	15	1,500	4000	80	50,000	8,000.00
DN486 1xDLED-4000 PSU-E M WH	220-240	15	1,500	4000	80	50,000	8,000.00
DN487 1xDLED-3000 PSU-E C WH	220-240	15	1,450	3000	80	50,000	8,000.00
DN487 1xDLED-3000 PSU-E M WH	220-240	15	1,450	3000	80	50,000	8,000.00
DN487 1xDLED-4000 PSU-E C WH	220-240	15	1,500	4000	80	50,000	8,000.00
DN487 1xDLED-4000 PSU-E M WH	220-240	15	1,500	4000	80	50,000	8,000.00
DN498 1xDLED-3000 PSU-E C WH	220-240	20	1,900	3000	80	50,000	11,000.00
DN498 1xDLED-3000 PSU-E M WH	220-240	20	1,900	3000	80	50,000	11,000.00
DN498 1xDLED-3000 PSU-E M-A WH	220-240	20	1,900	3000	80	50,000	11,000.00
DN498 1xDLED-4000 PSU-E C WH	220-240	20	2,000	4000	80	50,000	11,000.00
DN498 1xDLED-4000 PSU-E M WH	220-240	20	2,000	4000	80	50,000	11,000.00
DN498 1xDLED-4000 PSU-E M-A WH	220-240	20	2,000	4000	80	50,000	11,000.00
DN499 1xDLED-3000 PSU-E C WH	220-240	20	1,900	3000	80	50,000	11,000.00
DN499 1xDLED-3000 PSU-E M WH	220-240	20	1,900	3000	80	50,000	11,000.00
DN499 1xDLED-4000 PSU-E C WH	220-240	20	2,000	4000	80	50,000	11,000.00
DN499 1xDLED-4000 PSU-E M WH	220-240	20	2,000	4000	80	50,000	11,000.00
DN496 1xDLED-3000 PSU-E C WH	220-240	34	3,000	3000	80	50,000	11,400.00
DN496 1xDLED-3000 PSU-E M WH	220-240	34	3,000	3000	80	50,000	11,400.00
DN496 1xDLED-4000 PSU-E C WH	220-240	34	3,100	4000	80	50,000	11,400.00
DN496 1xDLED-4000 PSU-E M WH	220-240	34	3,100	4000	80	50,000	11,400.00
DN497 1xDLED-3000 PSU-E C WH	220-240	34	3,000	3000	80	50,000	11,400.00
DN497 1xDLED-3000 PSU-E M WH	220-240	34	3,000	3000	80	50,000	11,400.00
DN497 1xDLED-4000 PSU-E C WH	220-240	34	3,100	4000	80	50,000	11,400.00
DN497 1xDLED-4000 PSU-E M WH	220-240	34	3,100	4000	80	50,000	11,400.00
DN478 1xDLED-3000 PSD-E C WH	220-240	7	600	3000	80	50,000	8,600.00
DN478 1xDLED-3000 PSD-E M WH	220-240	7	600	3000	80	50,000	8,600.00
DN478 1xDLED-4000 PSD-E C WH	220-240	7	640	4000	80	50,000	8,600.00
DN478 1xDLED-4000 PSD-E M WH	220-240	7	640	4000	80	50,000	8,600.00
DN488 1xDLED-3000 PSD-E C WH	220-240	10	960	3000	80	50,000	10,800.00
DN488 1xDLED-3000 PSD-E M WH	220-240	10	960	3000	80	50,000	10,800.00
DN488 1xDLED-3000 PSD-E M-A WH	220-240	10	960	3000	80	50,000	10,800.00
DN488 1xDLED-4000 PSD-E C WH	220-240	10	1,000	4000	80	50,000	10,800.00
DN488 1xDLED-4000 PSD-E M WH	220-240	10	1,000	4000	80	50,000	10,800.00
DN488 1xDLED-4000 PSD-E M-A WH	220-240	10	1,000	4000	80	50,000	10,800.00

* อายุการใช้งานที่ความสว่าง 70% (L70)
 ** เป็นราคารวมภาษีมูลค่าเพิ่ม

ขอสงวนสิทธิ์ ในกรณีที่ราคาข้างต้นโดยไม่มีต้องแจ้งให้ทราบล่วงหน้า

ข้อมูลจำเพาะ: LuxSpace Gen3

สินค้า	แรงดันไฟฟ้า (โวลต์)	กำลังไฟฟ้า (วัตต์)	ฟลักซ์ (ลูเมน)	อุณหภูมิสี (เคลวิน)	CRI (ไม่น้อยกว่า)	อายุ* (ชั่วโมง)	ราคาปลีก** (บาท)
DN489 1xDLED-3000 PSD-E C WH	220-240	10	960	3000	80	50,000	10,800.00
DN489 1xDLED-3000 PSD-E M WH	220-240	10	960	3000	80	50,000	10,800.00
DN489 1xDLED-4000 PSD-E C WH	220-240	10	1,000	4000	80	50,000	10,800.00
DN489 1xDLED-4000 PSD-E M WH	220-240	10	1,000	4000	80	50,000	10,800.00
DN486 1xDLED-3000 PSD-E C WH	220-240	15	1,450	3000	80	50,000	11,000.00
DN486 1xDLED-3000 PSD-E M WH	220-240	15	1,450	3000	80	50,000	11,000.00
DN486 1xDLED-4000 PSD-E C WH	220-240	15	1,500	4000	80	50,000	11,000.00
DN486 1xDLED-4000 PSD-E M WH	220-240	15	1,500	4000	80	50,000	11,000.00
DN487 1xDLED-3000 PSD-E C WH	220-240	15	1,450	3000	80	50,000	11,000.00
DN487 1xDLED-3000 PSD-E M WH	220-240	15	1,450	3000	80	50,000	11,000.00
DN487 1xDLED-4000 PSD-E C WH	220-240	15	1,500	4000	80	50,000	11,000.00
DN487 1xDLED-4000 PSD-E M WH	220-240	15	1,500	4000	80	50,000	11,000.00
DN498 1xDLED-3000 PSD-E C WH	220-240	20	1,900	3000	80	50,000	12,800.00
DN498 1xDLED-3000 PSD-E M WH	220-240	20	1,900	3000	80	50,000	12,800.00
DN498 1xDLED-3000 PSD-E M-A WH	220-240	20	1,900	3000	80	50,000	12,800.00
DN498 1xDLED-4000 PSD-E C WH	220-240	20	2,000	4000	80	50,000	12,800.00
DN498 1xDLED-4000 PSD-E M WH	220-240	20	2,000	4000	80	50,000	12,800.00
DN498 1xDLED-4000 PSD-E M-A WH	220-240	20	2,000	4000	80	50,000	12,800.00
DN499 1xDLED-3000 PSD-E C WH	220-240	20	1,900	3000	80	50,000	12,800.00
DN499 1xDLED-3000 PSD-E M WH	220-240	20	1,900	3000	80	50,000	12,800.00
DN499 1xDLED-4000 PSD-E C WH	220-240	20	2,000	4000	80	50,000	12,800.00
DN499 1xDLED-4000 PSD-E M WH	220-240	20	2,000	4000	80	50,000	12,800.00
DN478 1xDLED-3000 PSU-E C WH PG พร้อมกระจกปิดหน้าโคม IP54	220-240	7	600	3000	80	50,000	5,200.00
DN478 1xDLED-4000 PSU-E C WH PG พร้อมกระจกปิดหน้าโคม IP54	220-240	7	640	4000	80	50,000	5,200.00
DN488 1xDLED-3000 PSU-E C WH PG พร้อมกระจกปิดหน้าโคม IP54	220-240	10	960	3000	80	50,000	8,000.00
DN488 1xDLED-4000 PSU-E C WH PG พร้อมกระจกปิดหน้าโคม IP54	220-240	10	1,000	4000	80	50,000	8,000.00
DN498 1xDLED-3000 PSU-E C WH PG พร้อมกระจกปิดหน้าโคม IP54	220-240	20	1,900	3000	80	50,000	11,400.00
DN498 1xDLED-4000 PSU-E C WH PG พร้อมกระจกปิดหน้าโคม IP54	220-240	20	2,000	4000	80	50,000	11,400.00

* อายุการใช้งานที่ความสว่าง 70% (L70)
 ** เป็นรากรวมภาษีมูลค่าเพิ่ม

ขอสงวนสิทธิ์ ในารปรับแก้ไขราคาข้างต้นโดยไม่ต้องแจ้งให้ทราบล่วงหน้า

GreenSpace Gen4

โคมไฟดาวนไลท์ฝ้าฟ้า LED ประสิทธิภาพสูง

คุณสมบัติ

- ตัวโคมทำจากวัสดุคุณภาพสูง ส่วนระบายความร้อนทำจากอลูมิเนียมหล่อ พร้อมไดรฟ์เวอร์ในตัว
- ประสิทธิภาพ (system efficacy) ตั้งแต่ 95 - 100 ลูเมนต่อวัตต์ ประหยัดไฟฟ้ากว่า 60% เมื่อเทียบกับโคมหลอดคอมแพคท์ฟลูออโรเรสเซนต์
- ความคงเส้นคงวาของสีดี SDCM < 5
- ระดับการป้องกันฝุ่น-น้ำ IP20 และรุ่นพิเศษ IP44
- มีทั้งรุ่นที่ไม่สามารถปรับหรี่ และรุ่นที่สามารถปรับหรี่ได้ด้วยสัญญาณ DALI

การใช้งาน

- เหมาะสำหรับใช้ในอาคารสำนักงาน ห้องประชุม ห้องเรียน โรงพยาบาล



GreenSpace G4 Aluminium

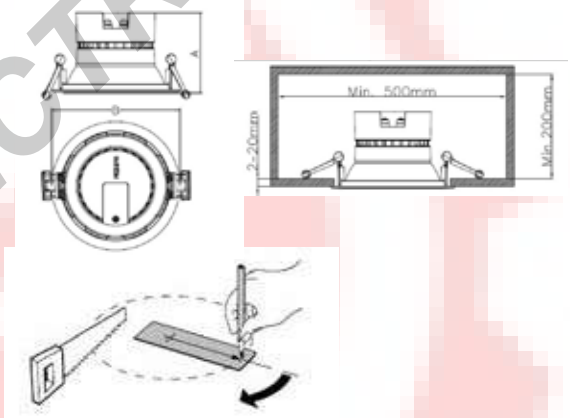


GreenSpace G4 White

Mounting Instruction

Dimension	A (mm)	B (mm)
DN290B 1xDLED	95/99	Ø 122
DN291B 1xDLED	105/109	Ø 167
DN292B 1xDLED	114/118	Ø 218
DN293B 1xDLED	114/118	Ø 218

Type	Cut out (mm.)
DN290B	105~110
DN291B	150~155
DN292B	200~205
DN293B	200~205



ข้อมูลจำเพาะ: GreenSpace Gen4

สินค้า	แรงดันไฟฟ้า (โวลต์)	กำลังไฟฟ้า (วัตต์)	ฟลักซ์ (ลูเมน)	อุณหภูมิสี (เคลวิน)	CRI ไม่น้อยกว่า	อายุ* (ชั่วโมง)	ราคาปลีก** (บาท)
DN290B 1xDLED-3000 PSU ALU	220-240	7	650	3000	80	50,000	1,600.00
DN290B 1xDLED-3000 PSU WH	220-240	7	650	3000	80	50,000	1,600.00
DN290B 1xDLED-4000 PSU ALU	220-240	7	650	4000	80	50,000	1,600.00
DN290B 1xDLED-4000 PSU WH	220-240	7	650	4000	80	50,000	1,600.00
DN290B 1xDLED-6500 PSU ALU	220-240	7	650	6500	80	50,000	1,600.00
DN290B 1xDLED-6500 PSU WH	220-240	7	650	6500	80	50,000	1,600.00
DN291B 1xDLED-3000 PSU ALU	220-240	11.5	1,100	3000	80	50,000	2,000.00
DN291B 1xDLED-3000 PSU WH	220-240	11.5	1,100	3000	80	50,000	2,000.00
DN291B 1xDLED-4000 PSU ALU	220-240	11.5	1,100	4000	80	50,000	2,000.00
DN291B 1xDLED-4000 PSU WH	220-240	11.5	1,100	4000	80	50,000	2,000.00
DN291B 1xDLED-6500 PSU ALU	220-240	11.5	1,100	6500	80	50,000	2,000.00
DN291B 1xDLED-6500 PSU WH	220-240	11.5	1,100	6500	80	50,000	2,000.00
DN292B 1xDLED-3000 PSU ALU	220-240	16	1,600	3000	80	50,000	2,600.00
DN292B 1xDLED-3000 PSU WH	220-240	16	1,600	3000	80	50,000	2,600.00

ข้อมูลจำเพาะ: GreenSpace Gen4

สินค้า	แรงดันไฟฟ้า (โวลต์)	กำลังไฟฟ้า (วัตต์)	ฟลักซ์ (ลูเมน)	อุณหภูมิสี (เคลวิน)	CRI ไม่น้อยกว่า	อายุ* (ชั่วโมง)	ราคาปลีก** (บาท)
DN292B 1xDLED-4000 PSU ALU	220-240	16	1,600	4000	80	50,000	2,600.00
DN292B 1xDLED-4000 PSU WH	220-240	16	1,600	4000	80	50,000	2,600.00
DN292B 1xDLED-6500 PSU ALU	220-240	16	1,600	6500	80	50,000	2,600.00
DN292B 1xDLED-6500 PSU WH	220-240	16	1,600	6500	80	50,000	2,600.00
DN293B 1xDLED-3000 PSU ALU	220-240	22	2,300	3000	80	50,000	2,800.00
DN293B 1xDLED-3000 PSU WH	220-240	22	2,300	3000	80	50,000	2,800.00
DN293B 1xDLED-4000 PSU ALU	220-240	22	2,300	4000	80	50,000	2,800.00
DN293B 1xDLED-4000 PSU WH	220-240	22	2,300	4000	80	50,000	2,800.00
DN293B 1xDLED-6500 PSU ALU	220-240	22	2,300	6500	80	50,000	2,800.00
DN293B 1xDLED-6500 PSU WH	220-240	22	2,300	6500	80	50,000	2,800.00
DN291B 1xDLED-3000 PSD ALU	220-240	11.5	1,100	3000	80	50,000	4,800.00
DN291B 1xDLED-3000 PSD WH	220-240	11.5	1,100	3000	80	50,000	4,600.00
DN291B 1xDLED-4000 PSD ALU	220-240	11.5	1,100	4000	80	50,000	4,800.00
DN291B 1xDLED-4000 PSD WH	220-240	11.5	1,100	4000	80	50,000	4,600.00
DN291B 1xDLED-6500 PSD ALU	220-240	11.5	1,100	6500	80	50,000	4,800.00
DN291B 1xDLED-6500 PSD WH	220-240	11.5	1,100	6500	80	50,000	4,600.00
DN292B 1xDLED-3000 PSD ALU	220-240	16	1,600	3000	80	50,000	5,400.00
DN292B 1xDLED-3000 PSD WH	220-240	16	1,600	3000	80	50,000	5,000.00
DN292B 1xDLED-4000 PSD ALU	220-240	16	1,600	4000	80	50,000	5,400.00
DN292B 1xDLED-4000 PSD WH	220-240	16	1,600	4000	80	50,000	5,000.00
DN292B 1xDLED-6500 PSD ALU	220-240	16	1,600	6500	80	50,000	5,400.00
DN292B 1xDLED-6500 PSD WH	220-240	16	1,600	6500	80	50,000	5,000.00
DN293B 1xDLED-3000 PSD ALU	220-240	22	2,300	3000	80	50,000	5,600.00
DN293B 1xDLED-3000 PSD WH	220-240	22	2,300	3000	80	50,000	5,000.00
DN293B 1xDLED-4000 PSD ALU	220-240	22	2,300	4000	80	50,000	5,600.00
DN293B 1xDLED-4000 PSD WH	220-240	22	2,300	4000	80	50,000	5,000.00
DN293B 1xDLED-6500 PSD ALU	220-240	22	2,300	6500	80	50,000	5,600.00
DN293B 1xDLED-6500 PSD WH	220-240	22	2,300	6500	80	50,000	5,000.00
DN290B 1xDLED-3000 PSU WH WP รุ่ม IP44 (เฉพาะด้านหน้า)	220-240	7	650	3000	80	50,000	1,600.00
DN290B 1xDLED-4000 PSU WH WP รุ่ม IP44 (เฉพาะด้านหน้า)	220-240	7	650	4000	80	50,000	1,600.00
DN290B 1xDLED-6500 PSU WH WP รุ่ม IP44 (เฉพาะด้านหน้า)	220-240	7	650	6500	80	50,000	1,800.00
DN291B 1xDLED-3000 PSU ALU WP รุ่ม IP44 (เฉพาะด้านหน้า)	220-240	11.5	1,100	3000	80	50,000	2,200.00
DN291B 1xDLED-4000 PSU ALU WP รุ่ม IP44 (เฉพาะด้านหน้า)	220-240	11.5	1,100	4000	80	50,000	2,200.00
DN291B 1xDLED-6500 PSU ALU WP รุ่ม IP44 (เฉพาะด้านหน้า)	220-240	11.5	1,100	6500	80	50,000	2,200.00
DN293B 1xDLED-3000 PSU ALU WP รุ่ม IP44 (เฉพาะด้านหน้า)	220-240	22	2,300	3000	80	50,000	3,000.00
DN293B 1xDLED-3000 PSU WH WP รุ่ม IP44 (เฉพาะด้านหน้า)	220-240	22	2,300	3000	80	50,000	2,600.00
DN293B 1xDLED-4000 PSU ALU WP รุ่ม IP44 (เฉพาะด้านหน้า)	220-240	22	2,300	4000	80	50,000	3,000.00
DN293B 1xDLED-4000 PSU WH WP รุ่ม IP44 (เฉพาะด้านหน้า)	220-240	22	2,300	4000	80	50,000	2,600.00
DN293B 1xDLED-6500 PSU ALU WP รุ่ม IP44 (เฉพาะด้านหน้า)	220-240	22	2,300	6500	80	50,000	3,000.00
DN293B 1xDLED-6500 PSU WH WP รุ่ม IP44 (เฉพาะด้านหน้า)	220-240	22	2,300	6500	80	50,000	2,800.00

* อายุการใช้งานที่คงความสว่าง 70% (L70)
 ** เป็นราคารวมภาษีมูลค่าเพิ่ม
 ขอสงวนสิทธิ์ ในกรณีเปลี่ยนราคาข้างต้นโดยไม่ต้องแจ้งให้ทราบล่วงหน้า

โคมไฟ/โคมไฟ | Indoor Lamp



Greenspace Power Gen2

โคมไฟดาวนไลท์ฟุ้งฟ้า LED กำลังสูง ประสิทธิภาพสูง

คุณสมบัติ

- ตัวโคมทำจากวัสดุคุณภาพสูง ส่วนระบายความร้อนทำจากอลูมิเนียมหล่อ พร้อมไดรฟ์ฟวอร์ในตัว
- ประสิทธิภาพ (system efficacy) ตั้งแต่ 95 - 100 ลูเมนต่อวัตต์ ประหยัดไฟฟ้ากว่า 60% เมื่อเทียบกับโคมหลอดคอมแพคท์ฟลูออโรเรสเซนต์
- ความคงเส้นคงวาของสีดี SDCM < 5
- ให้ความสว่างมาก สามารถใช้ได้ในบริเวณเพดานสูง

การใช้งาน

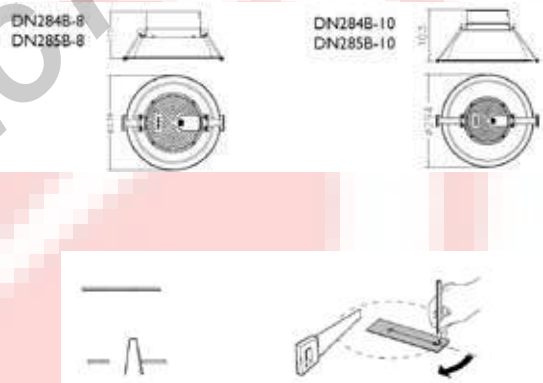
- เหมาะสำหรับใช้ในอาคารสำนักงาน ห้องสรรพสินค้า โรงแรม โรงพยาบาล ที่มีเพดานสูง



Greenspace Power Gen2

Mounting Instruction

Type	Cut out (mm.)
DN284B-8	200-205
DN284B-10	250-255
DN285B-8	200-205
DN285B-10	250-255



ข้อมูลจำเพาะ: Greenspace Power Gen2

สินค้า	แรงดันไฟฟ้า (โวลต์)	กำลังไฟฟ้า (วัตต์)	ฟลักซ์ (ลูเมน)	อุณหภูมิสี (เคลวิน)	CRI ไม่น้อยกว่า	อายุ* (ชั่วโมง)	ราคาปลีก** (บาท)
DN284B-8 1xDLED-3000 PSU WH	220-240	34	3,500	3000	80	50,000	3,800.00
DN284B-8 1xDLED-4000 PSU WH	220-240	34	3,500	4000	80	50,000	3,800.00
DN284B-10 1xDLED-3000 PSU WH	220-240	34	3,500	3000	80	50,000	4,000.00
DN284B-10 1xDLED-4000 PSU WH	220-240	34	3,500	4000	80	50,000	4,000.00
DN285B-8 1xDLED-3000 PSU WH	220-240	41	4,500	3000	80	50,000	3,800.00
DN285B-8 1xDLED-4000 PSU WH	220-240	41	4,500	4000	80	50,000	3,800.00
DN285B-10 1xDLED-3000 PSU WH	220-240	41	4,500	3000	80	50,000	4,000.00
DN285B-10 1xDLED-4000 PSU WH	220-240	41	4,500	4000	80	50,000	4,000.00

* อายุการใช้งานที่ความสว่าง 70% (L70)

** เป็นราคารวมภาษีมูลค่าเพิ่ม

ขอสงวนสิทธิ์ ในกรณีแก้ไขราคาข้างต้นโดยไม่ต้องแจ้งให้ทราบล่วงหน้า



Greenspace Surface

โคมไฟถาวรไร้สายที่ติดตั้ง LED ประสิทธิภาพสูง

คุณสมบัติ

- ตัวโคมทำจากวัสดุคุณภาพสูง ส่วนระบายความร้อนทำจากอลูมิเนียมหล่อ พร้อมไดรฟ์พอร์ในตัว
- ประสิทธิภาพ (system efficacy) ตั้งแต่ 95 - 100 ลูเมนต่อวัตต์ ประหยัดไฟกว่า 60% เมื่อเทียบกับโคมหลอดคอมแพคต์ฟลูออโรเรสเซนต์
- ความคงทนของวัสดุ SDCM < 5
- ระดับการป้องกันฝุ่น-น้ำ IP20 และรุ่นพิเศษ IP65

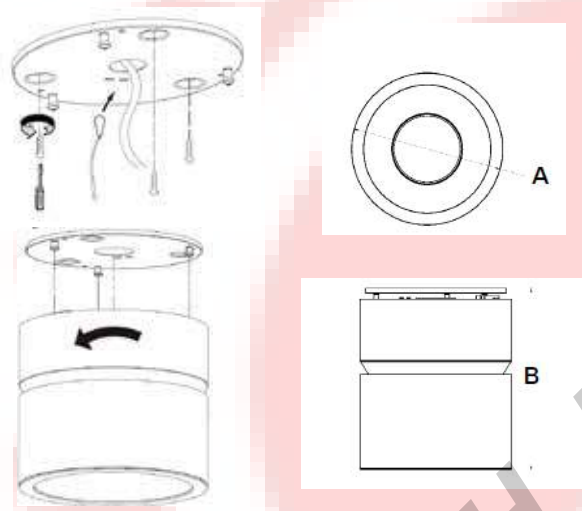
การใช้งาน

- เหมาะสำหรับใช้ในอาคารสำนักงาน ห้องสรรพสินค้า โรงเรียน โรงพยาบาล



Greenspace Surface

Mounting Instruction



ข้อมูลจำเพาะ: LED Greenspace Surface

สินค้า	แรงดันไฟฟ้า (โวลต์)	กำลังไฟฟ้า (วัตต์)	ฟลักซ์ (ลูเมน)	อุณหภูมิสี (เคลวิน)	CRI ไม่น้อยกว่า	อายุ* (ชั่วโมง)	ราคาปลีก** (บาท)
SM291C LED10/830 PSU WH	220-240	10	1,000	3000	80	50,000	3,000.00
SM291C LED10/840 PSU WH	220-240	10	1,000	4000	80	50,000	3,000.00
SM291C LED10/865 PSU WH	220-240	10	1,000	6500	80	50,000	3,000.00
SM293C LED20/830 PSU WH	220-240	20	2,000	3000	80	50,000	3,400.00
SM293C LED20/840 PSU WH	220-240	20	2,000	4000	80	50,000	3,400.00
SM293C LED20/865 PSU WH	220-240	20	2,000	6500	80	50,000	3,400.00
SM294C LED40/830 PSU WH	220-240	38	3,800	3000	80	50,000	4,000.00
SM294C LED40/840 PSU WH	220-240	38	3,800	4000	80	50,000	4,000.00
SM294C LED40/865 PSU WH	220-240	38	3,800	6500	80	50,000	4,000.00
SM295C LED70/830 PSU WH	220-240	66	6,600	3000	80	50,000	5,500.00
SM295C LED70/840 PSU WH	220-240	66	6,600	4000	80	50,000	5,500.00
SM295C LED70/865 PSU WH	220-240	66	6,600	6500	80	50,000	5,500.00
SM294C LED40/830 PSU WP WH รุ่น IP65	220-240	38	3,800	3000	80	50,000	7,000.00
SM294C LED40/840 PSU WP WH รุ่น IP65	220-240	38	3,800	4000	80	50,000	7,000.00
SM294C LED40/865 PSU WP WH รุ่น IP65	220-240	38	3,800	6500	80	50,000	7,000.00
SM295C LED70/830 PSU WP WH รุ่น IP65	220-240	66	6,600	3000	80	50,000	8,500.00
SM295C LED70/840 PSU WP WH รุ่น IP65	220-240	66	6,600	4000	80	50,000	8,500.00
SM295C LED70/865 PSU WP WH รุ่น IP65	220-240	66	6,600	6500	80	50,000	8,500.00

* อายุการใช้งานที่คงความสว่าง 70% (L70)

** เป็นราคารวมภาษีมูลค่าเพิ่ม

ขอสงวนสิทธิ์ ในกรณีปรับแก้ไขราคาข้างต้นโดยไม่ต้องแจ้งให้ทราบล่วงหน้า



SmartBright Gen4

โคมไฟดาวนั้ลักรัฟ้งฟ้า LED

คุณสมบัตั

- ตัวโคมทำจากวัสดุคุณภาพสูง ส่วนระบายความร้อนออกแบบพิเศษ เพื่อระบายความร้อนอย่างมีประสิทธิภาพ พร้อมไดร์ฟวอร์ในตัว
- ประสิทธิภาพ (system efficacy) มากกว่า 85 ลูเมนต่อวัตต์ ประหยัดไฟทว่า 50% เมื่อเทียบกับโคมหลอดคอมแพคท์ฟลูออโรเรสเซนต์
- ขนาดกระทัดรัด น้ำหนักเบา ติดตั้งง่าย

การใ้ใช้งาน

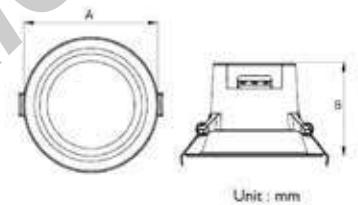
- เหมาะสำหรับใ้ในร้านอาหาร ห้างสรรพสินค้า โรงแรม บ้านพักอาศัย



SmartBright Gen4

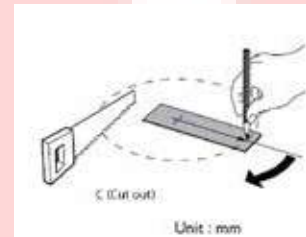
Mounting Instruction

Dimension	A (mm)	B (mm)
DN03B5 D100 LED6	Ø 116	78
DN035B D150 LED8	Ø 173	100
DN035B D175 LED12	Ø 203	112
DN035B D 200 LED15	Ø 233	120



Unit : mm

Type	Cut out (mm.)
DN03B5 D100 LED6	Ø 100-105
DN035B D150 LED8	Ø 150-155
DN035B D175 LED12	Ø 175-180
DN035B D 200 LED15	Ø 200-205



Unit : mm

ข้อมูลจำเพาะ: SmartBright Gen4

สินค้า	แรงดันไฟฟ้า (โวลต์)	กำลังไฟฟ้า (วัตต์)	ฟลักซ์ (ลูเมน)	อุณหภูมิสี (เคลวิน)	CRI ไม่น้อยกว่า	อายุ* (ชั่วโมง)	ราคาปลีก** (บาท)
DN035B D100 LED6/830 PSU WH	220-240	7	600	3000	80	30,000	860.00
DN035B D100 LED6/840 PSU WH	220-240	7	600	4000	80	30,000	860.00
DN035B D100 LED6/850 PSU WH	220-240	7	600	5000	80	30,000	860.00
DN035B D150 LED8/830 PSU WH	220-240	9	800	3000	80	30,000	1,060.00
DN035B D150 LED8/840 PSU WH	220-240	9	800	4000	80	30,000	1,060.00
DN035B D150 LED8/850 PSU WH	220-240	9	800	5000	80	30,000	1,060.00
DN035B D175 LED12/830 PSU WH	220-240	14	1,200	3000	80	30,000	1,260.00
DN035B D175 LED12/840 PSU WH	220-240	14	1,200	4000	80	30,000	1,260.00
DN035B D175 LED12/850 PSU WH	220-240	14	1,200	5000	80	30,000	1,260.00
DN035B D200 LED15/830 PSU WH	220-240	16	1,500	3000	80	30,000	1,500.00
DN035B D200 LED15/840 PSU WH	220-240	16	1,500	4000	80	30,000	1,500.00
DN035B D200 LED15/850 PSU WH	220-240	16	1,500	5000	80	30,000	1,500.00

* อายุการใช้งานที่กัองความสว่าง 70% (L70)

** เป็นรากรวมภาษีมูลค่าเพิ่ม

ขอลงนสิกรั้ ในกรบรณั้เตใ้ราคาข้างต้นโดยไม้ต้องเ้งงั้โทรสนล้งหน้า



Essential SmartBright Gen2

โคมไฟถาวรโลกพลังงาน LED ชนิดบาง

คุณสมบัติ

- ตัวโคมทำจากเหล็ก พ่นกับด้วยสีพ่น ด้านหลังครอบด้วยโพลีคาร์บอเนต พร้อมไดร์ฟวอร์ในตัว
- ประสิทธิภาพ (system efficacy) มากกว่า 75 ลูเมนต่อวัตต์ ประหยัดไฟฟ้ากว่า 40% เมื่อเทียบกับโคมหลอดคอมแพคท์ฟลูออโรเรสเซนต์
- ขนาดบางเพียง 33 มม. ติดตั้งได้แม้ในพื้นที่จำกัด

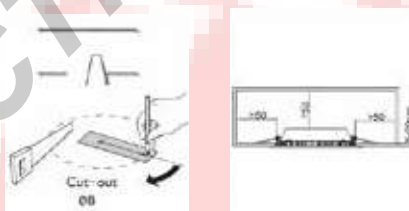
การใช้งาน

- เหมาะสำหรับใช้ในร้านอาหาร ห้องสรรพสินค้า โรงแรม บ้านพักอาศัย

Mounting Instruction

Dimension	A (mm)	B (mm)
D125	147	78
D150	173	100
D175	198	112

Type	Cut out (mm.)
D125	133-138
D150	158-163
D175	183-188



ข้อมูลจำเพาะ: Essential SmartBright Gen2

สินค้า	แรงดันไฟฟ้า (โวลต์)	กำลังไฟฟ้า (วัตต์)	ฟลักซ์ (ลูเมน)	อุณหภูมิสี (เคลวิน)	CRI ไม่น้อยกว่า	อายุ* (ชั่วโมง)	ราคาปลีก** (บาท)	
DN027B LED3/WW D90 RD	หน้ากลอน	220-240	4	300	3000	80	20,000	400.00
DN027B LED3/NW D90 RD	หน้ากลอน	220-240	4	300	4000	80	20,000	400.00
DN027B LED3/CW D90 RD	หน้ากลอน	220-240	4	300	6500	80	20,000	400.00
DN027B LED3/WW D100 RD	หน้ากลอน	220-240	4	300	3000	80	20,000	400.00
DN027B LED3/NW D100 RD	หน้ากลอน	220-240	4	300	4000	80	20,000	400.00
DN027B LED3/CW D100 RD	หน้ากลอน	220-240	4	300	6500	80	20,000	400.00
DN027B LED6/WW D90 RD	หน้ากลอน	220-240	7	600	3000	80	20,000	400.00
DN027B LED6/NW D90 RD	หน้ากลอน	220-240	7	600	4000	80	20,000	400.00
DN027B LED6/CW D90 RD	หน้ากลอน	220-240	7	600	6500	80	20,000	400.00
DN027B LED6/WW D100 RD	หน้ากลอน	220-240	7	600	3000	80	20,000	400.00
DN027B LED6/NW D100 RD	หน้ากลอน	220-240	7	600	4000	80	20,000	400.00
DN027B LED6/CW D100 RD	หน้ากลอน	220-240	7	600	6500	80	20,000	400.00
DN027B LED6/WW D125 RD	หน้ากลอน	220-240	7	600	3000	80	20,000	400.00
DN027B LED6/NW D125 RD	หน้ากลอน	220-240	7	600	4000	80	20,000	400.00
DN027B LED6/CW D125 RD	หน้ากลอน	220-240	7	600	6500	80	20,000	400.00
DN027B LED6/WW D150 RD	หน้ากลอน	220-240	7	600	3000	80	20,000	600.00
DN027B LED6/NW D150 RD	หน้ากลอน	220-240	7	600	4000	80	20,000	600.00
DN027B LED6/CW D150 RD	หน้ากลอน	220-240	7	600	6500	80	20,000	600.00
DN027B LED9/WW D125 RD	หน้ากลอน	220-240	11	900	3000	80	20,000	600.00
DN027B LED9/NW D125 RD	หน้ากลอน	220-240	11	900	4000	80	20,000	600.00
DN027B LED9/CW D125 RD	หน้ากลอน	220-240	11	900	6500	80	20,000	600.00
DN027B LED9/WW D150 RD	หน้ากลอน	220-240	11	900	3000	80	20,000	600.00

ข้อมูลจำเพาะ: Essential SmartBright Gen2

สินค้า	แรงดันไฟฟ้า (โวลต์)	กำลังไฟฟ้า (วัตต์)	ฟลักซ์ (ลูเมน)	อุณหภูมิสี (เคลวิน)	CRI ไม่น้อยกว่า	อายุ* (ชั่วโมง)	ราคาปลีก** (บาท)
DN027B LED9/NW D150 RD หน้ากลุ	220-240	11	900	4000	80	20,000	600.00
DN027B LED9/CW D150 RD หน้ากลุ	220-240	11	900	6500	80	20,000	600.00
DN027B LED12/WW D150 RD หน้ากลุ	220-240	15	1,200	3000	80	20,000	600.00
DN027B LED12/NW D150 RD หน้ากลุ	220-240	15	1,200	4000	80	20,000	600.00
DN027B LED12/CW D150 RD หน้ากลุ	220-240	15	1,200	6500	80	20,000	600.00
DN027B LED12/WW D175 RD หน้ากลุ	220-240	15	1,200	3000	80	20,000	800.00
DN027B LED12/NW D175 RD หน้ากลุ	220-240	15	1,200	4000	80	20,000	800.00
DN027B LED12/CW D175 RD หน้ากลุ	220-240	15	1,200	6500	80	20,000	800.00
DN027B LED15/WW D175 RD หน้ากลุ	220-240	18	1,500	3000	80	20,000	800.00
DN027B LED15/NW D175 RD หน้ากลุ	220-240	18	1,500	4000	80	20,000	800.00
DN027B LED15/CW D175 RD หน้ากลุ	220-240	18	1,500	6500	80	20,000	800.00
DN027B LED15/WW D200 RD หน้ากลุ	220-240	18	1,500	3000	80	20,000	1,000.00
DN027B LED15/NW D200 RD หน้ากลุ	220-240	18	1,500	4000	80	20,000	1,000.00
DN027B LED15/CW D200 RD หน้ากลุ	220-240	18	1,500	6500	80	20,000	1,000.00
DN027B LED20/WW D200 RD หน้ากลุ	220-240	23	2,000	3000	80	20,000	1,000.00
DN027B LED20/NW D200 RD หน้ากลุ	220-240	23	2,000	4000	80	20,000	1,000.00
DN027B LED20/CW D200 RD หน้ากลุ	220-240	23	2,000	6500	80	20,000	1,000.00
DN027B LED3/WW L100 SQ หน้าสี่เหลี่ยม	220-240	4	300	3000	80	20,000	400.00
DN027B LED3/NW L100 SQ หน้าสี่เหลี่ยม	220-240	4	300	4000	80	20,000	400.00
DN027B LED3/CW L100 SQ หน้าสี่เหลี่ยม	220-240	4	300	6500	80	20,000	400.00
DN027B LED6/WW L100 SQ หน้าสี่เหลี่ยม	220-240	7	600	3000	80	20,000	400.00
DN027B LED6/NW L100 SQ หน้าสี่เหลี่ยม	220-240	7	600	4000	80	20,000	400.00
DN027B LED6/CW L100 SQ หน้าสี่เหลี่ยม	220-240	7	600	6500	80	20,000	400.00
DN027B LED6/WW L125 SQ หน้าสี่เหลี่ยม	220-240	7	600	3000	80	20,000	600.00
DN027B LED6/NW L125 SQ หน้าสี่เหลี่ยม	220-240	7	600	4000	80	20,000	600.00
DN027B LED6/CW L125 SQ หน้าสี่เหลี่ยม	220-240	7	600	6500	80	20,000	600.00
DN027B LED6/WW L150 SQ หน้าสี่เหลี่ยม	220-240	7	600	3000	80	20,000	800.00
DN027B LED6/NW L150 SQ หน้าสี่เหลี่ยม	220-240	7	600	4000	80	20,000	800.00
DN027B LED6/CW L150 SQ หน้าสี่เหลี่ยม	220-240	7	600	6500	80	20,000	800.00
DN027B LED9/WW L125 SQ หน้าสี่เหลี่ยม	220-240	11	900	3000	80	20,000	600.00
DN027B LED9/NW L125 SQ หน้าสี่เหลี่ยม	220-240	11	900	4000	80	20,000	600.00
DN027B LED9/CW L125 SQ หน้าสี่เหลี่ยม	220-240	11	900	6500	80	20,000	600.00
DN027B LED9/WW L150 SQ หน้าสี่เหลี่ยม	220-240	11	900	3000	80	20,000	800.00
DN027B LED9/NW L150 SQ หน้าสี่เหลี่ยม	220-240	11	900	4000	80	20,000	800.00
DN027B LED9/CW L150 SQ หน้าสี่เหลี่ยม	220-240	11	900	6500	80	20,000	800.00
DN027B LED12/WW L150 SQ หน้าสี่เหลี่ยม	220-240	15	1,200	3000	80	20,000	800.00
DN027B LED12/NW L150 SQ หน้าสี่เหลี่ยม	220-240	15	1,200	4000	80	20,000	800.00
DN027B LED12/CW L150 SQ หน้าสี่เหลี่ยม	220-240	15	1,200	6500	80	20,000	800.00
DN027C LED9/WW D150 หน้ากลุ	220-240	11	900	3000	80	20,000	600.00
DN027C LED9/NW D150 หน้ากลุ	220-240	11	900	4000	80	20,000	600.00
DN027C LED9/CW D150 หน้ากลุ	220-240	11	900	6500	80	20,000	600.00
DN027C LED12/WW D175 หน้ากลุ	220-240	15	1,200	3000	80	20,000	800.00
DN027C LED12/NW D175 หน้ากลุ	220-240	15	1,200	4000	80	20,000	800.00
DN027C LED12/CW D175 หน้ากลุ	220-240	15	1,200	6500	80	20,000	800.00
DN027C LED15/WW D200 หน้ากลุ	220-240	18	1,500	3000	80	20,000	1,000.00
DN027C LED15/NW D200 หน้ากลุ	220-240	18	1,500	4000	80	20,000	1,000.00
DN027C LED15/CW D200 หน้ากลุ	220-240	18	1,500	6500	80	20,000	1,000.00
DN027C LED20/WW D225 หน้ากลุ	220-240	23	2,000	3000	80	20,000	1,400.00
DN027C LED20/NW D225 หน้ากลุ	220-240	23	2,000	4000	80	20,000	1,400.00
DN027C LED20/CW D225 หน้ากลุ	220-240	23	2,000	6500	80	20,000	1,400.00

* อายุการใช้งานที่ความสว่าง 70% (L70)
 ** เป็นรากรวมภาษีมูลค่าเพิ่ม

ขอสงวนสิทธิ์ ในกรณีที่ราคาข้างต้นโดยไม่ต้องแจ้งให้ทราบล่วงหน้า



Smalu

โคมไฟถาวรใต้อ่างล้างน้ำ LED ควบคุมการทำงานด้วยรีโมทคอนโทรล

คุณสมบัติ

- ตัวโคมทำจากอลูมิเนียมหล่อ พร้อมไดรฟ์เวอร์ในตัว
- ปรับอุณหภูมิสีได้ 3 โทน (2,700/ 4,000/6,500 เคลวิน)
แสงความสว่าง 3 ระดับ (100%/50%/10%)
- ควบคุมการทำงานได้ด้วยรีโมทคอนโทรล (สูงสุด 50 โคม)
จัดแสงได้ 4 scene

การใช้งาน

- เหมาะสำหรับห้องพักโรงแรม บ้านพักอาศัย ร้านอาหาร



Type	Cut out (mm.)
Aluminum Die cast, with integrated driver	125

ข้อมูลจำเพาะ: Smalu

สินค้า	แรงดันไฟฟ้า (โวลต์)	กำลังไฟฟ้า (วัตต์)	ฟลักซ์ (ลูเมน)	อุณหภูมิสี (เคลวิน)	CRI (ไม่น้อยกว่า)	อายุ* (ชั่วโมง)	ราคาปลีก** (บาท)	
59061 SMALU 125 10.5W WH	220-240	10.5	560	2700 / 4000 / 5000	80	20,000	1,590.00	
59061 SMALU REMOTE CONTROLLER	220-240	-	-	-	-	-	490.00	
59062 SMALU 125 10.5W WH WITH REMOTE CONTROLLER	โคมพร้อมรีโมท	220-240	10.5	560	2700 / 4000 / 5000	80	20,000	1,890.00

* อายุการใช้งานที่ความสว่าง 70% (L70)
** เป็นราคารวมภาษีมูลค่าเพิ่ม

ขอสงวนสิทธิ์ ในกรณีที่ราคาข้างต้นโดยไม่ต้องแจ้งให้ทราบล่วงหน้า



Meson

โคมไฟถาวรโลกฟิงฟ้า LED รุ่นประหยัด

คุณสมบัติ

- ตัวโคมทำจาก Polybutylene terephthalate (PBT) คุณภาพสูง แข็งแรง ทนความร้อน และเป็นฉนวนไฟฟ้า
- ประสิทธิภาพ (system efficacy) มากกว่า 80 ลูเมนต่อวัตต์ ประหยัดไฟกว่า 40% เมื่อเทียบกับโคมหลอดคอมแพคต์ฟลูออโรเรสเซนต์

การใช้งาน

- เหมาะสำหรับใช้ในร้านอาหาร ห้างสรรพสินค้า โรงแรม บ้านพักอาศัย



Meson

Type	Cut out (mm.)
59200 MESON 080 3.5W	80
59201 MESON 090 5.5W	90
59202 MESON 105 7W	105
59203 MESON 125 10W	125
59204 MESON GEN2 150 13W	150

ข้อมูลจำเพาะ Meson

สินค้า	แรงดันไฟฟ้า (โวลต์)	กำลังไฟฟ้า (วัตต์)	ฟลักซ์ (ลูเมน)	อุณหภูมิสี (เคลวิน)	CRI ไม่น้อยกว่า	อายุ* (ชั่วโมง)	ราคาปลีก** (บาท)
59200 MESON 080 3.5W 30K WH	220-240	3.5	300	3000	80	15,000	149.00
59200 MESON 080 3.5W 65K WH	220-240	3.5	300	6500	80	15,000	149.00
59201 MESON 090 5.5W 30K WH	220-240	5.5	450	3000	80	15,000	169.00
59201 MESON 090 5.5W 65K WH	220-240	5.5	450	6500	80	15,000	169.00
59202 MESON 105 7W 30K WH	220-240	7	600	3000	80	15,000	199.00
59202 MESON 105 7W 65K WH	220-240	7	600	6500	80	15,000	199.00
59203 MESON 125 10W 30K WH	220-240	10	900	3000	80	15,000	229.00
59203 MESON 125 10W 65K WH	220-240	10	900	6500	80	15,000	229.00
59204 MESON GEN2 150 13W 30K WH	220-240	13	940	3000	80	15,000	249.00
59204 MESON GEN2 150 13W 65K WH	220-240	13	940	6500	80	15,000	249.00

* อายุการใช้งานที่ความสว่าง 70% (L70)

** เป็นราคารวมภาษีมูลค่าเพิ่ม

ขอสงวนสิทธิ์ ในกรณีที่มีใบกำกับราคาข้างต้นโดยไม่ต้องแจ้งให้ทราบล่วงหน้า

Slimline

ชุดราง LED สำเร็จรูป

คุณสมบัติ

- ตัวโคมทำจากวัสดุสังเคราะห์
- รูปทรงออกแบบเรียบหรู สวยงาม
- ให้แสงเนียนเรียบสบายตา

การใช้งาน

- เหมาะสำหรับใช้ในร้านอาหาร ห้างสรรพสินค้า โรงแรม บ้านพักอาศัย



Slimline

ข้อมูลจำเพาะ: Slimline

สินค้า	แรงดันไฟฟ้า (โวลต์)	กำลังไฟฟ้า (วัตต์)	ฟลักซ์ (ลูเมน)	อุณหภูมิสี (เคลวิน)	CRI ไม่น้อยกว่า	อายุ* (ชั่วโมง)	ราคาปลีก** (บาท)
31181 SLIMLINE 10W 3000K WALL LAMP LED	220-240	10	900	3000	80	15,000	149.00
31181 SLIMLINE 10W 4000K WALL LAMP LED	220-240	10	900	4000	80	15,000	149.00
31181 SLIMLINE 10W 6500K WALL LAMP LED	220-240	10	900	6500	80	15,000	149.00
31180 SLIMLINE 20W 3000K WALL LAMP LED	220-240	20	1,800	3000	80	15,000	249.00
31180 SLIMLINE 20W 4000K WALL LAMP LED	220-240	20	1,800	4000	80	15,000	249.00
31180 SLIMLINE 20W 6500K WALL LAMP LED	220-240	20	1,800	6500	80	15,000	249.00

* อายุการใช้งานที่คงความสว่าง 70% (L70)

** เป็นราคารวมภาษีมูลค่าเพิ่ม

ขอสงวนสิทธิ์ ในกรณีที่ราคาข้างต้นโดยไม่ต้องแจ้งให้ทราบล่วงหน้า



Flex Accent Gen2

โคมไฟถาวรนี้โลกพึ่งพา LED ประสิทธิภาพ คุณภาพสูง

คุณสมบัติ

- ตัวโคมทำจากอลูมิเนียม พ่นกับด้วยสีพ่น พร้อมโครงสร้างในตัว
- มีทั้งชนิดหน้ากลม และชนิด Modular หน้าสี่เหลี่ยม (1 หัว หรือ หลายหัว)
- คุณภาพสีดีเยี่ยม Ra มากกว่า 90 ส่องเน้นวัตถุให้สีสดใสสวยงาม
- ให้สีของแสงสม่ำเสมอ SDCM < 4

การใช้งาน

- เหมาะสำหรับใช้เป็นไฟส่องเน้นในร้านค้า พิพิธภัณฑ์ งานแสดงสินค้า บ้านพักอาศัย



RS391B



GD391B

<p>Appearance</p>	<p>Rotation Angle</p> <p>Pan angle 0°~180° Both side tilt angle 0°~30°</p>	<p>Wire Connection</p> <p>Cable: IEC60277: 2×0.75-1.5mm²</p>
--------------------------	---	--

<p>1</p> <p>Cut-out ± 2 mm</p>	<p>2</p> <p>T=5~20mm</p>	<p>3</p>
---------------------------------------	---------------------------------	-----------------

<p>Each driver need the min distance is 108mm</p> <p>Min 50mm</p> <p>Min 445mm</p> <p>Wire Length 300mm</p> <p>The Min distance which the Driver and the light source is 250mm</p> <p>Driver</p>	<table border="1"> <thead> <tr> <th rowspan="2">Type</th> <th colspan="3">The minimum installation space</th> </tr> <tr> <th>Length</th> <th>Width</th> <th>Height</th> </tr> </thead> <tbody> <tr><td>RS391B LED10</td><td>620mm</td><td>500mm</td><td>200mm</td></tr> <tr><td>RS391B LED20</td><td>620mm</td><td>500mm</td><td>200mm</td></tr> <tr><td>GD391B 1XLED10</td><td>620mm</td><td>500mm</td><td>200mm</td></tr> <tr><td>GD391B 1XLED20</td><td>620mm</td><td>500mm</td><td>200mm</td></tr> <tr><td>GD391B 2XLED10</td><td>620mm</td><td>608mm</td><td>200mm</td></tr> <tr><td>GD391B 2XLED20</td><td>620mm</td><td>608mm</td><td>200mm</td></tr> <tr><td>GD391B 3XLED10</td><td>620mm</td><td>716mm</td><td>200mm</td></tr> <tr><td>GD391B 3XLED20</td><td>620mm</td><td>716mm</td><td>200mm</td></tr> <tr><td>RS391B LED30</td><td>650mm</td><td>500mm</td><td>200mm</td></tr> <tr><td>RS391B LED35</td><td>650mm</td><td>500mm</td><td>200mm</td></tr> <tr><td>GD391B 1XLED30</td><td>650mm</td><td>500mm</td><td>200mm</td></tr> <tr><td>GD391B 1XLED35</td><td>650mm</td><td>500mm</td><td>200mm</td></tr> </tbody> </table>	Type	The minimum installation space			Length	Width	Height	RS391B LED10	620mm	500mm	200mm	RS391B LED20	620mm	500mm	200mm	GD391B 1XLED10	620mm	500mm	200mm	GD391B 1XLED20	620mm	500mm	200mm	GD391B 2XLED10	620mm	608mm	200mm	GD391B 2XLED20	620mm	608mm	200mm	GD391B 3XLED10	620mm	716mm	200mm	GD391B 3XLED20	620mm	716mm	200mm	RS391B LED30	650mm	500mm	200mm	RS391B LED35	650mm	500mm	200mm	GD391B 1XLED30	650mm	500mm	200mm	GD391B 1XLED35	650mm	500mm	200mm
Type	The minimum installation space																																																							
	Length	Width	Height																																																					
RS391B LED10	620mm	500mm	200mm																																																					
RS391B LED20	620mm	500mm	200mm																																																					
GD391B 1XLED10	620mm	500mm	200mm																																																					
GD391B 1XLED20	620mm	500mm	200mm																																																					
GD391B 2XLED10	620mm	608mm	200mm																																																					
GD391B 2XLED20	620mm	608mm	200mm																																																					
GD391B 3XLED10	620mm	716mm	200mm																																																					
GD391B 3XLED20	620mm	716mm	200mm																																																					
RS391B LED30	650mm	500mm	200mm																																																					
RS391B LED35	650mm	500mm	200mm																																																					
GD391B 1XLED30	650mm	500mm	200mm																																																					
GD391B 1XLED35	650mm	500mm	200mm																																																					

ข้อมูลจำเพาะ: Flex Accent Gen2

สินค้า	แรงดันไฟฟ้า (โวลต์)	กำลังไฟฟ้า (วัตต์)	ฟลักซ์ (ลูเมน)	อุณหภูมิสี (เคลวิน)	CRI ไม่ต่ำกว่า	อายุ* (ชั่วโมง)	ราคาปลีก** (บาท)
GD391B 1xLED10/930 PSU-E NB	220-240	12	900	3000	90	30,000	2,900.00
GD391B 1xLED10/930 PSU-E MB	220-240	12	900	3000	90	30,000	2,900.00
GD391B 1xLED10/930 PSU-E VB	220-240	12	900	3000	90	30,000	2,900.00
GD391B 1xLED10/940 PSU-E NB	220-240	12	980	4000	90	30,000	2,900.00
GD391B 1xLED10/940 PSU-E MB	220-240	12	980	4000	90	30,000	2,900.00
GD391B 1xLED10/940 PSU-E VB	220-240	12	980	4000	90	30,000	2,900.00
GD391B 1xLED20/930 PSU-E NB	220-240	26	1,700	3000	90	30,000	3,100.00
GD391B 1xLED20/930 PSU-E MB	220-240	26	1,700	3000	90	30,000	3,100.00
GD391B 1xLED20/930 PSU-E VB	220-240	26	1,700	3000	90	30,000	3,100.00
GD391B 1xLED20/940 PSU-E NB	220-240	26	1,800	4000	90	30,000	3,100.00
GD391B 1xLED20/940 PSU-E MB	220-240	26	1,800	4000	90	30,000	3,100.00
GD391B 1xLED20/940 PSU-E VB	220-240	26	1,800	4000	90	30,000	3,100.00
GD391B 1xLED30/930 PSU-E NB	220-240	39	2,700	3000	90	30,000	4,700.00
GD391B 1xLED30/930 PSU-E MB	220-240	39	2,700	3000	90	30,000	4,700.00
GD391B 1xLED30/930 PSU-E VB	220-240	39	2,700	3000	90	30,000	4,700.00
GD391B 1xLED30/940 PSU-E NB	220-240	39	3,000	4000	90	30,000	4,700.00
GD391B 1xLED30/940 PSU-E MB	220-240	39	3,000	4000	90	30,000	4,700.00
GD391B 1xLED30/940 PSU-E VB	220-240	39	3,000	4000	90	30,000	4,700.00
GD391B 1xLED35/930 PSU-E NB	220-240	48	3,100	3000	90	30,000	4,900.00
GD391B 1xLED35/930 PSU-E MB	220-240	48	3,100	3000	90	30,000	4,900.00
GD391B 1xLED35/930 PSU-E VB	220-240	48	3,100	3000	90	30,000	4,900.00
GD391B 1xLED35/940 PSU-E NB	220-240	48	3,300	4000	90	30,000	4,900.00
GD391B 1xLED35/940 PSU-E MB	220-240	48	3,300	4000	90	30,000	4,900.00
GD391B 1xLED35/940 PSU-E VB	220-240	48	3,300	4000	90	30,000	4,900.00
GD391B 2xLED10/930 PSU-E NB	220-240	24	1,800	3000	90	30,000	6,100.00
GD391B 2xLED10/930 PSU-E MB	220-240	24	1,800	3000	90	30,000	6,100.00
GD391B 2xLED10/930 PSU-E VB	220-240	24	1,800	3000	90	30,000	6,100.00
GD391B 2xLED10/940 PSU-E NB	220-240	24	1,900	4000	90	30,000	6,100.00
GD391B 2xLED10/940 PSU-E MB	220-240	24	1,900	4000	90	30,000	6,100.00
GD391B 2xLED10/940 PSU-E VB	220-240	24	1,900	4000	90	30,000	6,100.00
GD391B 2xLED20/930 PSU-E NB	220-240	52	3,300	3000	90	30,000	6,700.00
GD391B 2xLED20/930 PSU-E MB	220-240	52	3,300	3000	90	30,000	6,700.00
GD391B 2xLED20/930 PSU-E VB	220-240	52	3,300	3000	90	30,000	6,700.00
GD391B 2xLED20/940 PSU-E NB	220-240	52	3,600	4000	90	30,000	6,700.00
GD391B 2xLED20/940 PSU-E MB	220-240	52	3,600	4000	90	30,000	6,700.00
GD391B 2xLED20/940 PSU-E VB	220-240	52	3,600	4000	90	30,000	6,700.00
GD391B 3xLED10/930 PSU-E NB	220-240	36	2,700	3000	90	30,000	8,700.00
GD391B 3xLED10/930 PSU-E MB	220-240	36	2,700	3000	90	30,000	8,700.00
GD391B 3xLED10/930 PSU-E VB	220-240	36	2,700	3000	90	30,000	8,700.00
GD391B 3xLED10/940 PSU-E NB	220-240	36	2,900	4000	90	30,000	8,700.00
GD391B 3xLED10/940 PSU-E MB	220-240	36	2,900	4000	90	30,000	8,700.00
GD391B 3xLED10/940 PSU-E VB	220-240	36	2,900	4000	90	30,000	8,700.00

* อายุการใช้งานที่คงความสว่าง 70% (L70)
 ** เป็นรากรวมภาษีมูลค่าเพิ่ม

ข้อมูลจำเพาะ: Flex Accent Gen2

สินค้า	แรงดันไฟฟ้า (โวลต์)	กำลังไฟฟ้า (วัตต์)	ฟลักซ์ (ลูเมน)	อุณหภูมิสี (เคลวิน)	CRI ไม่น้อยกว่า	อายุ* (ชั่วโมง)	ราคาปลีก** (บาท)
GD391B 3xLED20/930 PSU-E NB	220-240	78	5,000	3000	90	30,000	9,100.00
GD391B 3xLED20/930 PSU-E MB	220-240	78	5,000	3000	90	30,000	9,100.00
GD391B 3xLED20/930 PSU-E WB	220-240	78	5,000	3000	90	30,000	9,100.00
GD391B 3xLED20/940 PSU-E NB	220-240	78	5,400	4000	90	30,000	9,100.00
GD391B 3xLED20/940 PSU-E MB	220-240	78	5,400	4000	90	30,000	9,100.00
GD391B 3xLED20/940 PSU-E WB	220-240	78	5,400	4000	90	30,000	9,100.00
RS391B LED10/930 PSU-E NB	220-240	12	900	3000	90	30,000	2,700.00
RS391B LED10/930 PSU-E MB	220-240	12	900	3000	90	30,000	2,700.00
RS391B LED10/930 PSU-E WB	220-240	12	900	3000	90	30,000	2,700.00
RS391B LED10/940 PSU-E NB	220-240	12	980	4000	90	30,000	2,700.00
RS391B LED10/940 PSU-E MB	220-240	12	980	4000	90	30,000	2,700.00
RS391B LED10/940 PSU-E WB	220-240	12	980	4000	90	30,000	2,700.00
RS391B LED20/930 PSU-E NB	220-240	26	1,700	3000	90	30,000	2,900.00
RS391B LED20/930 PSU-E MB	220-240	26	1,700	3000	90	30,000	2,900.00
RS391B LED20/930 PSU-E WB	220-240	26	1,700	3000	90	30,000	2,900.00
RS391B LED20/940 PSU-E NB	220-240	26	1,800	4000	90	30,000	2,900.00
RS391B LED20/940 PSU-E MB	220-240	26	1,800	4000	90	30,000	2,900.00
RS391B LED20/940 PSU-E WB	220-240	26	1,800	4000	90	30,000	2,900.00
RS391B LED30/930 PSU-E NB	220-240	39	2,700	3000	90	30,000	4,300.00
RS391B LED30/930 PSU-E MB	220-240	39	2,700	3000	90	30,000	4,300.00
RS391B LED30/930 PSU-E WB	220-240	39	2,700	3000	90	30,000	4,300.00
RS391B LED30/940 PSU-E NB	220-240	39	3,000	4000	90	30,000	4,300.00
RS391B LED30/940 PSU-E MB	220-240	39	3,000	4000	90	30,000	4,300.00
RS391B LED30/940 PSU-E WB	220-240	39	3,000	4000	90	30,000	4,300.00
RS391B LED35/930 PSU-E NB	220-240	48	3,100	3000	90	30,000	4,500.00
RS391B LED35/930 PSU-E MB	220-240	48	3,100	3000	90	30,000	4,500.00
RS391B LED35/930 PSU-E WB	220-240	48	3,100	3000	90	30,000	4,500.00
RS391B LED35/940 PSU-E NB	220-240	48	3,300	4000	90	30,000	4,500.00
RS391B LED35/940 PSU-E MB	220-240	48	3,300	4000	90	30,000	4,500.00
RS391B LED35/940 PSU-E WB	220-240	48	3,300	4000	90	30,000	4,500.00

* อายุการใช้งานที่ความสว่าง 70% (L70)
 ** เป็นรากรวมภาษีค่าเพิ่ม

ขอสองสิทธิ์ ในการปรับแก้ไขราคาข้างต้นโดยไม่ต้องแจ้งให้ทราบล่วงหน้า



Style State

โคมไฟส่องเน้น LED คุณภาพสูง ชนิดเสียบราว

คุณสมบัติ

- ตัวโคมทำจากอลูมิเนียมหล่อพันกันด้วยสีพ่น ออกแบบเรียบหรู ดูทันสมัย สวยงาม
- การหมุนปรับมุมด้วยระบบแม่เหล็ก (ไม่ใช้มือ) ทำให้ปรับมุมได้ง่าย และแม่นยำ
- คุณภาพสีดีเยี่ยม Ra มากกว่า 90 ส่องเป็นวัตถุให้สีสดใส สดสวยงาม
- ให้สีของแสงสม่ำเสมอ SDCM < 3
- ใช้ร่วมกับรางไฟ Smart Track

การใช้งาน

- เหมาะสำหรับการใช้เป็นไฟส่องเน้นในร้านค้า พิพิธภัณฑ์ งานแสดงสินค้า บ้านพักอาศัย



Style State

ข้อมูลจำเพาะ: Style State

สินค้า	แรงดันไฟฟ้า (โวลต์)	กำลังไฟฟ้า (วัตต์)	ฟลักซ์ (ลูเมน)	อุณหภูมิสี (เคลวิน)	CRI ไม่น้อยกว่า	อายุ* (ชั่วโมง)	ราคาปลีก** (บาท)
ST916T LED20/930 PSU 1C NB BK	220-240	28.5	2,000	3000	90	50,000	8,000.00
ST916T LED20/930 PSU 1C NB WH	220-240	28.5	2,000	3000	90	50,000	8,000.00
ST916T LED20/930 PSU 1C MB BK	220-240	28.5	2,000	3000	90	50,000	8,000.00
ST916T LED20/930 PSU 1C MB WH	220-240	28.5	2,000	3000	90	50,000	8,000.00
ST916T LED20/930 PSU 1C WB BK	220-240	28.5	2,000	3000	90	50,000	8,000.00
ST916T LED20/930 PSU 1C WB WH	220-240	28.5	2,000	3000	90	50,000	8,000.00
ST916T LED20/940 PSU 1C NB BK	220-240	28.5	2,000	4000	90	50,000	8,000.00
ST916T LED20/940 PSU 1C NB WH	220-240	28.5	2,000	4000	90	50,000	8,000.00
ST916T LED20/940 PSU 1C MB BK	220-240	28.5	2,000	4000	90	50,000	8,000.00
ST916T LED20/940 PSU 1C MB WH	220-240	28.5	2,000	4000	90	50,000	8,000.00
ST916T LED20/940 PSU 1C WB BK	220-240	28.5	2,000	4000	90	50,000	8,000.00
ST916T LED20/940 PSU 1C WB WH	220-240	28.5	2,000	4000	90	50,000	8,000.00

* อายุการใช้งานที่คงความสว่าง 70% (L70)
 ** เป็นราคารวมภาษีมูลค่าเพิ่ม

ขอลงนสัทธิ์ ในกรณีปรับแก้ไขราคาข้างต้นโดยไม่ต้องแจ้งให้ทราบล่วงหน้า

Smart Track

รางไฟติดลอย 1-circuit สำหรับโคมชนิดเสียบราง

คุณสมบัติ

- รางอลูมิเนียม พ่นกันด้วยสีพ่น พร้อมตัวนำทองแดงคุณภาพสูง และสายกราวด์เพื่อความปลอดภัย
- หลากหลายการต่อ ด้วยข้อต่อทั้งแบบตรง แบบตัว L และแบบตัว T ต่อราง เป็นรูปทรงตามต้องการ
- ออกแบบให้สามารถต่อโคมได้เพียงด้านเดียว ป้องกันการต่อผิดพลาด
- รองรับกระแสไฟฟ้าได้สูงสุด 16 A



Smart Track

ข้อมูลจำเพาะโคมไฟ Smart Track

สินค้า	ราคาปลีก** (บาท)
RCS170 1C L1000 BK ราง 1 เมตร สีดำ	500.00
RCS170 1C L1000 GR ราง 1 เมตร สีเทา	500.00
RCS170 1C L1000 WH ราง 1 เมตร สีขาว	500.00
RCS170 1C L2000 BK ราง 2 เมตร สีดำ	960.00
RCS170 1C L2000 GR ราง 2 เมตร สีเทา	960.00
RCS170 1C L2000 WH ราง 2 เมตร สีขาว	960.00
ZCS170 1C ICP BK ตัวต่อตรง สีดำ	120.00
ZCS170 1C ICP GR ตัวต่อตรง สีเทา	120.00
ZCS170 1C ICP WH ตัวต่อตรง สีขาว	120.00
ZCS170 1C LCP BK ตัวต่อ L สีดำ	180.00
ZCS170 1C LCP GR ตัวต่อ L สีเทา	180.00
ZCS170 1C LCP WH ตัวต่อ L สีขาว	180.00
ZCS170 1C TCP BK ตัวต่อ T สีดำ	180.00
ZCS170 1C TCP GR ตัวต่อ T สีเทา	180.00
ZCS170 1C TCP WH ตัวต่อ T สีขาว	180.00

** เป็นราคารวมภาษีมูลค่าเพิ่ม

ขอสงวนสิทธิ์ ในกรณีปรับแก้ไขราคาข้างต้นโดยไม่ต้องแจ้งให้ทราบล่วงหน้า

Pomeron

โคมไฟถาวรใส่หลอดไฟ LED ปรับมุมได้

คุณสมบัติ

- ตัวโคมทำจากวัสดุสังเคราะห์คุณภาพสูง ขอบโคมทำจากเหล็กขึ้นรูปพร้อมไดรฟ์มอเตอร์ในตัว
- ขนาดเล็ก ติดตั้งง่าย สวยงาม
- ปรับมุมได้ 35 องศา ยืดหยุ่นในการติดตั้งใช้งาน

การใช้งาน

- เหมาะสำหรับใช้ในร้านอาหาร ห้างสรรพสินค้า โรงแรม บ้านพักอาศัย



Type	Cut out (mm.)
PBT with Aluminum integrated	70
PBT with Aluminum integrated	70
PBT with Aluminum integrated	70

ข้อมูลจำเพาะ: Pomeron

สินค้า	แรงดันไฟฟ้า (โวลต์)	กำลังไฟฟ้า (วัตต์)	ฟลักซ์ (ลูเมน)	อุณหภูมิสี (เคลวิน)	CRI ไม่น้อยกว่า	อายุ* (ชั่วโมง)	ราคาปลีก** (บาท)
59774 POMERON 070 3W 27K WH	220-240	3	190	2700	80	15,000	249.00
59774 POMERON 070 3W 40K WH	220-240	3	190	4000	80	15,000	249.00
59775 POMERON 070 5W 27K WH	220-240	5	310	2700	80	15,000	299.00
59775 POMERON 070 5W 40K WH	220-240	5	310	4000	80	15,000	299.00
59776 POMERON 070 7W 27K WH	220-240	7	450	2700	80	15,000	349.00
59776 POMERON 070 7W 40K WH	220-240	7	450	4000	80	15,000	349.00

* อายุการใช้งานที่ความสว่าง 70% (L70)
** เป็นราคารวมภาษีมูลค่าเพิ่ม

ขอสงวนสิทธิ์ ในกรณีที่ราคาข้างต้นโดยไม่ต้องแจ้งให้ทราบล่วงหน้า



Kyanite

โคมไฟดาวนไลท์ฟังฟ้า LED ปรับมุมได้

คุณสมบัติ

- ตัวโคมทำจากวัสดุสังเคราะห์คุณภาพสูง พร้อมไดรฟ์เวอร์ในตัว
- ขนาดเล็ก ติดตั้งง่าย สวยงาม
- ปรับมุมได้ 35 องศา ยืดหยุ่นในการติดตั้งใช้งาน

การใช้งาน

- เหมาะสำหรับใช้ในร้านอาหาร ห้างสรรพสินค้า โรงแรม บ้านพักอาศัย



Kyanite

Type	Cut out (mm.)
PBT with Aluminum integrated	70
PBT with Aluminum integrated	70

ข้อมูลจำเพาะ: Kyanite

สินค้า	แรงดันไฟฟ้า (โวลต์)	กำลังไฟฟ้า (วัตต์)	ฟลักซ์ (ลูเมน)	อุณหภูมิสี (เคลวิน)	CRI ไม่น้อยกว่า	อายุ* (ชั่วโมง)	ราคาปลีก** (บาท)
59752 KYANITE 070 5W 27K WH	220-240	5	310	2700	80	15,000	189.00
59752 KYANITE 070 5W 40K WH	220-240	5	310	4000	80	15,000	189.00

* อายุการใช้งานที่คงความสว่าง 70% (L70)

** เป็นราคารวมภาษีมูลค่าเพิ่ม

ขอสงวนสิทธิ์ ในการปรับแก้ไขราคาข้างต้นโดยไม่ต้องแจ้งให้ทราบล่วงหน้า

Smart CFLi

โคมไฟดาวนไลท์ฟังฟ้าสำหรับหลอดคอมเพ็คต์ฟลูออเรสเซนต์ขั้วเกลียว

คุณสมบัติ

- สำหรับหลอดคอมเพ็คต์ฟลูออเรสเซนต์ขนาดไม่เกิน 18 วัตต์ หรือหลอด LED ขั้วเกลียว
- ตัวโคมทำจากเหล็กกล้าไร้สนิม ตัวสะท้อนแสงอลูมิเนียมลายเพชร เพิ่มขอบด้านเพื่อช่วยกระจายแสงและลดแสงเงา
- สายหุ้มฉนวนกันความร้อน พร้อมสายกราวด์เพื่อความปลอดภัย
- มีช่องระบายอากาศบริเวณขั้วรับหลอดเพื่อยืดอายุการใช้งานของหลอด

การใช้งาน

- เหมาะสำหรับงานภายในอาคารทุกประเภท เช่น บ้านพักอาศัย ร้านอาหาร โรงแรม



Smart CFLi

ข้อมูลจำเพาะ: Smart CFLi

สินค้า	แรงดันไฟฟ้า (โวลต์)	ชนิดหลอดไฟ	กำลังไฟฟ้า (วัตต์)	ขั้วหลอด	ราคาปลีก** (บาท)
FBS111 MAX15W-E27	220	CFL-i	15 (Max)	-	149.00
FBS115 MAX18W-E27	220	CFL-i	18 (Max)	-	219.00

** เป็นราคารวมภาษีมูลค่าเพิ่ม / ราคาโคมพร้อมหลอด

ขอสงวนสิทธิ์ ในกรณีที่มีราคาข้างต้นโดยไม่ต้องแจ้งให้ทราบล่วงหน้า

Scrabble

โคมไฟดาวนไลท์ฟิงฟ้าปรับมุมได้ ชนิด multi-head สำหรับหลอดฮาโลเจน AR111

คุณสมบัติ

- ตัวโคมทำจากเหล็กพ่นสีรูป ขอบอลูมิเนียมหล่อ พร้อมหม้อแปลงอิเล็กทรอนิกส์ประกอบสำเร็จภายในโคม
- มีให้เลือกทั้งแบบ 1, 2, 3 หรือ 4 หลอด แต่ละหลอดปรับได้อย่างอิสระ

การใช้งาน

- เหมาะสำหรับร้านค้า ห้างสรรพสินค้า ร้านอาหาร

Mounting Instruction

Dimension	A (mm)	B (mm)
QBX500 (line)	185	185
QBX500 (line)	327	185
QBX500 (line)	469	185
QBX500 (line)	611	185
QBX500 (line)	335	332

Type	Cut out (mm.)
QBX500 (line)	167 x 167
QBX500 (line)	308 x 167
QBX500 (line)	450 x 167
QBX500 (line)	593 x 167
QBX500 (line)	317 x 317



ข้อมูลจำเพาะ: Scrabble

สินค้า	แรงดันไฟฟ้า (โวลท์)	ชนิดหลอดไฟ	กำลังไฟฟ้า (วัตต์)	ขั้วหลอด	ราคาปลีก** (บาท)
QBX500 C 1xHAL-R111-50W ET SI	220	Halogen AR111	50 (max)	GU53	1,500.00
QBX500 C 1xHAL-R111-50W ET WH	220	Halogen AR111	50 (max)	GU53	1,400.00
QBX500 C 2xHAL-R111-50W ET SI	220	Halogen AR111	50 (max)	GU53	2,100.00
QBX500 C 2xHAL-R111-50W ET WH	220	Halogen AR111	50 (max)	GU53	2,000.00
QBX500 C 3xHAL-R111-50W ET SI	220	Halogen AR111	50 (max)	GU53	3,000.00
QBX500 C 3xHAL-R111-50W ET WH	220	Halogen AR111	50 (max)	GU53	3,000.00
QBX500 C 4xHAL-R111-50W ET SI	220	Halogen AR111	50 (max)	GU53	3,700.00
QBX500 C 4xHAL-R111-50W ET WH	220	Halogen AR111	50 (max)	GU53	3,600.00
QBX502 C 4xHAL-R111-50W ET SI	220	Halogen AR111	50 (max)	GU53	3,700.00
QBX502 C 4xHAL-R111-50W ET WH	220	Halogen AR111	50 (max)	GU53	3,600.00

** เป็นราคารวมภาษีมูลค่าเพิ่ม / ราคาโคมพร้อมหลอด

ขอสงวนสิทธิ์ ในกรณีที่ราคาข้างต้นโดยไม่ต้องแจ้งให้ทราบล่วงหน้า

Smart Halogen

โคมไฟถาดนํ้าไฟฟ้ําสำหรับหลอดฮาโลเจน

คุณสมบัติ

- ตัวโคมทำจากอลูมิเนียมหล่อพันกันด้วยสีพ่น
- ขั้วหลอดเซรามิกทนความร้อน เพื่อความปลอดภัย
- มีทั้งชนิดปรับมุมได้ และไม่สามารถปรับมุมได้

การใช้งาน

- เหมาะสำหรับร้านค้า ห้างสรรพสินค้า ร้านอาหาร ตู้โชว์ บ้านพักอาศัย



Smart Halogen

ข้อมูลจำเพาะ: Smart Halogen

สินค้า	แรงดันไฟฟ้า (โวลต์)	ชนิดหลอดไฟ	กำลังไฟฟ้า (วัตต์)	ขั้วหลอด	ราคาปลีก** (บาท)
QBS021 1x MAX35W GU4 WH	220	Halogen Capsule	35 (max)	GU4	90.00
QBS026 1x MAX50W GU5.3 WH	220	Halogen MR16	50 (max)	GU5.3	120.00
QBS029 1x MAX50W GU5.3 WH	220	Halogen MR16	50 (max)	GU5.3	320.00
QBS041 1x MAX50W GU5.3 WH	220	Halogen MR16	50 (max)	GU5.3	360.00
QBS041 1x MAX50W GU5.3 GR	220	Halogen MR16	50 (max)	GU5.3	360.00
QBS044 1x MAX50W GU5.3 WH	220	Halogen MR16	50 (max)	GU5.3	360.00

** เป็นราคารวมภาษีมูลค่าเพิ่ม / ราคาโคมไม่รวมหลอด

ขอสงวนสิทธิ์ ในกรณีแก้ไขราคาข้างต้นโดยไม่ต้องแจ้งให้ทราบล่วงหน้า



PowerBalance Gen3

โคมไฟพลังงาน LED คุณภาพสูง

คุณสมบัติ

- ตัวโคมทำจากเหล็กพ่นสีรูป พ่นกับด้วยสีพ่น พร้อมไดรฟ์พอร์โมโคม
- ส่วนควบคุมแสงด้วยเทคโนโลยีเฉพาะ: Smart Pyramid Optics (SPO) ช่วยในการกระจายแสงไม่ระยิบระยับ
- ประสิทธิภาพ (system efficacy) มากกว่า 125 ลูเมนต่อวัตต์ ประหยัดไฟกว่า 50% เมื่อเทียบกับโคมหลอด T5
- ให้สีของแสงสม่ำเสมอ SDCM < 4
- มีทั้งรุ่นที่ไม่สามารถปรับหรี่ และรุ่นที่สามารถปรับหรี่ได้ด้วยสัญญาณ DALI
- รุ่นพิเศษมีระบบควบคุม Actilume (ACL) ปรกอบสำเร็จในโคม เพื่อการประหยัดพลังงานยิ่งขึ้น

การใช้งาน

- เหมาะสำหรับสำนักงาน พื้นที่ทำงาน ห้องประชุม



PowerBalance Gen3

Mounting Instruction

Dimension	A (mm)	B (mm)
RC600B LED30S PSU	600	600
RC600B LED40S PSU	300	1200
RC600B LED30S PSD	600	600
RC600B LED40S PSD	300	1200
RC600B LED30S PSD ACL	600	600
RC600B LED40S PSD ACL	300	1200

ข้อมูลจำเพาะ: PowerBalance Gen3

สินค้า	แรงดันไฟฟ้า (โวลต์)	กำลังไฟฟ้า (วัตต์)	ฟลักซ์ (ลูเมน)	อุณหภูมิสี (เคลวิน)	CRI ไม่น้อยกว่า	อายุ* (ชั่วโมง)	ราคาปลีก** (บาท)
RC600B LED30S/840 PSU W30L120	220-240	24	3,100	4000	80	50,000	6,800.00
RC600B LED30S/840 PSU W60L60	220-240	24	3,100	4000	80	50,000	6,600.00
RC600B LED30S/865 PSU W30L120	220-240	24	3,100	6500	80	50,000	6,800.00
RC600B LED30S/865 PSU W60L60	220-240	24	3,100	6500	80	50,000	6,600.00
RC600B LED40S/840 PSU W30L120	220-240	32	4,000	4000	80	50,000	6,800.00
RC600B LED40S/840 PSU W60L60	220-240	32	4,000	4000	80	50,000	6,600.00
RC600B LED40S/865 PSU W30L120	220-240	32	4,000	6500	80	50,000	6,800.00
RC600B LED40S/865 PSU W60L60	220-240	32	4,000	6500	80	50,000	6,600.00
RC600B LED30S/840 PSD W30L120	220-240	24	3,100	4000	80	50,000	7,600.00
RC600B LED30S/840 PSD W60L60	220-240	24	3,100	4000	80	50,000	7,400.00
RC600B LED30S/865 PSD W30L120	220-240	24	3,100	6500	80	50,000	7,600.00
RC600B LED30S/865 PSD W60L60	220-240	24	3,100	6500	80	50,000	7,400.00
RC600B LED40S/840 PSD W30L120	220-240	32	4,000	4000	80	50,000	7,600.00
RC600B LED40S/840 PSD W60L60	220-240	32	4,000	4000	80	50,000	7,400.00
RC600B LED40S/865 PSD W30L120	220-240	32	4,000	6500	80	50,000	7,600.00
RC600B LED40S/865 PSD W60L60	220-240	32	4,000	6500	80	50,000	7,400.00
RC600B LED30S/840 PSD ACW W30L120	220-240	25	3,100	4000	80	50,000	11,800.00
RC600B LED30S/840 PSD ACW W60L60	220-240	25	3,100	4000	80	50,000	11,600.00
RC600B LED30S/865 PSD ACW W30L120	220-240	25	3,100	6500	80	50,000	11,800.00
RC600B LED30S/865 PSD ACW W60L60	220-240	25	3,100	6500	80	50,000	11,600.00
RC600B LED40S/840 PSD ACW W30L120	220-240	32	4,000	4000	80	50,000	11,800.00
RC600B LED40S/840 PSD ACW W60L60	220-240	32	4,000	4000	80	50,000	11,600.00
RC600B LED40S/865 PSD ACW W30L120	220-240	32	4,000	6500	80	50,000	11,800.00
RC600B LED40S/865 PSD ACW W60L60	220-240	32	4,000	6500	80	50,000	11,600.00

* อายุการใช้งานที่คงความสว่าง 70% (L70) ขอสงวนสิทธิ์ ในกรณีที่ราคาข้างต้นโดยต้องแจ้งให้ทราบล่วงหน้า
 ** เป็นรากรวมภาษีมูลค่าเพิ่ม



CoreView Gen3

โคมไฟฝังฝ้า LED คุณภาพสูง แบบ Indirect light

คุณสมบัติ

- ตัวโคมทำจากเหล็กพ่นชั้นรูป พ่นกับด้วยสีพ่น พร้อมโดรฟวอร์โคม
- ให้แสงในลักษณะ: Indirect ให้แสงนวลสบายตา ไม่เห็นเม็ด LED
- ประสิทธิภาพ (system efficacy) 100 ลูเมนต่อวัตต์ ประหยัดไฟกว่า 40% เมื่อเทียบกับโคมหลอด T5
- ให้สีของแสงสม่ำเสมอ SDCM < 4
- มีทั้งรุ่นที่ไปสามารถปรับหรี่ และรุ่นที่สามารถปรับหรี่ได้ด้วยสัญญาณ DALI

การใช้งาน

- เหมาะสำหรับใช้ในอาคารสำนักงาน มหาวิทยาลัย โรงเรียน โรงพยาบาล

Mounting Instruction

Dimension	A (mm)	B (mm)
RC420B LED35S PSU	600	600
RC420B LED35S PSU	300	1200
RC420B LED50S PSU	600	600
RC420B LED35S PSU	300	1200
RC420B LED35S PSU	600	600
RC420B LED50S PSU	300	1200



CoreView Gen3

ข้อมูลจำเพาะโคมฝังฝ้า CoreView Gen3

สินค้า	แรงดันไฟฟ้า (โวลต์)	กำลังไฟฟ้า (วัตต์)	ฟลักซ์ (ลูเมน)	อุณหภูมิสี (เคลวิน)	CRI ไม่น้อยกว่า	อายุ* (ชั่วโมง)	ราคาปลีก** (บาท)
RC420B LED35S/840 PSU W30L120	220-240	36	3,600	4000	80	50,000	7,600.00
RC420B LED35S/840 PSU W60L60	220-240	36	3,600	4000	80	50,000	7,000.00
RC420B LED35S/865 PSU W30L120	220-240	36	3,600	6500	80	50,000	7,600.00
RC420B LED35S/865 PSU W60L60	220-240	36	3,600	6500	80	50,000	7,000.00
RC420B LED50S/840 PSU W60L120	220-240	50	5,000	4000	80	50,000	10,000.00
RC420B LED50S/865 PSU W60L120	220-240	50	5,000	6500	80	50,000	10,000.00
RC420B LED35S/840 PSD W30L120	220-240	36	3,600	4000	80	50,000	8,000.00
RC420B LED35S/840 PSD W60L60	220-240	36	3,600	4000	80	50,000	8,600.00
RC420B LED35S/865 PSD W30L120	220-240	36	3,600	6500	80	50,000	8,600.00
RC420B LED35S/865 PSD W60L60	220-240	36	3,600	6500	80	50,000	8,000.00
RC420B LED50S/840 PSD W60L120	220-240	50	5,000	4000	80	50,000	11,000.00
RC420B LED50S/865 PSD W60L120	220-240	50	5,000	6500	80	50,000	11,000.00

* อายุการใช้งานที่ความสว่าง 70% (L70)

** เป็นราคารวมภาษีมูลค่าเพิ่ม

ขอสงวนสิทธิ์ ในกรณีที่มีการเปลี่ยนแปลงโดยไม่ต้องแจ้งให้ทราบล่วงหน้า



SmartPanel Gen3 (recessed)

โคมไฟฝังฝ้า LED คุณภาพสูง แบบแสงกระจาย (Diffuse light)

คุณสมบัติ

- ตัวโคมทำจากเหล็กพ่น ขอบอลูมิเนียมอัลลอยด์พันด้วยสีพ่น ฝ้า PS diffuser ด้านหน้ากระจายแสงนุ่มสม่ำเสมอ
- ออกแบบให้บางเรียบ สวยงาม หนาเพียง 16 มม. (32.5 มม. รวมโครงสร้าง)
- ประสิทธิภาพ (system efficacy) 95 ลูเมนต่อวัตต์ ประหยัดไฟฟ้ากว่า 40% เมื่อเทียบกับโคมหลอด T5
- ให้สีของแสงสม่ำเสมอ SDCM < 4
- มีทั้งรุ่นที่ไม่สามารถปรับหรี่ และรุ่นที่สามารถปรับหรี่ได้ด้วยสัญญาณ DALI

การใช้งาน

- เหมาะสำหรับใช้ในอาคารสำนักงาน มหาวิทยาลัย โรงเรียน โรงพยาบาล

Mounting Instruction

Dimension	A (mm)	B (mm)
RC160V LED25S PSU	600	600
RC160V LED25S PSU	300	1200
RC160V LED34S PSU	600	600
RC160V LED34S PSU	300	1200
RC160V LED34S PSD	600	600
RC160V LED34S PSD	300	1200

SmartPanel Gen3

ข้อมูลจำเพาะ: SmartPanel Gen3 (recessed)

สินค้า	แรงดันไฟฟ้า (โวลต์)	กำลังไฟฟ้า (วัตต์)	ฟลักซ์ (ลูเมน)	อุณหภูมิสี (เคลวิน)	CRI (ไม่น้อยกว่า)	อายุ* (ชั่วโมง)	ราคาปลีก** (บาท)
RC160V LED25S/840 PSU W30L120	220-240	26	2,500	4000	80	50,000	9,400.00
RC160V LED25S/840 PSU W60L60	220-240	26	2,500	4000	80	50,000	7,600.00
RC160V LED25S/865 PSU W30L120	220-240	26	2,500	6500	80	50,000	9,400.00
RC160V LED25S/865 PSU W60L60	220-240	26	2,500	6500	80	50,000	7,600.00
RC160V LED34S/840 PSU W30L120	220-240	36	3,400	4000	80	50,000	9,800.00
RC160V LED34S/840 PSU W60L60	220-240	36	3,400	4000	80	50,000	8,000.00
RC160V LED34S/865 PSU W30L120	220-240	36	3,400	6500	80	50,000	9,800.00
RC160V LED34S/865 PSU W60L60	220-240	36	3,400	6500	80	50,000	8,000.00
RC160V LED34S/840 PSD W30L120	220-240	36	3,400	4000	80	50,000	12,800.00
RC160V LED34S/840 PSD W60L60	220-240	36	3,400	4000	80	50,000	11,000.00
RC160V LED34S/865 PSD W30L120	220-240	36	3,400	6500	80	50,000	12,800.00
RC160V LED34S/865 PSD W60L60	220-240	36	3,400	6500	80	50,000	11,000.00

* อายุการใช้งานที่คงความสว่าง 70% (L70)
 ** เป็นราคารวมภาษีมูลค่าเพิ่ม

ขอสงวนสิทธิ์ ในกรณีแก้ไขราคาข้างต้นโดยไม่ต้องแจ้งให้ทราบล่วงหน้า



CoreLine Gen2.5

โคมไฟฝังฝ้า LED

คุณสมบัติ

- ตัวโคมทำจากเหล็กพ่นสีกันสนิมด้วยสีพูน เพื่กระจายแสงโพลีคาร์บอเนต พร้อมไดรฟ์เวอร์ในตัว
- ประสิทธิภาพ (system efficacy) สูงกว่า 100 ลูเมนต่อวัตต์ ประหยัดไฟฟ้ากว่า 40% เมื่อเทียบกับโคมหลอด T5
- ให้สีของแสงสม่ำเสมอ SDCM < 4
- มีทั้งรุ่นที่ไม่สามารถปรับหรี่ และรุ่นที่สามารถปรับหรี่ได้ด้วยสัญญาณ DALI

การใช้งาน

- เหมาะสำหรับใช้ในอาคารสำนักงาน มหาวิทยาลัย โรงเรียน โรงพยาบาล

Mounting Instruction

Dimension	A (mm)	B (mm)
RC100C LED25S PSU	600	600
RC100C LED25S PSU	300	1200
RC100C LED35S PSU	600	600
RC100C LED35S PSU	300	1200
RC100C LED35S PSD	600	600
RC100C LED35S PSD	300	1200
RC100C LED35S ACL	600	600
RC100C LED35S ACL	300	1200
SM100C LED25S PSU	600	600
SM100C LED25S PSU	200	1200
SM100C LED35S PSU	600	600
SM100C LED35S PSU	200	1200

Coreline G2.5

ข้อมูลจำเพาะ: Coreline Gen2.5

สินค้า	แรงดันไฟฟ้า (โวลต์)	กำลังไฟฟ้า (วัตต์)	ฟลักซ์ (ลูเมน)	อุณหภูมิสี (เคลวิน)	CRI ไม่น้อยกว่า	อายุ* (ชั่วโมง)	ราคาปลีก** (บาท)
RC100C LED25S/840 PSU W30L120	220-240	24	2,700	4000	80	50,000	5,200.00
RC100C LED25S/840 PSU W60L60	220-240	24	2,700	4000	80	50,000	5,000.00
RC100C LED25S/865 PSU W30L120	220-240	24	2,700	6500	80	50,000	5,200.00
RC100C LED25S/865 PSU W60L60	220-240	24	2,700	6500	80	50,000	5,000.00
RC100C LED35S/840 PSU W30L120	220-240	37	3,900	4000	80	50,000	5,200.00
RC100C LED35S/840 PSU W60L60	220-240	37	3,900	4000	80	50,000	5,000.00
RC100C LED35S/865 PSU W30L120	220-240	37	3,900	6500	80	50,000	5,200.00
RC100C LED35S/865 PSU W60L60	220-240	37	3,900	6500	80	50,000	5,000.00
RC100C LED35S/840 PSD W30L120	220-240	37	3,900	4000	80	50,000	6,800.00
RC100C LED35S/840 PSD W60L60	220-240	37	3,900	4000	80	50,000	6,600.00
RC100C LED35S/865 PSD W30L120	220-240	37	3,900	6500	80	50,000	6,800.00
RC100C LED35S/865 PSD W60L60	220-240	37	3,900	6500	80	50,000	6,600.00
RC100C LED35S/840 PSD W30L120 ACL พร้อมชุดควบคุม Actilume ในตัว	220-240	37	3,900	4000	80	50,000	11,000.00
RC100C LED35S/840 PSD W60L60 ACL พร้อมชุดควบคุม Actilume ในตัว	220-240	37	3,900	4000	80	50,000	11,200.00
RC100C LED35S/865 PSD W30L120 ACL พร้อมชุดควบคุม Actilume ในตัว	220-240	37	3,900	6500	80	50,000	11,000.00
RC100C LED35S/865 PSD W60L60 ACL พร้อมชุดควบคุม Actilume ในตัว	220-240	37	3,900	6500	80	50,000	11,200.00

* อายุการใช้งานที่ความสว่าง 70% (L70)

** เป็นราคารวมภาษีมูลค่าเพิ่ม

ยอลงฉินสิทธิ์ ในรูปแบบที่ระบุในราคาข้างต้นโดยไม่ต้องแจ้งให้ทราบล่วงหน้า



Xtend LED Troffer

โคมไฟฝังฝ้า LED

คุณสมบัติ

- ตัวโคมทำจากเหล็กพ่นสีกันสนิม พร้อมไดรฟ์พอร์โมโคม
- ฝาครอบกระจายแสง PMMA ให้แสงเรียบเนียนไม่เห็นเม็ด LED
- ประสิทธิภาพ (system efficacy) สูงกว่า 95 ลูเมนต่อวัตต์ ประหยัดไฟกว่า 40% เมื่อเทียบกับโคมหลอด T5
- ให้สีของแสงสม่ำเสมอ SDCM < 4
- มีทั้งรุ่นที่ไม่สามารถปรับหรี่ และรุ่นที่สามารถปรับหรี่ได้ด้วยสัญญาณ DALI

การใช้งาน

- เหมาะสำหรับการใช้ในอาคารสำนักงาน มหาวิทยาลัย โรงเรียน โรงพยาบาล



Mounting Instruction

Dimension	A (mm)	B (mm)
RC115B LED35S PSU	600	600
RC115B LED35S PSU	300	1200
RC115B LED35S PSU	600	1200
RC115B LED35S PSD	600	600
RC115B LED35S PSD	300	1200
RC115B LED35S PSD	600	1200

Xtend LED Troffer

ข้อมูลจำเพาะ: Xtend LED Troffer

สินค้า	แอมแปร์ไฟฟ้า (โวลท์)	กำลังไฟฟ้า (วัตต์)	ฟลักซ์ (ลูเมน)	อุณหภูมิสี (เคลวิน)	CRI ไม่น้อยกว่า	อายุ* (ชั่วโมง)	ราคาปลีก** (บาท)
RC115B LED35S/840 PSU W30L120	220-240	37	3,600	4000	80	50,000	7,000.00
RC115B LED35S/840 PSU W60L120	220-240	37	3,600	4000	80	50,000	9,000.00
RC115B LED35S/840 PSU W60L60	220-240	37	3,600	4000	80	50,000	7,000.00
RC115B LED35S/840 PSD W30L120	220-240	37	3,600	4000	80	50,000	8,600.00
RC115B LED35S/840 PSD W60L120	220-240	37	3,600	4000	80	50,000	11,000.00
RC115B LED35S/840 PSD W60L60	220-240	37	3,600	4000	80	50,000	8,600.00

* อายุการใช้งานที่คงความสว่าง 70% (L70)
 ** เป็นราคารวมภาษีมูลค่าเพิ่ม

ขอลงหนังสือ ในการปรับแก้ไขราคาข้างต้นโดยไม่ต้องแจ้งให้ทราบล่วงหน้า



SmartBright Slim Panel

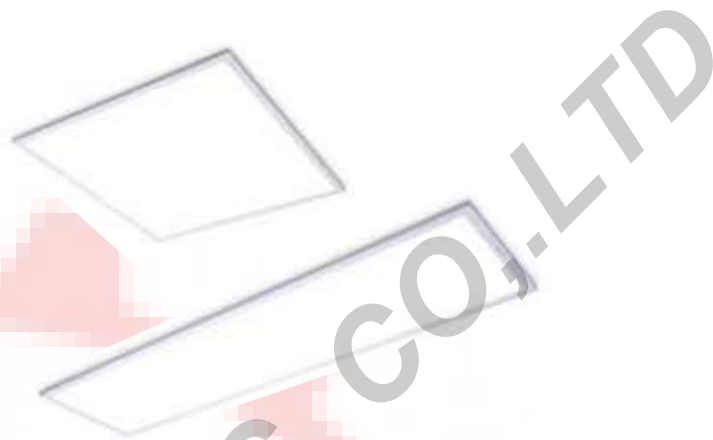
โคมไฟฝังฝ้า LED แบบแสงกระจาย (Diffuse light)

คุณสมบัติ

- ตัวโคมทำจากเหล็กพ่นพ่นกับด้วยสีพ่น เพลน PS diffuser ด้านหน้ากระจายแสงนวลสม่ำเสมอ พร้อมไดรฟ์เวอร์ในตัว
- ออกแบบให้บางเรียบ สวยงาม ความหนาเพียง 10 มม. (41 มม. รวมไดรฟ์เวอร์)
- มีทั้งรุ่นสำหรับติดตั้งบนเพดาน และรุ่นสำหรับฝ้าเรียบ (รุ่น PCV)

การใช้งาน

- เหมาะสำหรับใช้ในอาคารสำนักงาน มหาวิทยาลัย โรงเรียน โรงพยาบาล ฯลฯ



SmartBright Slim Panel

อุปกรณ์เสริม



Mounting Instruction

Dimension	A (mm)	B (mm)	Cut out (mm.)
RC091V LED26S/865 PSU	600	600	584 x 584 (±2)
RC091V LED26S/840 PSU	300	1200	284 x 1184 (±2)
RC091V LED36S/865 PSU	600	600	584 x 584 (±2)
RC091V LED36S/840 PSU	300	1200	284 x 1184 (±2)

ข้อมูลจำเพาะ: SmartBright Slim Panel

สินค้า	แรงดันไฟฟ้า (โวลต์)	กำลังไฟฟ้า (วัตต์)	ฟลักซ์ (ลูเมน)	อุณหภูมิสี (เคลวิน)	CRI ไม่น้อยกว่า	อายุ* (ชั่วโมง)	ราคาปลีก** (บาท)	
RC091V LED26S/840 PSU W30L120	220-240	35	2,600	4000	80	25,000	1,200.00	
RC091V LED26S/840 PSU W60L60	220-240	35	2,600	4000	80	25,000	1,200.00	
RC091V LED26S/865 PSU W30L120	220-240	35	2,600	6500	80	25,000	1,200.00	
RC091V LED26S/865 PSU W60L60	220-240	35	2,600	6500	80	25,000	1,200.00	
RC091V LED36S/840 PSU W30L120	220-240	45	3,600	4000	80	25,000	1,400.00	
RC091V LED36S/840 PSU W60L60	220-240	45	3,600	4000	80	25,000	1,400.00	
RC091V LED36S/865 PSU W30L120	220-240	45	3,600	6500	80	25,000	1,400.00	
RC091V LED36S/865 PSU W60L60	220-240	45	3,600	6500	80	25,000	1,400.00	
RC091V LED26S/840 PSU W30L120 PCV	สำหรับติดตั้งบนฝ้าเรียบ	220-240	35	2,600	4000	80	25,000	1,300.00
RC091V LED26S/840 PSU W60L60 PCV	สำหรับติดตั้งบนฝ้าเรียบ	220-240	35	2,600	4000	80	25,000	1,300.00
RC091V LED26S/865 PSU W30L120 PCV	สำหรับติดตั้งบนฝ้าเรียบ	220-240	35	2,600	6500	80	25,000	1,300.00
RC091V LED26S/865 PSU W60L60 PCV	สำหรับติดตั้งบนฝ้าเรียบ	220-240	35	2,600	6500	80	25,000	1,300.00
RC091V LED36S/840 PSU W30L120 PCV	สำหรับติดตั้งบนฝ้าเรียบ	220-240	45	3,600	4000	80	25,000	1,500.00
RC091V LED36S/840 PSU W60L60 PCV	สำหรับติดตั้งบนฝ้าเรียบ	220-240	45	3,600	4000	80	25,000	1,500.00
RC091V LED36S/865 PSU W30L120 PCV	สำหรับติดตั้งบนฝ้าเรียบ	220-240	45	3,600	6500	80	25,000	1,500.00
RC091V LED36S/865 PSU W60L60 PCV	สำหรับติดตั้งบนฝ้าเรียบ	220-240	45	3,600	6500	80	25,000	1,500.00

* อายุการใช้งานที่คงความสว่าง 70% (L70)

** เป็นราคารวมภาษีมูลค่าเพิ่ม

ขอสงวนสิทธิ์ ในกรณีแก้ไขราคาข้างต้นโดยไม่ต้องแจ้งให้ทราบล่วงหน้า



SmartBright Troffer Gen3

โคมไฟพลังงาน LED รุ่นประหยัด

คุณสมบัติ

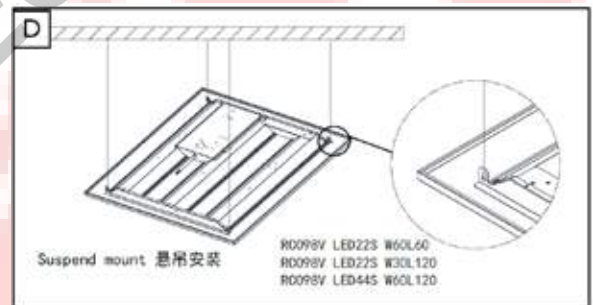
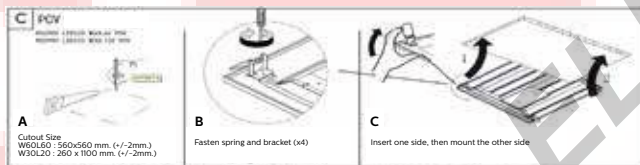
- ตัวโคมทำจากเหล็กพ่นสีกันสนิมด้วยสีพ่น ฝุ่นกระจายแสง PS พร้อมไดร์ฟเวอร์ในโคม
- ประสิทธิภาพ (system efficacy) สูงกว่า 94 ลูเมนต่อวัตต์ ประหยัดไฟฟ้า 40% เมื่อเทียบกับโคมหลอด T5
- ให้สีของแสงสม่ำเสมอ SDCM < 4
- มีทั้งรุ่นสำหรับติดตั้งบนเพดาน และรุ่นสำหรับฝ้าเรียบ (รุ่น PCV)

การใช้งาน

- เหมาะสำหรับใช้ในอาคารสำนักงาน มหาวิทยาลัย โรงเรียน โรงพยาบาล

Mounting Instruction

Dimension	A (mm)	B (mm)	Cut out (mm.)
RC098V LED22S PSU	600	600	560 x 560 (±2)
RC098V LED22S PSU	300	1200	260 x 1100 (±2)
RC098V LED44S PSU	600	1200	



ข้อมูลจำเพาะ: SmartBright Troffer Gen3

สินค้า	แรงดันไฟฟ้า (โวลต์)	กำลังไฟฟ้า (วัตต์)	ฟลักซ์ (ลูเมน)	อุณหภูมิสี (เคลวิน)	CRI ไม่น้อยกว่า	อายุ* (ชั่วโมง)	ราคาปลีก** (บาท)	
RC098V LED22S/840 W30L120	220-240	26	2,450	4000	80	25,000	3,000.00	
RC098V LED22S/840 W60L60	220-240	26	2,450	4000	80	25,000	3,000.00	
RC098V LED22S/865 W30L120	220-240	26	2,450	6500	80	25,000	3,000.00	
RC098V LED22S/865 W60L60	220-240	26	2,450	6500	80	25,000	3,000.00	
RC098V LED44S/840 W60L120	220-240	52	4,900	4000	80	25,000	4,500.00	
RC098V LED44S/865 W60L120	220-240	52	4,900	6500	80	25,000	4,500.00	
RC098V LED22S/840 W30L120 PCV	สำหรับติดตั้งบนฝ้าเรียบ	220-240	26	2,450	4000	80	25,000	3,000.00
RC098V LED22S/840 W60L60 PCV	สำหรับติดตั้งบนฝ้าเรียบ	220-240	26	2,450	4000	80	25,000	3,000.00
RC098V LED22S/865 W30L120 PCV	สำหรับติดตั้งบนฝ้าเรียบ	220-240	26	2,450	6500	80	25,000	3,000.00
RC098V LED22S/865 W60L60 PCV	สำหรับติดตั้งบนฝ้าเรียบ	220-240	26	2,450	6500	80	25,000	3,000.00

* อายุการใช้งานที่ความสว่าง 70% (L70)

** เป็นราคารวมภาษีมูลค่าเพิ่ม

ขอสงวนสิทธิ์ ในกรณีแก้ไขราคาข้างต้นโดยไม่ต้องแจ้งให้ทราบล่วงหน้า



SmartPanel Gen3 (suspended)

โคมไฟแขวน LED คุณภาพสูง แบบแสงกระจาย (Diffuse light)

คุณสมบัติ

- ตัวโคมทำจากเหล็กพ่น ขอบอลูมิเนียมอัลลอยพ่นกันด้วยสีพ่น
- แผง PS diffuser ด้านหน้ากระจายแสงนวลสม่ำเสมอ พร้อมไดรฟ์เวอร์ในโคม
- ออกแบบให้บางเรียบ สวยงาม หนาเพียง 16 มม. (32.5 มม. รวมไดรฟ์เวอร์)
- ประสิทธิภาพ (system efficacy) 95 ลูเมนต่อวัตต์ ประหยัดไฟฟ้ากว่า 40% เมื่อเทียบกับโคมหลอด T5
- ให้สีของแสงสม่ำเสมอ SDCM < 4
- มีทั้งรุ่นที่ไม่สามารถปรับหรี่ และรุ่นที่สามารถปรับหรี่ได้ด้วยสัญญาณ DALI
- มาพร้อมชุดสายสลึงสำหรับแขวน

การใช้งาน

- เหมาะสำหรับใช้ในอาคารสำนักงาน มหาวิทยาลัย โรงเรียน โรงพยาบาล ฯลฯ



SmartPanel Gen3 (suspended)

ข้อมูลจำเพาะ: SmartPanel Gen3 (suspended)

สินค้า	แรงดันไฟฟ้า (โวลต์)	กำลังไฟฟ้า (วัตต์)	ฟลักซ์ (ลูเมน)	อุณหภูมิสี (เคลวิน)	CRI ไม่น้อยกว่า	อายุ* (ชั่วโมง)	ราคาปลีก** (บาท)
RC160V LED25S/840 PSU W30L120 S	220-240	26	2,500	4000	80	50,000	9,800.00
RC160V LED25S/840 PSU W60L60 S	220-240	26	2,500	4000	80	50,000	8,000.00
RC160V LED25S/865 PSU W30L120 S	220-240	26	2,500	6500	80	50,000	9,800.00
RC160V LED25S/865 PSU W60L60 S	220-240	26	2,500	6500	80	50,000	8,000.00
RC160V LED34S/840 PSU W30L120 S	220-240	36	3,400	4000	80	50,000	10,200.00
RC160V LED34S/840 PSU W60L60 S	220-240	36	3,400	4000	80	50,000	8,400.00
RC160V LED34S/865 PSU W30L120 S	220-240	36	3,400	6500	80	50,000	10,200.00
RC160V LED34S/865 PSU W60L60 S	220-240	36	3,400	6500	80	50,000	8,400.00
RC160V LED34S/840 PSD W30L120 S	220-240	36	3,400	4000	80	50,000	13,200.00
RC160V LED34S/840 PSD W60L60 S	220-240	36	3,400	4000	80	50,000	11,400.00
RC160V LED34S/865 PSD W30L120 S	220-240	36	3,400	6500	80	50,000	13,200.00
RC160V LED34S/865 PSD W60L60 S	220-240	36	3,400	6500	80	50,000	11,400.00

* อายุการใช้งานที่คงความสว่าง 70% (L70)
 ** เป็นราคารวมภาษีมูลค่าเพิ่ม

ขอสงวนสิทธิ์ ในกรณีปรับแก้ไขราคาข้างต้นโดยไม่ต้องแจ้งให้ทราบล่วงหน้า



CoreLine Gen2.5 (surface mounted)

โคมไฟติดตั้ง LED

คุณสมบัติ

- ตัวโคมทำจากเหล็กพ่นสีกันสนิม พร้อมกระจายแสงโพลีคาร์บอเนต พร้อมไดรฟ์พอร์ซีไมคอม
- ประสิทธิภาพ (system efficacy) สูงกว่า 100 ลูเมนต่อวัตต์ ประหยัดไฟกว่า 40% เมื่อเทียบกับโคมหลอด T5
- ให้สีของแสงสม่ำเสมอ SDCM < 4
- มีทั้งรุ่นที่ไม่สามารถปรับหรี่ และรุ่นที่สามารถปรับหรี่ได้ด้วยสัญญาณ DALI

การใช้งาน

- เหมาะสำหรับการใช้ในอาคารสำนักงาน มหาวิทยาลัย โรงเรียน โรงพยาบาล



CoreLine Gen2.5 (surface mounted)

ข้อมูลจำเพาะ: CoreLine Gen2.5 (surface mounted)

สินค้า	แรงดันไฟฟ้า (โวลต์)	กำลังไฟฟ้า (วัตต์)	ฟลักซ์ (ลูเมน)	อุณหภูมิสี (เคลวิน)	CRI ไม่น้อยกว่า	อายุ* (ชั่วโมง)	ราคาปลีก** (บาท)
SM100C LED25S/840 PSU W20L120	220-240	24	2,700	4000	80	50,000	5,800.00
SM100C LED25S/840 PSU W60L60	220-240	24	2,700	4000	80	50,000	6,000.00
SM100C LED25S/865 PSU W20L120	220-240	24	2,700	6500	80	50,000	5,800.00
SM100C LED25S/865 PSU W60L60	220-240	24	2,700	6500	80	50,000	6,000.00
SM100C LED35S/840 PSU W20L120	220-240	37	3,900	4000	80	50,000	5,600.00
SM100C LED35S/840 PSU W60L60	220-240	37	3,900	4000	80	50,000	5,800.00
SM100C LED35S/865 PSU W20L120	220-240	37	3,900	6500	80	50,000	5,600.00
SM100C LED35S/865 PSU W60L60	220-240	37	3,900	6500	80	50,000	5,800.00

* อายุการใช้งานที่ความสว่าง 70% (L70)

** เป็นรากรวมภาษีมูลค่าเพิ่ม

ขอลงหนังสือ ในกรณีแก้ไขราคาข้างต้นโดยไม่ต้องแจ้งให้ทราบล่วงหน้า



Circular surface luminaire

โคมไฟกลมติดลอย (ซาลาเปา) LED

คุณสมบัติ

- วัสดุคุณภาพสูง พิวมาเรียม ไมโครลิ่ง
- การกระจายแสงนวลตาทั่วโคม ไม่แยงตา ทำให้รู้สึกสบายและผ่อนคลาย

การใช้งาน

- เหมาะสำหรับบ้านพักอาศัย



Twirly 31825



Twirly 31826



Moire 33361



Moire 33362



Moire 33369

Type	Cut out (mm.)
Synthetics	225 X 225 X70 / 250g

ข้อมูลจำเพาะ: Circular surface luminaire

สินค้า	แรงดันไฟฟ้า (โวลต์)	กำลังไฟฟ้า (วัตต์)	ฟลักซ์ (ลูเมน)	อุณหภูมิสี (เคลวิน)	CRI (ไม่น้อยกว่า)	อายุ* (ชั่วโมง)	ราคาปลีก** (บาท)
31825 Twirly 27K LED WHT 17W	220-240	17	1,100	6500	80	20,000	1,490.00
31825 Twirly 65K LED WHT 17W	220-240	17	1,100	2700	80	20,000	1,490.00
31826 Twirly 27K LED WHT 20W	220-240	20	1,400	6500	80	20,000	1,890.00
31826 Twirly 65K LED WHT 20W	220-240	20	1,400	2700	80	20,000	1,890.00
33361 Moire 27K LED CEILING 6W	220-240	6	480	2700	80	20,000	390.00
33361 Moire 65K LED CEILING 6W	220-240	6	480	6500	80	20,000	390.00
33362 Moire 27K LED CEILING 16W	220-240	16	1,100	2700	80	20,000	690.00
33362 Moire 65K LED CEILING 16W	220-240	16	1,100	6500	80	20,000	690.00
33369 Moire 27K LED CEILING 10W	220-240	10	650	6500	80	20,000	590.00
33369 Moire 65K LED CEILING 10W	220-240	10	650	2700	80	20,000	590.00

* อายุการใช้งานที่ความสว่าง 70% (L70)

** เป็นราคารวมภาษีมูลค่าเพิ่ม

ขอสงวนสิทธิ์ ในกรณีที่มีการเปลี่ยนแปลงโดยไม่ต้องแจ้งให้ทราบล่วงหน้า



GreenPerform LED Highbay Gen3

โคมไฟไฮเบย์ LED คุณภาพสูง

คุณสมบัติ

- ตัวโคมทำจากอลูมิเนียมหล่อความดันสูง พร้อมครีบบระบายความร้อน เลนส์ไฟคาร์บอนไดออกไซด์แบบพิเศษควบคุมการกระจายแสง
- ประสิทธิภาพ (system efficacy) สูงกว่า 125 ลูเมนต่อวัตต์ (ยกเว้นรุ่น 85W DALI) ประหยัดไฟฟ้ากว่า 65% เมื่อเทียบกับโคมไฮเบย์หลอด HID
- มุมการกระจายแสงมีให้เลือกทั้งมุมแคบ (NB) มุมแคบพิเศษ (ENB) และมุมกว้าง (WB) เหมาะกับลักษณะการติดตั้งที่หลากหลาย
- มีชั้นด้วยระดับการป้องกันฝุ่น-น้ำ IP65, ระดับการกันกระแทก IK07 มีทั้งรุ่นที่ไม่สามารถปรับหรือ และรุ่นที่สามารถปรับหรือได้ด้วยสัญญาณ DALI
- รุ่นพิเศษมีเซ็นเซอร์ตรวจจับความเคลื่อนไหว (PIR) ในตัว และรุ่นที่มีชุดควบคุม Actilume Wireless เพื่อการประหยัดพลังงานยิ่งขึ้น

การใช้งาน

- เหมาะสำหรับโรงงาน สนามกีฬาในร่ม หรือโถงสูงที่มีฝุ่น/ความชื้นสูง



GreenPerform LED Highbay Gen3

ข้อมูลจำเพาะ: GreenPerform LED Highbay Gen3

สินค้า	แรงดันไฟฟ้า (โวลต์)	กำลังไฟฟ้า (วัตต์)	ฟลักซ์ (ลูเมน)	อุณหภูมิสี (เคลวิน)	CRI ไม่น้อยกว่า	อายุ* (ชั่วโมง)	ราคาปลีก** (บาท)
BY698P LED110/NW PSU NB L3000	220-240	85	11,000	4000	80	50,000	16,000.00
BY698P LED110/NW PSU WB L3000	220-240	85	11,000	4000	80	50,000	16,000.00
BY698P LED110/CW PSU NB L3000	220-240	85	11,000	6500	80	50,000	16,000.00
BY698P LED110/CW PSU WB L3000	220-240	85	11,000	6500	80	50,000	16,000.00
BY698P LED160/NW PSU NB L3000	220-240	120	16,000	4000	80	50,000	21,000.00
BY698P LED160/NW PSU WB L3000	220-240	120	16,000	4000	80	50,000	21,000.00
BY698P LED160/CW PSU NB L3000	220-240	120	16,000	6500	80	50,000	21,000.00
BY698P LED160/CW PSU WB L3000	220-240	120	16,000	6500	80	50,000	21,000.00
BY698P LED200/NW PSU NB L3000	220-240	155	20,000	4000	80	50,000	25,000.00
BY698P LED200/NW PSU WB L3000	220-240	155	20,000	4000	80	50,000	25,000.00
BY698P LED200/CW PSU NB L3000	220-240	155	20,000	6500	80	50,000	25,000.00
BY698P LED200/CW PSU WB L3000	220-240	155	20,000	6500	80	50,000	25,000.00
BY698P LED300/NW PSU ENB L3000	220-240	225	29,000	4000	80	50,000	36,000.00
BY698P LED300/NW PSU NB L3000	220-240	225	29,000	4000	80	50,000	36,000.00
BY698P LED300/NW PSU WB L3000	220-240	225	29,000	4000	80	50,000	36,000.00
BY698P LED300/CW PSU ENB L3000	220-240	225	29,000	6500	80	50,000	36,000.00
BY698P LED300/CW PSU NB L3000	220-240	225	29,000	6500	80	50,000	36,000.00
BY698P LED300/CW PSU WB L3000	220-240	225	29,000	6500	80	50,000	36,000.00

* อายุการใช้งานที่คงความสว่าง 70% (L70)

** เป็นราคารวมภาษีมูลค่าเพิ่ม

ขอสงวนสิทธิ์ ในกรณีแก้ไขราคาข้างต้นโดยไม่ต้องแจ้งให้ทราบล่วงหน้า

ข้อมูลจำเพาะ: GreenPerform LED Highbay Gen3

สินค้า	แรงดันไฟฟ้า (โวลต์)	กำลังไฟฟ้า (วัตต์)	ฟลักซ์ (ลูเมน)	อุณหภูมิสี (เคลวิน)	CRI ไม่น้อยกว่า	อายุ* (ชั่วโมง)	ราคาปลีก** (บาท)	
BY698P LED110/NW PSD NB L3000	220-240	85	10,000	4000	80	50,000	18,000.00	
BY698P LED110/NW PSD WB L3000	220-240	85	10,000	4000	80	50,000	18,000.00	
BY698P LED110/CW PSD NB L3000	220-240	85	10,000	6500	80	50,000	18,000.00	
BY698P LED110/CW PSD WB L3000	220-240	85	10,000	6500	80	50,000	18,000.00	
BY698P LED160/NW PSD NB L3000	220-240	120	16,000	4000	80	50,000	23,000.00	
BY698P LED160/NW PSD WB L3000	220-240	120	16,000	4000	80	50,000	23,000.00	
BY698P LED160/CW PSD NB L3000	220-240	120	16,000	6500	80	50,000	23,000.00	
BY698P LED160/CW PSD WB L3000	220-240	120	16,000	6500	80	50,000	23,000.00	
BY698P LED200/NW PSD NB L3000	220-240	155	20,000	4000	80	50,000	27,000.00	
BY698P LED200/NW PSD WB L3000	220-240	155	20,000	4000	80	50,000	27,000.00	
BY698P LED200/CW PSD NB L3000	220-240	155	20,000	6500	80	50,000	27,000.00	
BY698P LED200/CW PSD WB L3000	220-240	155	20,000	6500	80	50,000	27,000.00	
BY698P LED300/NW PSD ENB L3000	220-240	225	29,000	4000	80	50,000	38,000.00	
BY698P LED300/NW PSD NB L3000	220-240	225	29,000	4000	80	50,000	38,000.00	
BY698P LED300/NW PSD WB L3000	220-240	225	29,000	4000	80	50,000	38,000.00	
BY698P LED300/CW PSD ENB L3000	220-240	225	29,000	6500	80	50,000	38,000.00	
BY698P LED300/CW PSD NB L3000	220-240	225	29,000	6500	80	50,000	38,000.00	
BY698P LED300/CW PSD WB L3000	220-240	225	29,000	6500	80	50,000	38,000.00	
BY698X LED110/NW PIR NB L3000	พร้อมเซ็นเซอร์ PIR ในตัว	220-240	85	11,000	4000	80	50,000	19,000.00
BY698X LED110/NW PIR WB L3000	พร้อมเซ็นเซอร์ PIR ในตัว	220-240	85	11,000	4000	80	50,000	19,000.00
BY698X LED110/CW PIR NB L3000	พร้อมเซ็นเซอร์ PIR ในตัว	220-240	85	11,000	6500	80	50,000	19,000.00
BY698X LED110/CW PIR WB L3000	พร้อมเซ็นเซอร์ PIR ในตัว	220-240	85	11,000	6500	80	50,000	19,000.00
BY698X LED160/NW PIR NB L3000	พร้อมเซ็นเซอร์ PIR ในตัว	220-240	120	16,000	4000	80	50,000	26,000.00
BY698X LED160/NW PIR WB L3000	พร้อมเซ็นเซอร์ PIR ในตัว	220-240	120	16,000	4000	80	50,000	26,000.00
BY698X LED160/CW PIR NB L3000	พร้อมเซ็นเซอร์ PIR ในตัว	220-240	120	16,000	6500	80	50,000	26,000.00
BY698X LED160/CW PIR WB L3000	พร้อมเซ็นเซอร์ PIR ในตัว	220-240	120	16,000	6500	80	50,000	26,000.00
BY698X LED200/NW PIR NB L3000	พร้อมเซ็นเซอร์ PIR ในตัว	220-240	155	20,000	4000	80	50,000	30,000.00
BY698X LED200/NW PIR WB L3000	พร้อมเซ็นเซอร์ PIR ในตัว	220-240	155	20,000	4000	80	50,000	30,000.00
BY698X LED200/CW PIR NB L3000	พร้อมเซ็นเซอร์ PIR ในตัว	220-240	155	20,000	6500	80	50,000	30,000.00
BY698X LED200/CW PIR WB L3000	พร้อมเซ็นเซอร์ PIR ในตัว	220-240	155	20,000	6500	80	50,000	30,000.00
BY698X LED300/NW PIR NB L3000	พร้อมเซ็นเซอร์ PIR ในตัว	220-240	225	29,000	4000	80	50,000	38,000.00
BY698X LED300/NW PIR WB L3000	พร้อมเซ็นเซอร์ PIR ในตัว	220-240	225	29,000	4000	80	50,000	38,000.00
BY698X LED300/CW PIR NB L3000	พร้อมเซ็นเซอร์ PIR ในตัว	220-240	225	29,000	6500	80	50,000	38,000.00
BY698X LED300/CW PIR WB L3000	พร้อมเซ็นเซอร์ PIR ในตัว	220-240	225	29,000	6500	80	50,000	38,000.00

* อายุการใช้งานที่คงความสว่าง 70% (L70)

** เป็นราคารวมภาษีมูลค่าเพิ่ม

ขอสงวนสิทธิ์ ในกรณีปรับแก้ไขราคาข้างต้นโดยไม่ต้องแจ้งให้ทราบล่วงหน้า

ข้อมูลจำเพาะ: GreenPerform LED Highbay Gen3

สินค้า		แรงดันไฟฟ้า (โวลท์)	กำลังไฟฟ้า (วัตต์)	ฟลักซ์ (ลูเมน)	อุณหภูมิสี (เคลวิน)	CRI ไม่น้อยกว่า	อายุ* (ชั่วโมง)	ราคาปลีก** (บาท)
BY698X LED110/NW NB ACW 4 L3000	พร้อมชุดควบคุม Actilume Wireless ไร้ตัว	220-240	85	11,000	4000	80	50,000	22,000.00
BY698X LED110/NW WB ACW 4 L3000	พร้อมชุดควบคุม Actilume Wireless ไร้ตัว	220-240	85	11,000	4000	80	50,000	22,000.00
BY698X LED110/CW NB ACW 4 L3000	พร้อมชุดควบคุม Actilume Wireless ไร้ตัว	220-240	85	11,000	6500	80	50,000	22,000.00
BY698X LED110/CW WB ACW 4 L3000	พร้อมชุดควบคุม Actilume Wireless ไร้ตัว	220-240	85	11,000	6500	80	50,000	22,000.00
BY698X LED160/NW NB ACW 4 L3000	พร้อมชุดควบคุม Actilume Wireless ไร้ตัว	220-240	120	16,000	4000	80	50,000	30,000.00
BY698X LED160/NW WB ACW 4 L3000	พร้อมชุดควบคุม Actilume Wireless ไร้ตัว	220-240	120	16,000	4000	80	50,000	30,000.00
BY698X LED160/CW NB ACW 4 L3000	พร้อมชุดควบคุม Actilume Wireless ไร้ตัว	220-240	120	16,000	6500	80	50,000	30,000.00
BY698X LED160/CW WB ACW 4 L3000	พร้อมชุดควบคุม Actilume Wireless ไร้ตัว	220-240	120	16,000	6500	80	50,000	30,000.00
BY698X LED200/NW NB ACW 4 L3000	พร้อมชุดควบคุม Actilume Wireless ไร้ตัว	220-240	155	20,000	4000	80	50,000	34,000.00
BY698X LED200/NW WB ACW 4 L3000	พร้อมชุดควบคุม Actilume Wireless ไร้ตัว	220-240	155	20,000	4000	80	50,000	34,000.00
BY698X LED200/CW NB ACW 4 L3000	พร้อมชุดควบคุม Actilume Wireless ไร้ตัว	220-240	155	20,000	6500	80	50,000	34,000.00
BY698X LED200/CW WB ACW 4 L3000	พร้อมชุดควบคุม Actilume Wireless ไร้ตัว	220-240	155	20,000	6500	80	50,000	34,000.00
BY698X LED300/NW NB ACW 4 L3000	พร้อมชุดควบคุม Actilume Wireless ไร้ตัว	220-240	225	29,000	4000	80	50,000	42,000.00
BY698X LED300/NW WB ACW 4 L3000	พร้อมชุดควบคุม Actilume Wireless ไร้ตัว	220-240	225	29,000	4000	80	50,000	42,000.00
BY698X LED300/CW NB ACW 4 L3000	พร้อมชุดควบคุม Actilume Wireless ไร้ตัว	220-240	225	29,000	6500	80	50,000	42,000.00
BY698X LED300/CW WB ACW 4 L3000	พร้อมชุดควบคุม Actilume Wireless ไร้ตัว	220-240	225	29,000	6500	80	50,000	42,000.00
BY698Z Bracket LED110	ขั้วยึดโคม BY698 LED110	-	-	-	-	-	-	1,000.00
BY698Z Bracket LED160	ขั้วยึดโคม BY698 LED160	-	-	-	-	-	-	1,000.00
BY698Z Bracket LED200	ขั้วยึดโคม BY698 LED200	-	-	-	-	-	-	1,000.00
BY698Z Bracket LED300	ขั้วยึดโคม BY698 LED300	-	-	-	-	-	-	1,000.00

* อายุการใช้งานที่คงความสว่าง 70% (L70)

** เป็นราคารวมภาษีมูลค่าเพิ่ม

ขอสงวนสิทธิ์ ในกรณีปรับแก้ไขราคาข้างต้นโดยไม่ต้องแจ้งให้ทราบล่วงหน้า



GreenUp Highbay

โคมไฟไฮเบย์ LED คุณภาพสูง

คุณสมบัติ

- ตัวโคมทำจากเหล็กพ่นสีรูป เสน่ PMMA ออกแบบพิเศษควบคุมการกระจายแสง
- ประสิทธิภาพ (system efficacy) สูงกว่า 130 ลูเมนต่อวัตต์ ประหยัดไฟฟ้า 65% เมื่อเทียบกับโคมไฮเบย์หลอด HID
- มุมการกระจายแสงมีให้เลือกทั้งมุมแคบ (NB) มุมกว้าง (WB) และการกระจายแสงพิเศษสำหรับระหว่างชั้นกันสั่น (HRO) เหมาะกับลักษณะการติดตั้งหลากหลาย
- มีทั้งรุ่นที่ไม่สามารถปรับหรี่ และรุ่นที่สามารถปรับหรี่ได้ด้วยสัญญาณ DALI
- รุ่นพิเศษมีชุดควบคุม Acilume Wireless เพื่อการประหยัดพลังงานยิ่งขึ้น

การใช้งาน

- เหมาะสำหรับโรงงาน สนามกีฬาในร่ม หรือโด่งสูง



GreenUp Highbay (BY550)



GreenUp Highbay (BY550X)

ข้อมูลจำเพาะ: GreenUp Highbay

สินค้า	แรงดันไฟฟ้า (โวลต์)	กำลังไฟฟ้า (วัตต์)	ฟลักซ์ (ลูเมน)	อุณหภูมิสี (เคลวิน)	CRI ไม่น้อยกว่า	อายุ* (ชั่วโมง)	ราคาปลีก** (บาท)
BY550P LED100/NW PSU HRO	220-240	80	10,500	4000	80	50,000	10,400.00
BY550P LED100/NW PSU NB	220-240	80	10,500	4000	80	50,000	10,400.00
BY550P LED100/NW PSU WB	220-240	80	10,500	4000	80	50,000	10,400.00
BY550P LED100/CW PSU NB	220-240	80	10,500	6500	80	50,000	10,400.00
BY550P LED100/CW PSU WB	220-240	80	10,500	6500	80	50,000	10,400.00
BY550P LED140/NW PSU HRO	220-240	105	13,650	4000	80	50,000	14,000.00
BY550P LED140/NW PSU NB	220-240	105	13,650	4000	80	50,000	14,000.00
BY550P LED140/NW PSU WB	220-240	105	13,650	4000	80	50,000	14,000.00
BY550P LED140/CW PSU HRO	220-240	105	13,650	6500	80	50,000	14,000.00
BY550P LED140/CW PSU NB	220-240	105	13,650	6500	80	50,000	14,000.00
BY550P LED140/CW PSU WB	220-240	105	13,650	6500	80	50,000	14,000.00
BY550P LED200/NW PSU HRO	220-240	160	21,000	4000	80	50,000	17,600.00
BY550P LED200/NW PSU NB	220-240	160	21,000	4000	80	50,000	17,600.00
BY550P LED200/NW PSU WB	220-240	160	21,000	4000	80	50,000	17,600.00
BY550P LED200/CW PSU HRO	220-240	160	21,000	6500	80	50,000	17,600.00
BY550P LED200/CW PSU NB	220-240	160	21,000	6500	80	50,000	17,600.00
BY550P LED200/CW PSU WB	220-240	160	21,000	6500	80	50,000	17,600.00
BY550P LED100/NW PSD HRO	220-240	80	10,500	4000	80	50,000	11,400.00

ข้อมูลจำเพาะ: GreenUp Highbay

สินค้า	แรงดันไฟฟ้า (โวลต์)	กำลังไฟฟ้า (วัตต์)	ฟลักซ์ (ลูเมน)	อุณหภูมิสี (เคลวิน)	CRI ไม่น้อยกว่า	อายุ* (ชั่วโมง)	ราคาปลีก** (บาท)	
BY550P LED100/NW PSD NB	220-240	80	10,500	4000	80	50,000	11,400.00	
BY550P LED100/NW PSD WB	220-240	80	10,500	4000	80	50,000	11,400.00	
BY550P LED140/NW PSD HRO	220-240	105	13,650	4000	80	50,000	16,000.00	
BY550P LED140/NW PSD NB	220-240	105	13,650	4000	80	50,000	16,000.00	
BY550P LED140/NW PSD WB	220-240	105	13,650	4000	80	50,000	16,000.00	
BY550P LED140/CW PSD HRO	220-240	105	13,650	6500	80	50,000	16,000.00	
BY550P LED140/CW PSD NB	220-240	105	13,650	6500	80	50,000	16,000.00	
BY550P LED140/CW PSD WB	220-240	105	13,650	6500	80	50,000	16,000.00	
BY550P LED200/NW PSD HRO	220-240	160	21,000	4000	80	50,000	19,600.00	
BY550P LED200/NW PSD NB	220-240	160	21,000	4000	80	50,000	19,600.00	
BY550P LED200/NW PSD WB	220-240	160	21,000	4000	80	50,000	19,600.00	
BY550P LED200/CW PSD HRO	220-240	160	21,000	6500	80	50,000	19,600.00	
BY550P LED200/CW PSD NB	220-240	160	21,000	6500	80	50,000	19,600.00	
BY550P LED200/CW PSD WB	220-240	160	21,000	6500	80	50,000	19,600.00	
BY550X LED100/NW ACW2 IS HRO	พร้อมชุดควบคุม Actilume Wireless ไร้ตัว	220-240	80	10,500	4000	80	50,000	15,000.00
BY550X LED100/NW ACW2 IS NB	พร้อมชุดควบคุม Actilume Wireless ไร้ตัว	220-240	80	10,500	4000	80	50,000	15,000.00
BY550X LED100/NW ACW2 IS WB	พร้อมชุดควบคุม Actilume Wireless ไร้ตัว	220-240	80	10,500	4000	80	50,000	15,000.00
BY550X LED100/CW ACW2 IS HRO	พร้อมชุดควบคุม Actilume Wireless ไร้ตัว	220-240	80	10,500	6500	80	50,000	15,000.00
BY550X LED100/CW ACW2 IS NB	พร้อมชุดควบคุม Actilume Wireless ไร้ตัว	220-240	80	10,500	6500	80	50,000	15,000.00
BY550X LED100/CW ACW2 IS WB	พร้อมชุดควบคุม Actilume Wireless ไร้ตัว	220-240	80	10,500	6500	80	50,000	15,000.00
BY550X LED140/NW ACW2 IS HRO	พร้อมชุดควบคุม Actilume Wireless ไร้ตัว	220-240	105	13,650	4000	80	50,000	19,000.00
BY550X LED140/NW ACW2 IS NB	พร้อมชุดควบคุม Actilume Wireless ไร้ตัว	220-240	105	13,650	4000	80	50,000	19,000.00
BY550X LED140/NW ACW2 IS WB	พร้อมชุดควบคุม Actilume Wireless ไร้ตัว	220-240	105	13,650	4000	80	50,000	19,000.00
BY550X LED140/CW ACW2 IS HRO	พร้อมชุดควบคุม Actilume Wireless ไร้ตัว	220-240	105	13,650	6500	80	50,000	19,000.00
BY550X LED140/CW ACW2 IS NB	พร้อมชุดควบคุม Actilume Wireless ไร้ตัว	220-240	105	13,650	6500	80	50,000	19,000.00
BY550X LED140/CW ACW2 IS WB	พร้อมชุดควบคุม Actilume Wireless ไร้ตัว	220-240	105	13,650	6500	80	50,000	19,000.00
BY550X LED200/NW ACW2 IS HRO	พร้อมชุดควบคุม Actilume Wireless ไร้ตัว	220-240	160	21,000	4000	80	50,000	23,000.00
BY550X LED200/NW ACW2 IS NB	พร้อมชุดควบคุม Actilume Wireless ไร้ตัว	220-240	160	21,000	4000	80	50,000	23,000.00
BY550X LED200/NW ACW2 IS WB	พร้อมชุดควบคุม Actilume Wireless ไร้ตัว	220-240	160	21,000	4000	80	50,000	23,000.00
BY550X LED200/CW ACW2 IS HRO	พร้อมชุดควบคุม Actilume Wireless ไร้ตัว	220-240	160	21,000	6500	80	50,000	23,000.00
BY550X LED200/CW ACW2 IS NB	พร้อมชุดควบคุม Actilume Wireless ไร้ตัว	220-240	160	21,000	6500	80	50,000	23,000.00
BY550X LED200/CW ACW2 IS WB	พร้อมชุดควบคุม Actilume Wireless ไร้ตัว	220-240	160	21,000	6500	80	50,000	23,000.00
ZPS550 MB DE	อุปกรณ์สำหรับติดตั้ง	-	-	-	-	-	1,200.00	

* อายุการใช้งานที่ความสว่าง 70% (L70)
 ** เป็นราคารวมภาษีมูลค่าเพิ่ม

ขอสงวนสิทธิ์ ในกรณีปรับแก้ไขราคาข้างต้นโดยไม่ต้องแจ้งให้ทราบล่วงหน้า



GreenUp Lowbay

โคมไฟโลว์เบย์ LED คุณภาพสูง

คุณสมบัติ

- ตัวโคมทำจากโพลีคาร์บอเนต ตัวระบายความร้อนอลูมิเนียมหล่อ สามารถติดตั้งตัวสะท้อนแสงอลูมิเนียม (อุปกรณ์เสริม) เพื่อควบคุมการกระจายแสง
- ประสิทธิภาพ (system efficacy) สูงกว่า 115 ลูเมนต่อวัตต์ ประหยัดไฟฟ้ากว่า 55% เมื่อเทียบกับโคมไฟโลว์เบย์หลอด HID
- สามารถติดตั้งตัวสะท้อนแสงอลูมิเนียม (อุปกรณ์เสริม) เพื่อควบคุมให้มีการกระจายแสงแคบขึ้น
- สามารถติดตั้งเซ็นเซอร์ตรวจจับความเคลื่อนไหว (อุปกรณ์เสริม ใช้ร่วมกับโคมรุ่น BY288P ...PSR)

Motion detection
Luminaire automatically dims when it does not detect any movement. Save on energy and illuminate areas only when you need to.



GreenUp Low bay

CRI >80
Colors are rendered accurately.



Narrow beam anti-glare reflector
Improves UGR rating to 17.



การใช้งาน

- เหมาะสำหรับโรงงานที่มีความสูงปานกลาง

ข้อมูลจำเพาะ: GreenUp Lowbay

สินค้า	แรงดันไฟฟ้า (โวลต์)	กำลังไฟฟ้า (วัตต์)	ฟลักซ์ (ลูเมน)	อุณหภูมิสี (เคลวิน)	CRI ไม่น้อยกว่า	อายุ* (ชั่วโมง)	ราคาปลีก** (บาท)
BY288P LED40/NW PSU	220-240	30	3,600	4000	80	50,000	4,800.00
BY288P LED40/CW PSU	220-240	30	3,600	6500	80	50,000	4,800.00
BY288P LED60/NW PSU	220-240	50	5,900	4000	80	50,000	7,800.00
BY288P LED60/CW PSU	220-240	50	5,900	6500	80	50,000	7,800.00
BY288P LED90/NW PSU	220-240	75	8,800	4000	80	50,000	8,800.00
BY288P LED90/CW PSU	220-240	75	8,800	6500	80	50,000	8,800.00
BY288P LED90/NW PSR	220-240	75	8,800	4000	80	50,000	9,600.00
BY288P LED90/CW PSR	220-240	75	8,800	6500	80	50,000	9,600.00
BY269Z RL	-	-	-	-	-	-	1,200.00
BY268Z RL	-	-	-	-	-	-	2,800.00
BY269Z MB	-	-	-	-	-	-	200.00
BY268Z MB	-	-	-	-	-	-	400.00
BY218Z HOOK	-	-	-	-	-	-	200.00
BY288Z SM C	-	-	-	-	-	-	1,000.00
BY268Z SM P	-	-	-	-	-	-	1,000.00
BY288X PIR SENSOR	-	-	-	-	-	-	2,200.00

* อายุการใช้งานที่คงความสว่าง 70% (L70)

** เป็นราคารวมภาษีมูลค่าเพิ่ม

ขอสงวนสิทธิ์ ในกรณีที่มีราคาข้างต้นโดยไม่ต้องแจ้งให้ทราบล่วงหน้า

GreenUp Wellglass

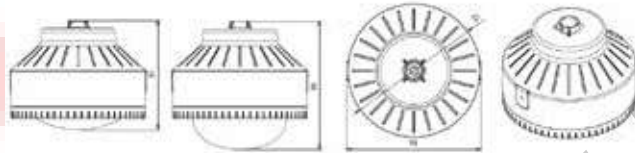
โคมไฟโลว์เบย์ LED รุ่นกันกระแทก

คุณสมบัติ

- ตัวโคมทำจากอลูมิเนียมหล่อคุณภาพสูง กับการัดกรองฟากรอบ PC ชนิดกัน UV หรือกระจกนิรภัย (ขึ้นกับชนิดบุแสง) พร้อมตะแกรงสแตนเลสกันกระแทก
- ประสิทธิภาพ (system efficacy) สูงกว่า 100 ลูเมนต่อวัตต์ ประหยัดไฟกว่า 50% เมื่อเทียบกับโคมไฟชนิดหลอด HID
- มีมุมการกระจายแสงให้สื่อถึงแบบหยดน้ำ (Lambertian, L-B) และแบบปีกค้างคาว (Batwing, B-W) ให้เหมาะกับลักษณะการติดตั้ง
- มีันไฟด้วยระดับการป้องกันฝุ่น-น้ำ IP65, ระดับการกันกระแทก IK08

การใช้งาน

- เหมาะกับโรงงานอุตสาหกรรม ที่มีสภาพแวดล้อมรุนแรง หรือใช้ทั้งภายในและภายนอกอาคาร



ข้อมูลจำเพาะโคม GreenUp Wellglass

สินค้า	แรงดันไฟฟ้า (โวลต์)	กำลังไฟฟ้า (วัตต์)	ฟลักซ์ (ลูเมน)	อุณหภูมิสี (เคลวิน)	CRI ไม่น้อยกว่า	อายุ* (ชั่วโมง)	ราคาปลีก** (บาท)
BY200P LED12 B-W/NW PSU	220-240	15	1,500	4000	80	50,000	5,600.00
BY200P LED12 L-B/NW PSU	220-240	15	1,500	4000	80	50,000	5,600.00
BY200P LED12 B-W/CW PSU	220-240	15	1,500	6500	80	50,000	5,600.00
BY200P LED12 L-B/CW PSU	220-240	15	1,500	6500	80	50,000	5,600.00
BY200P LED25 B-W/NW PSU	220-240	27	2,800	4000	80	50,000	6,200.00
BY200P LED25 L-B/NW PSU	220-240	27	2,800	4000	80	50,000	6,200.00
BY200P LED25 B-W/CW PSU	220-240	27	2,800	6500	80	50,000	6,200.00
BY200P LED25 L-B/CW PSU	220-240	27	2,800	6500	80	50,000	6,200.00
BY200P LED40 L-B/NW PSU	220-240	38	3,800	4000	80	50,000	7,000.00
BY200P LED40 L-B/CW PSU	220-240	38	3,800	6500	80	50,000	7,000.00
BY200Z MB	ชายึดโคม	-	-	-	-	-	340.00
BY200Z WG	ตะแกรงลวด	-	-	-	-	-	1,000.00

* อายุการใช้งานที่คงความสว่าง 70% (L70)
** เป็นราคารวมภาษีมูลค่าเพิ่ม

ขอสงวนสิทธิ์ ในกรณีที่ราคาข้างต้นโดยไม่ต้องแจ้งให้ทราบล่วงหน้า



SmartBright Highbay Gen2

โคมไฟไฮเบย์ LED

คุณสมบัติ

- ตัวโคมและตัวระบายความร้อนทำจากอลูมิเนียมขึ้นรูปขอบเหล็ก ฝาครอบ PC ชนิดขุนช่วยกระจายแสง
- ประสิทธิภาพ (system efficacy) สูงกว่า 85 ลูเมนต่อวัตต์ ประหยัดไฟฟ้ากว่า 40% เมื่อเทียบกับโคมโลว์เบย์หลอด HID
- สามารถติดตั้งตัวสะท้อนแสงอลูมิเนียม (อุปกรณ์เสริม) เพื่อควบคุมให้มีการกระจายแสงแคบขึ้น
- น้ำหนักเบา ติดตั้งง่าย

การใช้งาน

- เหมาะสำหรับโรงงานอุตสาหกรรมทั่วไป ที่มีความสูงมากกว่า 6 เมตร



SmartBright Highbay Gen2

อุปกรณ์เสริม



BY228Z Reflector

ข้อมูลจำเพาะ: SmartBright Highbay Gen2

สินค้า	แรงดันไฟฟ้า (โวลต์)	กำลังไฟฟ้า (วัตต์)	ฟลักซ์ (ลูเมน)	อุณหภูมิสี (เคลวิน)	CRI ไม่น้อยกว่า	อายุ* (ชั่วโมง)	ราคาปลีก** (บาท)
BY228P LED50/NW PSU	220-240	60	5,200	4000	80	30,000	4,200.00
BY228P LED50/CW PSU	220-240	60	5,200	6500	80	30,000	4,200.00
BY228Z RL-S	ตัวสะท้อนแสงสำหรับ BY228P LED50	-	-	-	-	-	900.00
BY228P LED90/NW PSU	220-240	100	9,000	4000	80	30,000	5,600.00
BY228P LED90/CW PSU	220-240	100	9,000	6500	80	30,000	5,600.00
BY228Z RL-M	ตัวสะท้อนแสงสำหรับ BY228P LED90	-	-	-	-	-	1,000.00
BY228P LED180/NW PSU	220-240	200	18,000	4000	80	30,000	9,400.00
BY228P LED180/CW PSU	220-240	200	18,000	6500	80	30,000	9,400.00
BY228Z RL-L	ตัวสะท้อนแสงสำหรับ BY228P LED180	-	-	-	-	-	1,700.00

* อายุการใช้งานที่ความสว่าง 70% (L70)

** เป็นราคารวมภาษีมูลค่าเพิ่ม

ขอสงวนสิทธิ์ ในกรณีที่ราคาข้างต้นโดยไม่ต้องการให้ทราบล่วงหน้า



SmartBright Lowbay

โคมไฟโลว์เบย์ LED

คุณสมบัติ

- ตัวโคมทำจากโพลีคาร์บอเนต เฝ้ากระจายแสงโพลีคาร์บอเนตพุ่ง
- ออกแบบสวยงามดูทันสมัย

การใช้งาน

- เหมาะสำหรับโรงงานอุตสาหกรรมทั่วไป ที่มีความสูงไม่เกิน 6 เมตร

อุปกรณ์เสริม



ติดตั้ง



ติดตั้งใช้ท่อ



ติดตั้งแขวน



SmartBright Lowbay

ข้อมูลจำเพาะ: SmartBright Lowbay

สินค้า	แรงดันไฟฟ้า (โวลต์)	กำลังไฟฟ้า (วัตต์)	ฟลักซ์ (ลูเมน)	อุณหภูมิสี (เคลวิน)	CRI ไม่ต่ำกว่า	อายุ* (ชั่วโมง)	ราคาปลีก** (บาท)
BY118P LED16/WW PSU	220-240	20	1,700	3000	80	25,000	2,030.00
BY118P LED16/NW PSU	220-240	20	1,700	4000	80	25,000	2,030.00
BY118P LED16/CW PSU	220-240	20	1,700	6500	80	25,000	2,030.00
BY118P LED21/WW PSU	220-240	30	2,300	3000	80	25,000	2,470.00
BY118P LED21/NW PSU	220-240	30	2,300	4000	80	25,000	2,470.00
BY118P LED21/CW PSU	220-240	30	2,300	6500	80	25,000	2,470.00
BY118P LED33/WW PSU	220-240	40	3,400	3000	80	25,000	3,070.00
BY118P LED33/NW PSU	220-240	40	3,400	4000	80	25,000	3,080.00
BY118P LED33/CW PSU	220-240	40	3,400	6500	80	25,000	3,070.00
BY158P LED16/WW PSU	220-240	20	1,700	3000	80	25,000	2,070.00
BY158P LED16/NW PSU	220-240	20	1,700	4000	80	25,000	2,070.00
BY158P LED16/CW PSU	220-240	20	1,700	6500	80	25,000	2,070.00
BY158P LED21/WW PSU	220-240	30	2,300	3000	80	25,000	2,510.00
BY158P LED21/CW PSU	220-240	30	2,300	4000	80	25,000	2,510.00
BY158P LED21/NW PSU	220-240	30	2,300	6500	80	25,000	2,510.00
BY158P LED33/WW PSU	220-240	40	3,400	3000	80	25,000	3,110.00
BY158P LED33/NW PSU	220-240	40	3,400	4000	80	25,000	3,110.00
BY158P LED33/CW PSU	220-240	40	3,400	6500	80	25,000	3,110.00
BY118Z HOOK	ตะขอสําหรับแขวนโคม	-	-	-	-	-	120.00
BY118Z CM BK	อุปกรณ์สำหรับติดตั้ง สีดำ	-	-	-	-	-	110.00
BY118Z CM SI	อุปกรณ์สำหรับติดตั้ง สีเงิน	-	-	-	-	-	110.00
BY118Z CM WH	อุปกรณ์สำหรับติดตั้ง สีขาว	-	-	-	-	-	110.00
BY118Z Pipe L100	ท่อสำหรับแขวนโคม ยาว 0.1 เมตร	-	-	-	-	-	70.00
BY118Z Pipe L300	ท่อสำหรับแขวนโคม ยาว 0.3 เมตร	-	-	-	-	-	150.00
BY118Z Pipe L600	ท่อสำหรับแขวนโคม ยาว 0.6 เมตร	-	-	-	-	-	250.00

* อายุการใช้งานที่ความสว่าง 70% (L70)

** เป็นราคารวมภาษีมูลค่าเพิ่ม

ขอสงวนสิทธิ์ ในกรณีที่มีราคาข้างต้นโดยไม่ต้องแจ้งให้ทราบล่วงหน้า



Mini 500 Gen2

โคมไฟโลว์เบย์ LED หน้าสี่เหลี่ยม

คุณสมบัติ

- ตัวโคมทำจากอะลูมิเนียมหล่อ เสน่ห์ PMMA กระจกนิรภัยชนิดหน้าโคม ไร้ฟลวอร์ประกอบสำเร็จในโคม
- ประสิทธิภาพ (system efficacy) สูงถึง 130 ลูเมนต่อวัตต์ ประหยัดไฟฟ้า 60% เมื่อเทียบกับโคมโลว์เบย์หลอด HID
- มีทั้งรุ่นสำหรับตัดพ่วงไฟ และตัดสาย
- เน้นใจด้วยระดับการป้องกันฝุ่น-น้ำ IP65, ระดับการกันกระแทก IK07
- กุณภาพพิเศษด้วยอุปกรณ์ป้องกันไฟกระชากขนาด 4 kV (L-G), 2kV (L-L)
- รุ่นพิเศษมีชุดควบคุม Actilume ในตัว เพื่อการประหยัดพลังงานยิ่งขึ้น

การใช้งาน

- เหมาะสำหรับสถานีบริการน้ำมัน โรงงานทั่วไปที่มีความสูงไม่เกิน 6 เมตร



ข้อมูลจำเพาะ: Mini 500 Gen2

สินค้า		แรงดันไฟฟ้า (โวลต์)	กำลังไฟฟ้า (วัตต์)	ฟลักซ์ (ลูเมน)	อุณหภูมิสี (เคลวิน)	CRI ไม่น้อยกว่า	อายุ* (ชั่วโมง)	ราคาปลีก** (บาท)
BBP500 LED140/NW PSU S-WB	ตัดพ่วงไฟ	220-240	107	14,000	4000	80	50,000	28,800.00
BBP500 LED140/NW PSU S-MB	ตัดพ่วงไฟ	220-240	107	14,000	4000	80	50,000	28,800.00
BBP500 LED140/NW PSU A-WB	ตัดพ่วงไฟ	220-240	107	14,000	4000	80	50,000	28,800.00
BBP500 LED140/CW PSU S-WB	ตัดพ่วงไฟ	220-240	107	14,000	6500	80	50,000	28,800.00
BBP500 LED140/CW PSU S-MB	ตัดพ่วงไฟ	220-240	107	14,000	6500	80	50,000	28,800.00
BBP500 LED140/CW PSU A-WB	ตัดพ่วงไฟ	220-240	107	14,000	6500	80	50,000	28,800.00
BBP500 LED140/NW PSD ACD2 IS S-WB	พร้อมชุดควบคุม Actilume ในตัว	220-240	107	14,000	4000	80	50,000	31,000.00
BBP500 LED140/NW PSD ACD2 IS S-MB	พร้อมชุดควบคุม Actilume ในตัว	220-240	107	14,000	4000	80	50,000	31,000.00
BBP500 LED140/NW PSD ACD2 IS A-WB	พร้อมชุดควบคุม Actilume ในตัว	220-240	107	14,000	4000	80	50,000	31,000.00
BBP500 LED140/CW PSD ACD2 IS S-WB	พร้อมชุดควบคุม Actilume ในตัว	220-240	107	14,000	6500	80	50,000	31,000.00
BBP500 LED140/CW PSD ACD2 IS S-MB	พร้อมชุดควบคุม Actilume ในตัว	220-240	107	14,000	6500	80	50,000	31,000.00
BBP500 LED140/CW PSD ACD2 IS A-WB	พร้อมชุดควบคุม Actilume ในตัว	220-240	107	14,000	6500	80	50,000	31,000.00
BCP500 LED140/NW PSU S-WB	ตัดสาย	220-240	107	14,000	4000	80	50,000	28,800.00
BCP500 LED140/NW PSU S-MB	ตัดสาย	220-240	107	14,000	4000	80	50,000	28,800.00
BCP500 LED140/NW PSU A-WB	ตัดสาย	220-240	107	14,000	4000	80	50,000	28,800.00
BCP500 LED140/CW PSU S-WB	ตัดสาย	220-240	107	14,000	6500	80	50,000	28,800.00
BCP500 LED140/CW PSU S-MB	ตัดสาย	220-240	107	14,000	6500	80	50,000	28,800.00
BCP500 LED140/CW PSU A-WB	ตัดสาย	220-240	107	14,000	6500	80	50,000	28,800.00
BCP500 LED140/NW PSD ACD2 IS S-WB	พร้อมชุดควบคุม Actilume ในตัว	220-240	107	14,000	4000	80	50,000	31,000.00
BCP500 LED140/NW PSD ACD2 IS S-MB	พร้อมชุดควบคุม Actilume ในตัว	220-240	107	14,000	4000	80	50,000	31,000.00
BCP500 LED140/NW PSD ACD2 IS A-WB	พร้อมชุดควบคุม Actilume ในตัว	220-240	107	14,000	4000	80	50,000	31,000.00
BCP500 LED140/CW PSD ACD2 IS S-WB	พร้อมชุดควบคุม Actilume ในตัว	220-240	107	14,000	6500	80	50,000	31,000.00
BCP500 LED140/CW PSD ACD2 IS S-MB	พร้อมชุดควบคุม Actilume ในตัว	220-240	107	14,000	6500	80	50,000	31,000.00
BCP500 LED140/CW PSD ACD2 IS A-WB	พร้อมชุดควบคุม Actilume ในตัว	220-240	107	14,000	6500	80	50,000	31,000.00

* อายุการใช้งานที่ความสว่าง 70% (L70)

** เป็นราคารวมภาษีมูลค่าเพิ่ม

ขอสงวนสิทธิ์ ในกรณีแก้ไขราคาข้างต้นโดยไม่ต้องแจ้งให้ทราบล่วงหน้า

EnduraBay

โคมไฟไฮเบย์สำหรับหลอดโซเดียมความดันสูง หลอดเมทัลฮาไลด์ และหลอดแสงจันทร์ ขนาด 150 ถึง 400 วัตต์

คุณสมบัติ

- ตัวโคมทำจากอลูมิเนียมหล่อ ตัวสะท้อนแสงอลูมิเนียมพิวตัน ชุดซิลลาสต์ประกอบสำเร็จภายในโคม
- กระจกนิรภัยปิดหน้าโคม (อุปกรณ์เสริม)
- ระดับการป้องกันฝุ่น-น้ำ IP20, ระดับอนุกรมทางไฟฟ้า Class I

การใช้งาน

- เหมาะสำหรับโรงงานอุตสาหกรรม โกดังเก็บสินค้า ห้างสรรพสินค้าขนาดใหญ่ ความสูงตั้งแต่ 6 ถึง 10 เมตร



EnduraBay

ข้อมูลจำเพาะโคม EnduraBay

สินค้า	แรงดันไฟฟ้า (โวลต์)	ชนิดหลอดไฟ	กำลังไฟฟ้า (วัตต์)	ขั้วหลอด	ราคาปลีก** (บาท)
HPK138 1xHPL-N250W IC	220	HPL	250	E40	3,100.00
HPK138 1xHPL-N400W IC	220	HPL	400	E40	3,400.00
HPK138 1xHPI-P250W-BU IC	220	HPI BU	250	E40	3,400.00
HPK138 1xHPI-P400W-BUS IC	220	HPI BUS	400	E40	3,400.00
HPK138 1xSON250W IC	220	SON	250	E40	4,000.00
HPK138 1xSON400W IC	220	SON	400	E40	4,650.00
GPK138 R-WB D425	ตัวสะท้อนแสงมุมกว้าง	-	-	-	820.00
ZPK138 PG D425 IP20	กระจกปิดหน้าโคม	-	-	-	700.00
BY268Z HOOK	ตะขอสำหรับแขวนโคม	-	-	-	470.00

** เป็นราคารวมภาษีมูลค่าเพิ่ม ราคาโคมไม่รวมหลอด, ตัวโคม / ตัวสะท้อนแสง / กระจกปิดหน้าโคม ต้องสั่งซื้อแยกต่างหาก

ขอสงวนสิทธิ์ ในกรณีปรับเทียบราคาข้างต้นโดยไม่ต้องแจ้งให้ทราบล่วงหน้า



GreenPerform LED Waterproof

โคมไฟกันน้ำกันฝุ่น LED คุณภาพสูง

คุณสมบัติ

- ตัวโคมและฝาครอบทำจากวัสดุโพลีคาร์บอเนตฉีดขึ้นรูป ทนรังสียูวี
- มีกันน้ำด้วยระดับการป้องกันฝุ่น-น้ำ IP65, ระดับการกันกระแทก IK08
- ให้สีของแสงสม่ำเสมอ SDCM < 4
- มีทั้งรุ่น Standalone (ติดตั้งเดี่ยว) และรุ่น Trunkable (ติดตั้งต่อเนื่องเป็นแนว)

การใช้งาน

- เหมาะสำหรับโรงงาน หรือพื้นที่ที่มีฝุ่น/ความชื้นสูง โรงอาหาร ลานจอดรถ
- ไม่เหมาะกับการใช้งานภายนอกอาคาร



GreenPerform LED Waterproof

อุปกรณ์เสริม



ข้อมูลจำเพาะ: GreenPerform LED Waterproof

สินค้า	แรงดันไฟฟ้า (โวลต์)	กำลังไฟฟ้า (วัตต์)	ฟลักซ์ (ลูเมน)	อุณหภูมิสี (เคลวิน)	CRI (ไม่น้อยกว่า)	อายุ* (ชั่วโมง)	ราคาปลีก** (บาท)	
WT160C LED10 NW L600	รุ่น Standalone	220-240	12	1,000	4000	80	50,000	5,000.00
WT160C LED10 CW L600	รุ่น Standalone	220-240	12	1,000	6500	80	50,000	5,000.00
WT160C LED20 NW L600	รุ่น Standalone	220-240	20	1,900	4000	80	50,000	5,000.00
WT160C LED20 CW L600	รุ่น Standalone	220-240	20	1,900	6500	80	50,000	5,000.00
WT160C LED20 NW L1200	รุ่น Standalone	220-240	20	1,900	4000	80	50,000	6,000.00
WT160C LED20 CW L1200	รุ่น Standalone	220-240	20	1,900	6500	80	50,000	6,000.00
WT160C LED40 NW L1200	รุ่น Standalone	220-240	40	3,800	4000	80	50,000	7,000.00
WT160C LED40 CW L1200	รุ่น Standalone	220-240	40	3,800	6500	80	50,000	7,000.00
WT160C LED50 NW L1500	รุ่น Standalone	220-240	55	4,800	4000	80	50,000	9,000.00
WT160C LED50 CW L1500	รุ่น Standalone	220-240	55	4,800	6500	80	50,000	9,000.00
WT161C LED10 NW L600	รุ่น Trunkable	220-240	12	1,000	4000	80	50,000	5,350.00
WT161C LED10 CW L600	รุ่น Trunkable	220-240	12	1,000	6500	80	50,000	5,350.00
WT161C LED20 NW L600	รุ่น Trunkable	220-240	20	1,900	4000	80	50,000	5,000.00
WT161C LED20 CW L600	รุ่น Trunkable	220-240	20	1,900	6500	80	50,000	5,000.00
WT161C LED20 NW L1200	รุ่น Trunkable	220-240	20	1,900	4000	80	50,000	6,000.00
WT161C LED20 CW L1200	รุ่น Trunkable	220-240	20	1,900	6500	80	50,000	6,000.00
WT161C LED40 NW L1200	รุ่น Trunkable	220-240	40	3,800	4000	80	50,000	7,000.00
WT161C LED40 CW L1200	รุ่น Trunkable	220-240	40	3,800	6500	80	50,000	7,000.00
WT161C LED50 NW L1500	รุ่น Trunkable	220-240	55	4,800	4000	80	50,000	9,000.00
WT161C LED50 CW L1500	รุ่น Trunkable	220-240	55	4,800	6500	80	50,000	9,000.00
WT161Z TB	สายต่อพ่วงระหว่างโคม (เฉพาะรุ่น Trunkable)	-	-	-	-	-	-	800.00

* อายุการใช้งานที่คงความสว่าง 70% (L70)
 ** เป็นราคารวมภาษีมูลค่าเพิ่ม

ขอสงวนสิทธิ์ ในกรณีเปลี่ยนแปลงราคาข้างต้นโดยไม่ต้องแจ้งให้ทราบล่วงหน้า

GreenUp Waterproof

โคมไฟกันน้ำกันฝุ่น LED

คุณสมบัติ

- ตัวโคมทำจากวัสดุโพลีคาร์บอเนตฉีดขึ้นรูป ทนรังสียูวี
- ระดับการป้องกันฝุ่น-น้ำ IP65, ระดับการกันกระแทก IK06
- มีทั้งรุ่นที่ไม่สามารถปรับหรี่ และรุ่นที่สามารถปรับหรี่ได้ด้วยสัญญาณ DALI

การใช้งาน

- เหมาะสำหรับโรงงาน หรือพื้นที่ที่มีฝุ่น/ความชื้นสูง โรงอาหาร ลานจอดรถ
- ไม่เหมาะกับการใช้งานภายนอกอาคาร



GreenUp Waterproof

ข้อมูลจำเพาะ: GreenUp Waterproof

สินค้า	แรงดันไฟฟ้า (โวลต์)	กำลังไฟฟ้า (วัตต์)	ฟลักซ์ (ลูเมน)	อุณหภูมิสี (เคลวิน)	CRI ไม่น้อยกว่า	อายุ* (ชั่วโมง)	ราคาปลีก** (บาท)
WT118C LED9 NW PSU L600	220-240	11	900	4000	80	40,000	2,250.00
WT118C LED9 CW PSU L600	220-240	11	900	6500	80	40,000	2,250.00
WT118C LED18 NW PSU L600	220-240	21	1,800	4000	80	40,000	2,110.00
WT118C LED18 CW PSU L600	220-240	21	1,800	6500	80	40,000	2,110.00
WT118C LED18 NW PSU L1200	220-240	20	1,800	4000	80	40,000	2,570.00
WT118C LED18 CW PSU L1200	220-240	20	1,800	6500	80	40,000	2,570.00
WT118C LED36 NW PSU L1200	220-240	36	3,800	4000	80	40,000	3,110.00
WT118C LED36 CW PSU L1200	220-240	36	3,800	6500	80	40,000	3,110.00
WT118C LED45 NW PSU L1500	220-240	46	4,800	4000	80	40,000	4,170.00
WT118C LED45 CW PSU L1500	220-240	46	4,800	6500	80	40,000	4,170.00
WT118C LED9 NW PSD L600	220-240	11	900	4000	80	40,000	3,780.00
WT118C LED9 CW PSD L600	220-240	11	900	6500	80	40,000	3,780.00
WT118C LED18 NW PSD L600	220-240	21	1,800	4000	80	40,000	3,980.00
WT118C LED18 CW PSD L600	220-240	21	1,800	6500	80	40,000	3,980.00
WT118C LED18 NW PSD L1200	220-240	20	1,800	4000	80	40,000	4,430.00
WT118C LED18 CW PSD L1200	220-240	20	1,800	6500	80	40,000	4,430.00
WT118C LED36 NW PSD L1200	220-240	36	3,800	4000	80	40,000	4,730.00
WT118C LED36 CW PSD L1200	220-240	36	3,800	6500	80	40,000	4,730.00
WT118C LED45 NW PSD L1500	220-240	46	4,800	4000	80	40,000	5,170.00
WT118C LED45 CW PSD L1500	220-240	46	4,800	6500	80	40,000	5,170.00

* อายุการใช้งานที่คงความสว่าง 70% (L70)

** เป็นราคารวมภาษีมูลค่าเพิ่ม

ขอสงวนสิทธิ์ ในกรณีปรับแก้ไขราคาข้างต้นโดยไม่ต้องแจ้งให้ทราบล่วงหน้า



Vandalite Waterproof

โคมไฟกันน้ำ กันกระแทก LED

คุณสมบัติ

- ตัวโคมทำจากวัสดุโพลีคาร์บอเนตฉีดขึ้นรูป ทนรังสียูวี
- ระดับการป้องกันฝุ่น-น้ำ IP65
- แข็งแรง ทนทาน ด้วยระดับการกันกระแทก IK10

การใช้งาน

- เหมาะสำหรับโรงงานที่มีฝุ่น ความชื้น ลานจอดรถในอาคาร
- ไม่เหมาะกับการใช้งานภายนอกอาคาร



Vandalite Waterproof

ข้อมูลจำเพาะ: Vandalite Waterproof

สินค้า	แรงดันไฟฟ้า (โวลต์)	กำลังไฟฟ้า (วัตต์)	ฟลักซ์ (ลูเมน)	อุณหภูมิสี (เคลวิน)	CRI ไม่น้อยกว่า	อายุ* (ชั่วโมง)	ราคาปลีก** (บาท)
BCW098 LED20/NW PSU L600	220-240	19	2,000	4000	80	50,000	4,800.00
BCW098 LED20/CW PSU L600	220-240	19	2,000	6500	80	50,000	4,800.00
BCW098 LED40/NW PSU L1200	220-240	38	4,000	4000	80	50,000	7,000.00
BCW098 LED40/CW PSU L1200	220-240	38	4,000	6500	80	50,000	7,000.00
BCW098 LED40/NW PSD L1200	220-240	38	4,000	4000	80	50,000	8,200.00
BCW098 LED40/CW PSD L1200	220-240	38	4,000	6500	80	50,000	8,200.00

* อายุการใช้งานที่คงความสว่าง 70% (L70)

** เป็นรากรวมภาษีมูลค่าเพิ่ม

ขอลงหนังสือ ในกรณีแก้ไขราคาข้างต้นโดยไม่ต้องแจ้งให้ทราบล่วงหน้า

SmartBright LED Waterproof

โคมไฟกันน้ำกันฝุ่น LED รุ่นประหยัด

คุณสมบัติ

- ตัวโคมทำจากวัสดุโพลีคาร์บอเนตฉีดขึ้นรูป ทนรังสียูวี
- ระดับการป้องกันฝุ่น-น้ำ IP65, ระดับการกันกระแทก IK06

การใช้งาน

- เหมาะสำหรับโรงงาน หรือพื้นที่ที่มีฝุ่น/ความชื้นสูง
ร้านอาหาร ลานจอดรถ
- ไม่เหมาะกับการใช้งานภายนอกอาคาร



SmartBright LED Waterproof

Mounting Instruction

รุ่น/ขนาด	กว้าง (มม.)	สูง (มม.)	ยาว (มม.)	น้ำหนัก (กก.)
L600	50	70	604	0.5
L1200	50	70	1168	0.9



ข้อมูลจำเพาะ: SmartBright LED Waterproof

สินค้า	แรงดันไฟฟ้า (โวลต์)	กำลังไฟฟ้า (วัตต์)	ฟลักซ์ (ลูเมน)	อุณหภูมิสี (เคลวิน)	CRI ไม่น้อยกว่า	อายุ* (ชั่วโมง)	ราคาปลีก** (บาท)
WT099C LED9 NW PSU L600	220-240	11	1,000	4000	80	25,000	2,140.00
WT099C LED9 CW PSU L600	220-240	11	1,000	6500	80	25,000	2,140.00
WT099C LED18 NW PSU L600	220-240	21	2,000	4000	80	25,000	2,354.00
WT099C LED18 CW PSU L600	220-240	21	2,000	6500	80	25,000	2,354.00
WT099C LED18 NW PSU L1200	220-240	20	1,800	4000	80	25,000	2,568.00
WT099C LED18 CW PSU L1200	220-240	20	1,800	6500	80	25,000	2,568.00
WT099C LED36 NW PSU L1200	220-240	36	3,800	4000	80	25,000	3,210.00
WT099C LED36 CW PSU L1200	220-240	36	3,800	6500	80	25,000	3,210.00
WT099C LED45 NW PSU L1500	220-240	46	4,800	4000	80	25,000	4,922.00
WT099C LED45 CW PSU L1500	220-240	46	4,800	6500	80	25,000	4,922.00

* อายุการใช้งานที่ความสว่าง 70% (L70)

** เป็นราคารวมภาษีมูลค่าเพิ่ม

ขอสงวนสิทธิ์ ในกรณีที่ราคาข้างต้นโดยไม่มีต่อแจ้งให้ทราบล่วงหน้า



GreenPerform Teardrop

โคมไฟติดตั้ง LED สำหรับห้อง Cleanroom

คุณสมบัติ

- ตัวโคมทำจากเหล็กพ่นชั้นรูปฟันกับด้วยสีพ่น ฟาครอบโพลีคาร์บอเนต
- ออกแบบให้ไม่กักฝุ่นหรือบดบังทิศทางการไหลของอากาศ เหมาะสำหรับห้อง Cleanroom class 10 - 1000
- ระดับการป้องกันฝุ่น-น้ำ IP40

การใช้งาน

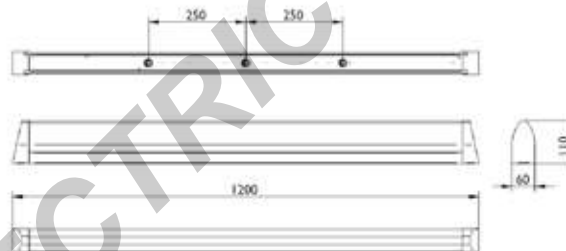
- เหมาะสำหรับห้อง Cleanroom ในอุตสาหกรรมยา อิเล็กทรอนิกส์ เซมิคอนดักเตอร์ อาหาร สถานพยาบาล ห้องทดลอง



GreenPerform Teardrop

Mounting Instruction

รุ่น/ขนาด	กว้าง (มม.)	สูง (มม.)	ยาว (มม.)	น้ำหนัก (กก.)
Surface	60	110	1200	2.6



ข้อมูลจำเพาะ: GreenPerform Teardrop

สินค้า	แรงดันไฟฟ้า (โวลต์)	กำลังไฟฟ้า (วัตต์)	ฟลักซ์ (ลูเมน)	อุณหภูมิสี (เคลวิน)	CRI ไม่น้อยกว่า	อายุ* (ชั่วโมง)	ราคาปลีก** (บาท)
CR385C LED20/NW	220-240	20	1,880	4000	80	50,000	4,600.00
CR385C LED40/NW	220-240	40	3,725	4000	80	50,000	5,400.00
CR385C LED40/Y	220-240	40	2,655	Yellow	-	50,000	14,200.00

* อายุการใช้งานที่ความสว่าง 70% (L70)
 ** เป็นรากรวมภาษีมูลค่าเพิ่ม

ขอลงบันทึกชื่อ ในการรับแก้ไขราคาข้างต้นโดยไม่ต้องแจ้งให้ทราบล่วงหน้า



GreenPerform Hygeia

โคมไฟติดตั้งและฝังฝ้า LED สำหรับห้อง Cleanroom

คุณสมบัติ

- ตัวโคมทำจากเหล็กพ่นขึ้นรูปพ่นกับด้วยสีพ่น ฟ้ากรอบโพลีคาร์บอเนต
- ออกแบบให้ไม่เกิดฝุ่นหรือบังทิศทางการไหลของอากาศ เหมาะสำหรับห้อง Cleanroom class 1000 - 100000
- ระดับการป้องกันฝุ่น-น้ำ IP40

การใช้งาน

- เหมาะสำหรับห้อง Cleanroom ในอุตสาหกรรมยา อิเล็กทรอนิกส์ เซมิคอนดักเตอร์ อาหาร สถานพยาบาล ห้องทดลอง



GreenPerform Hygeia

Mounting Instruction

รุ่น/ขนาด	กว้าง (มม.)	สูง (มม.)	ยาว (มม.)	น้ำหนัก (กก.)
Recessed	148	65	1198	4.5
Surface	150	65	1200	4.5

ข้อมูลจำเพาะ: GreenPerform Hygeia

สินค้า	แรงดันไฟฟ้า (โวลต์)	กำลังไฟฟ้า (วัตต์)	ฟลักซ์ (ลูเมน)	อุณหภูมิสี (เคลวิน)	CRI ไม่น้อยกว่า	อายุ* (ชั่วโมง)	ราคาปลีก** (บาท)
CR418B LED40/NW รุ่นติดตั้งฝ้า	220-240	40	3,800	4000	80	50,000	9,800.00
CR418B LED80/NW รุ่นติดตั้งฝ้า	220-240	80	7,200	4000	80	50,000	12,600.00
CR418B LED80/Y รุ่นติดตั้งฝ้า	220-240	80	470	Yellow	-	50,000	29,200.00
CR418C LED40/NW รุ่นติดตั้งลอย	220-240	40	3,800	4000	80	50,000	9,200.00
CR418C LED80/NW รุ่นติดตั้งลอย	220-240	80	7,200	4000	80	50,000	12,200.00
CR418C LED80/Y รุ่นติดตั้งลอย	220-240	80	470	Yellow	-	50,000	28,800.00

* อายุการใช้งานที่คงความสว่าง 70% (L70)

** เป็นราคารวมภาษีมูลค่าเพิ่ม

ขอสงวนสิทธิ์ ในกรณีที่ราคาข้างต้นโดยไม่ต้องแจ้งให้ทราบล่วงหน้า



GreenPerform Trunking

โคมไฟราง LED

คุณสมบัติ

- รางทำจากอลูมิเนียมชนิดขึ้นรูป พากรอบและตัวปิดปลาย ทำจากโพลีคาร์บอเนต
- สามารถติดตั้งต่อเป็นแนวยาวได้ง่าย (ต่อได้สูงสุด 144 โคม)
- ให้ความสว่างสม่ำเสมอ
- สามารถถอดและสลับเปลี่ยนตำแหน่งโคมไฟได้ง่าย เพิ่มความยืดหยุ่นรองรับการเปลี่ยนแปลงในอนาคต
- มีทั้งรุ่นที่ไม่สามารถปรับหรี่ และรุ่นที่สามารถปรับหรี่ได้ด้วยสัญญาณ DALI

การใช้งาน

- เหมาะสำหรับซูเปอร์มาร์เก็ต โรงงานทั่วไป โกดังเก็บสินค้า

GreenPerform Trunking

ข้อมูลจำเพาะ: GreenPerform Trunking

สินค้า		แรงดันไฟฟ้า (โวลต์)	กำลังไฟฟ้า (วัตต์)	ฟลักซ์ (ลูเมน)	อุณหภูมิสี (เคลวิน)	CRI ไม่น้อยกว่า	อายุ* (ชั่วโมง)	ราคาปลีก** (บาท)
LL120X LED35 L1500 NW PSU 5 DA	เลนส์ Double Asymmetrical	220-240	35	3,500	4000	80	50,000	7,600.00
LL120X LED35 L1500 NW PSU 5 OP	พากรอบทว้งุ่น	220-240	35	3,500	4000	80	50,000	7,600.00
LL120X LED35 L1500 NW PSU 5 WB	พากรอบใส	220-240	35	3,500	4000	80	50,000	7,600.00
LL120X LED35 L1500 CW PSU 5 DA	เลนส์ Double Asymmetrical	220-240	35	3,500	6500	80	50,000	7,600.00
LL120X LED35 L1500 CW PSU 5 OP	พากรอบทว้งุ่น	220-240	35	3,500	6500	80	50,000	7,600.00
LL120X LED35 L1500 CW PSU 5 WB	พากรอบใส	220-240	35	3,500	6500	80	50,000	7,600.00
LL120X LED70 L1500 NW PSU 5 DA	เลนส์ Double Asymmetrical	220-240	70	7,000	4000	80	50,000	8,200.00
LL120X LED70 L1500 NW PSU 5 OP	พากรอบทว้งุ่น	220-240	70	7,000	4000	80	50,000	8,200.00
LL120X LED70 L1500 NW PSU 5 WB	พากรอบใส	220-240	70	7,000	4000	80	50,000	8,200.00
LL120X LED70 L1500 CW PSU 5 DA	เลนส์ Double Asymmetrical	220-240	70	7,000	6500	80	50,000	8,200.00
LL120X LED70 L1500 CW PSU 5 OP	พากรอบทว้งุ่น	220-240	70	7,000	6500	80	50,000	8,200.00
LL120X LED70 L1500 CW PSU 5 WB	พากรอบใส	220-240	70	7,000	6500	80	50,000	8,200.00
LL120X LED70 L3000 NW PSU 5 DA	เลนส์ Double Asymmetrical	220-240	70	7,000	4000	80	50,000	14,400.00
LL120X LED70 L3000 NW PSU 5 OP	พากรอบทว้งุ่น	220-240	70	7,000	4000	80	50,000	14,400.00
LL120X LED70 L3000 NW PSU 5 WB	พากรอบใส	220-240	70	7,000	4000	80	50,000	14,400.00
LL120X LED70 L3000 CW PSU 5 DA	เลนส์ Double Asymmetrical	220-240	70	7,000	6500	80	50,000	14,400.00
LL120X LED70 L3000 CW PSU 5 OP	พากรอบทว้งุ่น	220-240	70	7,000	6500	80	50,000	14,400.00
LL120X LED70 L3000 CW PSU 5 WB	พากรอบใส	220-240	70	7,000	6500	80	50,000	14,400.00
LL120X LED140 L3000 NW PSU 5 DA	เลนส์ Double Asymmetrical	220-240	140	14,000	4000	80	50,000	15,800.00
LL120X LED140 L3000 NW PSU 5 OP	พากรอบทว้งุ่น	220-240	140	14,000	4000	80	50,000	15,800.00
LL120X LED140 L3000 NW PSU 5 WB	พากรอบใส	220-240	140	14,000	4000	80	50,000	15,800.00
LL120X LED140 L3000 CW PSU 5 DA	เลนส์ Double Asymmetrical	220-240	140	14,000	6500	80	50,000	15,800.00

ข้อมูลจำเพาะ: GreenPerform Trunking

สินค้า		แรงดันไฟฟ้า (โวลต์)	กำลังไฟฟ้า (วัตต์)	ฟลักซ์ (ลูเมน)	อุณหภูมิสี (เคลวิน)	CRI ไม่น้อยกว่า	อายุ* (ชั่วโมง)	ราคาปลีก** (บาท)
LL120X LED140 L3000 CW PSU 5 OP	ฟาร์มหลอด	220-240	140	14,000	6500	80	50,000	15,800.00
LL120X LED140 L3000 CW PSU 5 WB	ฟาร์มโวล	220-240	140	14,000	6500	80	50,000	15,800.00
LL120Z PSU L1500	รางเปล่า ยาว 1.5 เมตร	220-240	-	-	-	-	-	3,400.00
LL120Z PSU L3000	รางเปล่า ยาว 3.0 เมตร	220-240	-	-	-	-	-	5,800.00
LL120Z PSU ST EP	ตัวปิดปลายราง	220-240	-	-	-	-	-	400.00
LL120X LED35 L1500 NW PSD 7 DA	เลนส์ Double Asymmetrical	220-240	35	3,500	4000	80	50,000	8,600.00
LL120X LED35 L1500 NW PSD 7 OP	ฟาร์มหลอด	220-240	35	3,500	4000	80	50,000	8,600.00
LL120X LED35 L1500 NW PSD 7 WB	ฟาร์มโวล	220-240	35	3,500	4000	80	50,000	8,600.00
LL120X LED35 L1500 CW PSD 7 DA	เลนส์ Double Asymmetrical	220-240	35	3,500	6500	80	50,000	8,600.00
LL120X LED35 L1500 CW PSD 7 OP	ฟาร์มหลอด	220-240	35	3,500	6500	80	50,000	8,600.00
LL120X LED35 L1500 CW PSD 7 WB	ฟาร์มโวล	220-240	35	3,500	6500	80	50,000	8,600.00
LL120X LED70 L1500 NW PSD 7 DA	เลนส์ Double Asymmetrical	220-240	70	7,000	4000	80	50,000	9,400.00
LL120X LED70 L1500 NW PSD 7 OP	ฟาร์มหลอด	220-240	70	7,000	4000	80	50,000	9,400.00
LL120X LED70 L1500 NW PSD 7 WB	ฟาร์มโวล	220-240	70	7,000	4000	80	50,000	9,400.00
LL120X LED70 L1500 CW PSD 7 DA	เลนส์ Double Asymmetrical	220-240	70	7,000	6500	80	50,000	9,400.00
LL120X LED70 L1500 CW PSD 7 OP	ฟาร์มหลอด	220-240	70	7,000	6500	80	50,000	9,400.00
LL120X LED70 L1500 CW PSD 7 WB	ฟาร์มโวล	220-240	70	7,000	6500	80	50,000	9,400.00
LL120X LED70 L3000 NW PSD 7 DA	เลนส์ Double Asymmetrical	220-240	70	7,000	4000	80	50,000	16,600.00
LL120X LED70 L3000 NW PSD 7 OP	ฟาร์มหลอด	220-240	70	7,000	4000	80	50,000	16,600.00
LL120X LED70 L3000 NW PSD 7 WB	ฟาร์มโวล	220-240	70	7,000	4000	80	50,000	16,600.00
LL120X LED70 L3000 CW PSD 7 DA	เลนส์ Double Asymmetrical	220-240	70	7,000	6500	80	50,000	16,600.00
LL120X LED70 L3000 CW PSD 7 OP	ฟาร์มหลอด	220-240	70	7,000	6500	80	50,000	16,600.00
LL120X LED70 L3000 CW PSD 7 WB	ฟาร์มโวล	220-240	70	7,000	6500	80	50,000	16,600.00
LL120X LED140 L3000 NW PSD 7 DA	เลนส์ Double Asymmetrical	220-240	140	14,000	4000	80	50,000	18,000.00
LL120X LED140 L3000 NW PSD 7 OP	ฟาร์มหลอด	220-240	140	14,000	4000	80	50,000	18,000.00
LL120X LED140 L3000 NW PSD 7 WB	ฟาร์มโวล	220-240	140	14,000	4000	80	50,000	18,000.00
LL120X LED140 L3000 CW PSD 7 DA	เลนส์ Double Asymmetrical	220-240	140	14,000	6500	80	50,000	18,000.00
LL120X LED140 L3000 CW PSD 7 OP	ฟาร์มหลอด	220-240	140	14,000	6500	80	50,000	18,000.00
LL120X LED140 L3000 CW PSD 7 WB	ฟาร์มโวล	220-240	140	14,000	6500	80	50,000	18,000.00
LL120Z PSD L1500	รางเปล่า DALI ยาว 1.5 เมตร	220-240	-	-	-	-	-	3,400.00
LL120Z PSD L3000	รางเปล่า DALI ยาว 3.0 เมตร	220-240	-	-	-	-	-	5,800.00
LL120Z PSD ST EP	ตัวปิดปลายราง DALI	220-240	-	-	-	-	-	400.00
LL120Z MB	ขั้วยึดสำหรับติดตั้ง	-	-	-	-	-	-	160.00
LL120Z SP	ขั้วยึดสำหรับแขวน	-	-	-	-	-	-	400.00

* อายุการใช้งานที่ความสว่าง 70% (L70)
 ** เป็นราคารวมภาษีมูลค่าเพิ่ม

ขอสงวนสิทธิ์ ในกรณีที่มีราคาข้างต้นโดยไม่ต้องแจ้งให้ทราบล่วงหน้า



GreenPerform LED Batten

โคมเปลือยติดตั้ง LED

คุณสมบัติ

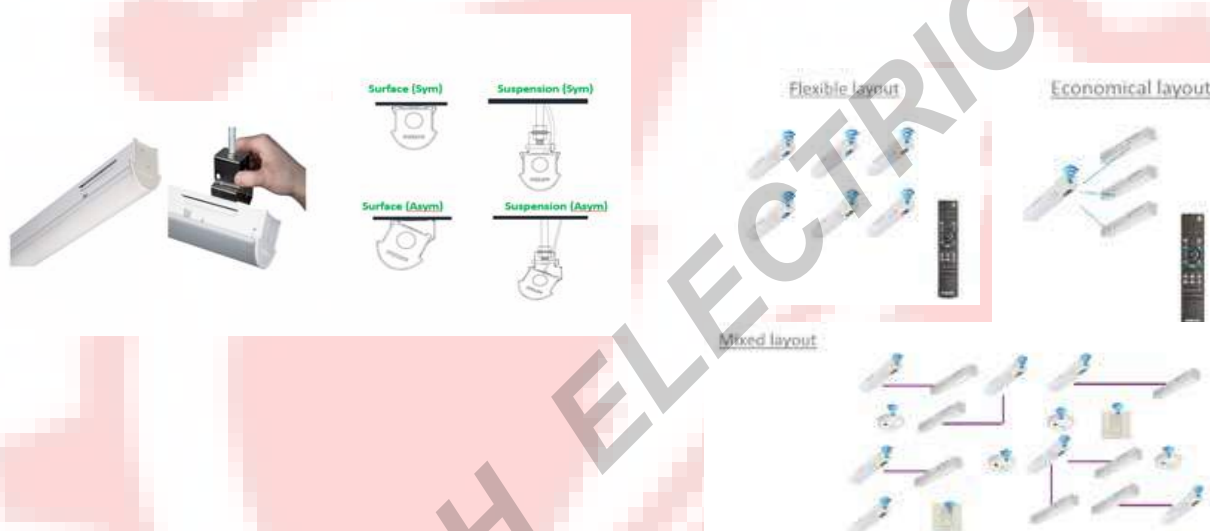
- ตัวโคมทำจากเหล็กพ่นสีรูป ฟันกับด้วยสีฟลูออโรพอลิเมอร์ PMMA
- ประสิทธิภาพ (system efficacy) 100 ลูเมนต่อวัตต์ ประหยัดไฟฟ้ากว่า 50% เมื่อเทียบกับโคมหลอดฟลูออโรเรสเซนต์
- สามารถติดตั้งแบบแขวน (แบบสมมาตรและแบบอสมมาตร) ได้ โดยใช้อุปกรณ์เสริม (ดู CoreRange Batten Gen2)
- พร้อมชุดควบคุม Actilume Wireless เพื่อการประหยัดพลังงานยิ่งขึ้น

การใช้งาน

- เหมาะสำหรับการใช้งานทั่วไปภายในอาคาร



Green Perform Batten



ข้อมูลจำเพาะ: GreenPerform LED Batten

สินค้า	แรงแต้นไฟฟ้า (โวลท์)	กำลังไฟฟ้า (วัตต์)	ฟลักซ์ (ลูเมน)	อุณหภูมิสี (เคลวิน)	CRI ไม่น้อยกว่า	อายุ* (ชั่วโมง)	ราคาปลีก** (บาท)
BN208X LED40/NW L1200 ACW2 OS ACF พร้อมชุดควบคุม Actilume wireless ในตัว	220-240	40	4,000	4000	80	50,000	10,170.00
BN208X LED40/CW L1200 ACW2 OS ACF พร้อมชุดควบคุม Actilume wireless ในตัว	220-240	40	4,000	6500	80	50,000	10,170.00
BN208X LED60/NW L1500 ACW2 OS ACF พร้อมชุดควบคุม Actilume wireless ในตัว	220-240	60	6,000	4000	80	50,000	11,960.00
BN208X LED60/CW L1500 ACW2 OS ACF พร้อมชุดควบคุม Actilume wireless ในตัว	220-240	60	6,000	6500	80	50,000	11,960.00

* อายุการใช้งานที่ความสว่าง 70% (L70)

** เป็นรากรวมภาษีมูลค่าเพิ่ม

ขอสงวนสิทธิ์ ในกรณีปรับแก้ไขราคาข้างต้นโดยไม่ต้องแจ้งให้ทราบล่วงหน้า



CoreRange LED Batten Gen2

โคมเปลือยติดตั้ง LED

คุณสมบัติ

- ตัวโคมทำจากเหล็กพ่นขึ้นรูป พ่นกับด้วยสีพ่น ฟาครอบ PMMA
- ประสิทธิภาพ (system efficacy) 100 ลูเมนต่อวัตต์ ประหยัดไฟฟ้ากว่า 50% เมื่อเทียบกับโคมหลอดฟลูออโรเรสเซนต์
- สามารถติดตั้งแบบแขวน (แบบสมมาตรและแบบอสมมาตร) ได้ โดยใช้อุปกรณ์เสริม
- มีทั้งรุ่น Standalone (ติดตั้งเดี่ยว) และรุ่น Trunkable (ติดตั้งต่อเนื่องเป็นแนว สูงสุด 24 โคม)

การใช้งาน

- เหมาะสำหรับใช้งานทั่วไปภายในอาคาร



CoreRange LED Batten Gen2



ข้อมูลจำเพาะ: CoreRange LED Batten Gen2

สินค้า	แรงดันไฟฟ้า (โวลต์)	กำลังไฟฟ้า (วัตต์)	ฟลักซ์ (ลูเมน)	อุณหภูมิสี (เคลวิน)	CRI ไม่น้อยกว่า	อายุ* (ชั่วโมง)	ราคาปลีก** (บาท)
BN188C LED10 CW ACF L600 BR รุ่น Standalone	220-240	10	1,000	6500	80	50,000	2,400.00
BN188C LED10 NW ACF L600 BR รุ่น Standalone	220-240	10	1,000	4000	80	50,000	2,400.00
BN188C LED20 CW ACF L600 BR รุ่น Standalone	220-240	20	2,000	6500	80	50,000	2,400.00
BN188C LED20 NW ACF L600 BR รุ่น Standalone	220-240	20	2,000	4000	80	50,000	2,400.00
BN188C LED20 CW ACF L1200 BR รุ่น Standalone	220-240	20	2,000	6500	80	50,000	3,000.00
BN188C LED20 NW ACF L1200 BR รุ่น Standalone	220-240	20	2,000	4000	80	50,000	3,000.00
BN188C LED30 CW ACF L1500 BR รุ่น Standalone	220-240	30	3,000	6500	80	50,000	3,500.00
BN188C LED30 NW ACF L1500 BR รุ่น Standalone	220-240	30	3,000	4000	80	50,000	3,500.00
BN188C LED40 CW ACC L1200 BR รุ่น Standalone	220-240	40	4,000	6500	80	50,000	3,000.00
BN188C LED40 CW ACF L1200 BR รุ่น Standalone	220-240	40	4,000	6500	80	50,000	3,000.00
BN188C LED40 NW ACC L1200 BR รุ่น Standalone	220-240	40	4,000	4000	80	50,000	3,000.00
BN188C LED40 NW ACF L1200 BR รุ่น Standalone	220-240	40	4,000	4000	80	50,000	3,000.00
BN188C LED60 CW ACC L1500 BR รุ่น Standalone	220-240	60	6,000	6500	80	50,000	4,000.00
BN188C LED60 CW ACF L1500 BR รุ่น Standalone	220-240	60	6,000	6500	80	50,000	4,000.00
BN188C LED60 NW ACC L1500 BR รุ่น Standalone	220-240	60	6,000	4000	80	50,000	4,000.00
BN188C LED60 NW ACF L1500 BR รุ่น Standalone	220-240	60	6,000	4000	80	50,000	4,000.00

* อายุการใช้งานที่ความสว่าง 70% (L70)
 ** เป็นราคารวมภาษีมูลค่าเพิ่ม

ขอสงวนสิทธิ์ ในกรณีที่ราคาข้างต้นโดยมิต้องแจ้งให้ทราบล่วงหน้า

ข้อมูลจำเพาะ: CoreRange LED Batten Gen2

สินค้า	แรงดันไฟฟ้า (โวลต์)	กำลังไฟฟ้า (วัตต์)	ฟลักซ์ (ลูเมน)	อุณหภูมิสี (เคลวิน)	CRI ไม่น้อยกว่า	อายุ* (ชั่วโมง)	ราคาปลีก** (บาท)
BN189C LED20 CW ACF L1200 BR รุ่น Trunkable	220-240	20	2,000	6500	80	50,000	3,500.00
BN189C LED20 NW ACF L1200 BR รุ่น Trunkable	220-240	20	2,000	4000	80	50,000	3,500.00
BN189C LED30 CW ACF L1500 BR รุ่น Trunkable	220-240	30	3,000	6500	80	50,000	4,500.00
BN189C LED30 NW ACF L1500 BR รุ่น Trunkable	220-240	30	3,000	4000	80	50,000	4,500.00
BN189C LED40 CW ACC L1200 BR รุ่น Trunkable	220-240	40	4,000	6500	80	50,000	3,500.00
BN189C LED40 CW ACF L1200 BR รุ่น Trunkable	220-240	40	4,000	6500	80	50,000	3,500.00
BN189C LED40 NW ACC L1200 BR รุ่น Trunkable	220-240	40	4,000	4000	80	50,000	3,500.00
BN189C LED40 NW ACF L1200 BR รุ่น Trunkable	220-240	40	4,000	4000	80	50,000	3,500.00
BN189C LED60 CW ACC L1500 BR รุ่น Trunkable	220-240	60	6,000	6500	80	50,000	4,500.00
BN189C LED60 CW ACF L1500 BR รุ่น Trunkable	220-240	60	6,000	6500	80	50,000	4,500.00
BN189C LED60 NW ACC L1500 BR รุ่น Trunkable	220-240	60	6,000	4000	80	50,000	4,500.00
BN189C LED60 NW ACF L1500 BR รุ่น Trunkable	220-240	60	6,000	4000	80	50,000	4,500.00
BY208Z MB-S	-	-	-	-	-	-	50.00
BY208Z MB-A	-	-	-	-	-	-	50.00
BY209Z MB-S	-	-	-	-	-	-	50.00
BY209Z MB-A	-	-	-	-	-	-	50.00
BY208Z SP	-	-	-	-	-	-	350.00
BY208Z C-2	-	-	-	-	-	-	50.00
BY208Z TB	-	-	-	-	-	-	30.00
BY208Z C200-P	-	-	-	-	-	-	80.00
BY208Z C600-P	-	-	-	-	-	-	100.00

* อายุการใช้งานที่คงความสว่าง 70% (L70)

** เป็นราคารวมภาษีมูลค่าเพิ่ม

ขอสงวนสิทธิ์ ในกรณีปรับแก้ไขราคาข้างต้นโดยไม่ต้องแจ้งให้ทราบล่วงหน้า



SmartBright LED Batten Gen2

โคมเปลือยติดตั้ง LED รุ่นประหยัด

คุณสมบัติ

- ตัวโคมทำขึ้นทำจากโพลีคาร์บอเนตฉีดขึ้นรูป
- ประสิทธิภาพ (system efficacy) 100 ลูเมนต่อวัตต์
ประหยัดไฟฟ้า 50% เมื่อเทียบกับโคมหลอดฟลูออโรเรสเซนต์

การใช้งาน

- เหมาะสำหรับการใช้งานทั่วไปภายในอาคาร

SmartBright LED Batten Gen2

ข้อมูลจำเพาะ: SmartBright LED Batten Gen2

สินค้า	แรงดันไฟฟ้า (โวลต์)	กำลังไฟฟ้า (วัตต์)	ฟลักซ์ (ลูเมน)	อุณหภูมิสี (เคลวิน)	CRI ไม่น้อยกว่า	อายุ* (ชั่วโมง)	ราคาปลีก** (บาท)
BN012C LED10/WW L600	220-240	10	1,000	3000	80	30,000	380.00
BN012C LED10/NW L600	220-240	10	1,000	4000	80	30,000	270.00
BN012C LED10/CW L600	220-240	10	1,000	6500	80	30,000	270.00
BN012C LED20/WW L1200	220-240	20	2,000	3000	80	30,000	540.00
BN012C LED20/NW L1200	220-240	20	2,000	4000	80	30,000	540.00
BN012C LED20/CW L1200	220-240	20	2,000	6500	80	30,000	380.00

* อายุการใช้งานที่ความสว่าง 70% (L70)
** เป็นราคารวมภาษีมูลค่าเพิ่ม

ขอสงวนสิทธิ์ ในการปรับแก้ไขราคาข้างต้นโดยไม่ต้องแจ้งให้ทราบล่วงหน้า

Essential SmartBright Slim LED Batten Gen2



โคมเปลือยติดตั้ง LED ขนาดเพรียวบาง รุ่นประหยัด

คุณสมบัติ

- ตัวโคมตั้งขึ้นทำจากโพลีคาร์บอเนตฉีดขึ้นรูป
- ออกแบบให้มีขนาดเล็กเพรียว ติดตั้งได้บนพื้นที่จำกัด
- สามารถติดตั้งเชื่อมต่อกัน แบบหัวชนหัว หรือใช้สายต่อพ่วงได้สูงสุด 10 โคม
- ปลายปิดขนาดบางใส ทำให้มองไม่เห็นจุดติดตั้งระหว่างรอยต่อ

การใช้งาน

- เหมาะสำหรับเป็นโคมสลับ โคมในตู้

Dimension

Type	W (mm.)	H (mm.)	L (mm.)
BN068C L300	21	34	336
BN068C L600	21	34	596
BN068C L900	21	34	896
BN068C L1200	21	34	1196

ข้อมูลจำเพาะ: Essential SmartBright Slim LED Batten Gen2

สินค้า	แรงดันไฟฟ้า (โวลต์)	กำลังไฟฟ้า (วัตต์)	ฟลักซ์ (ลูเมน)	อุณหภูมิสี (เคลวิน)	CRI ไม่น้อยกว่า	อายุ* (ชั่วโมง)	ราคาปลีก** (บาท)
BN068C LED3/WW L300	220-240	3.6	300	3000	80	20,000	250.00
BN068C LED3/NW L300	220-240	3.6	300	4000	80	20,000	250.00
BN068C LED3/CW L300	220-240	3.6	300	6500	80	20,000	250.00
BN068C LED6/WW L600	220-240	7	600	3000	80	20,000	280.00
BN068C LED6/NW L600	220-240	7	600	4000	80	20,000	280.00
BN068C LED6/CW L600	220-240	7	600	6500	80	20,000	280.00
BN068C LED9/WW L900	220-240	10.6	900	3000	80	20,000	360.00
BN068C LED9/NW L900	220-240	10.6	900	4000	80	20,000	360.00
BN068C LED9/CW L900	220-240	10.6	900	6500	80	20,000	360.00
BN068C LED12/WW L1200	220-240	14	1,200	3000	80	20,000	360.00
BN068C LED12/NW L1200	220-240	14	1,200	4000	80	20,000	360.00
BN068C LED12/CW L1200	220-240	14	1,200	6500	80	20,000	360.00

* อายุการใช้งานที่องศาความสว่าง 70% (L70)

** เป็นราคารวมภาษีมูลค่าเพิ่ม

ขอสงวนสิทธิ์ ในกรณีปรับแก้ไขราคาข้างต้นโดยไม่ต้องแจ้งให้ทราบล่วงหน้า

Essential LEDtube Batten

รางเปลือยติดตั้งพร้อมหลอดฟลูออโรไลต์ EcoFit LED Tube

คุณสมบัติ

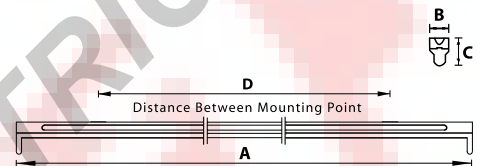
- ตัวโคมทำจากอลูมิเนียมชนิดขึ้นรูปทั้งชนิด ฟันกับด้วยสีพ่น
- ขั้วหลอดแบบชนิดล็อก ติดตั้งง่าย ปลอดภัย
- ประกอบฟิวส์เพื่อความปลอดภัย ติดการทำงาน
เมื่อใส่หลอดผิดประเภทหรือผิดด้าน

การใช้งาน

- เหมาะสำหรับการใช้งานทั่วไปภายในอาคาร



Essential LEDtube Batten



ข้อมูลจำเพาะ: Essential LEDtube Batten

สินค้า		แรงดันไฟฟ้า (โวลต์)	กำลังไฟฟ้า (วัตต์)	ฟลักซ์ (ลูเมน)	อุณหภูมิสี (เคลวิน)	CRI ไม่น้อยกว่า	อายุ* (ชั่วโมง)	ราคาปลีก** (บาท)
BN010C 1xTLED L600 8W 765	พร้อมหลอด EcoFit LEDtube 8W/765	220-240	8	600	6500	70	15,000	190.00
BN010C 1xTLED L600 10W 765	พร้อมหลอด EcoFit LEDtube 10W/765	220-240	10	1,100	6500	70	15,000	240.00
BN010C 1xTLED L1200 16W 765	พร้อมหลอด EcoFit LEDtube 16W/765	220-240	16	1,600	6500	70	15,000	240.00
BN010C 1xTLED L1200 20W 765	พร้อมหลอด EcoFit LEDtube 20W/765	220-240	20	2,100	6500	70	15,000	300.00

* อายุการใช้งานที่คงความสว่าง 70% (L70)

** เป็นราคารวมภาษีมูลค่าเพิ่ม

ขอสงวนสิทธิ์ ในกรณีปรับที่ราคาข้างต้นโดยไม่ต้องแจ้งให้ทราบล่วงหน้า



PhiliSave EcoFit

รางเปลือยติดตั้งพร้อมหลอดฟลิปส์ EcoFit LED Tube

คุณสมบัติ

- ตัวโคมทำจากเหล็กพ่นสีชุบ ฟันทันด้วยสีฟลูออโรพอลิเมอร์ ช่วยกันหลอดแบบสปริง
- เตินสายวงจรภายในให้สามารถใส่หลอดสลับข้างได้
- ประกอบฟลิปส์เพื่อความปลอดภัยกรณีใส่หลอดผิดประเภท

การใช้งาน

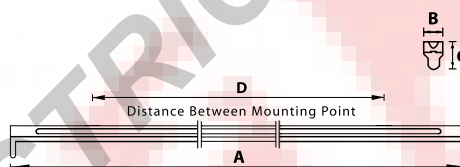
- เหมาะสำหรับการใช้งานทั่วไปภายในอาคาร



PhiliSave EcoFit set

Mounting Instruction

Type	Voltage	A	B	C	D
PhiliSave EcoFit set 8W	220	650	48	84	330
PhiliSave EcoFit set 16W	220	1250	48	84	828



ข้อมูลจำเพาะ: PhiliSave EcoFit

สินค้า	รุ่นหลอด	แรงดันไฟฟ้า (โวลต์)	ชนิดหลอดไฟ	กำลังไฟฟ้า (วัตต์)	ขั้วหลอด	ราคาปลีก** (บาท)
PHILISAVE ECOFIT SET 8W 765	พร้อมหลอด EcoFit LEDtube 8W/765	220-240	LED	8	G13	265.00
PHILISAVE ECOFIT SET 16W 765	พร้อมหลอด EcoFit LEDtube 16W/765	220-240	LED	16	G13	355.00

** เป็นรากรวมภาษีมูลค่าเพิ่ม

ขอสงวนสิทธิ์ ในกรณีปรับแก้ไขราคาข้างต้นโดยไม่ต้องแจ้งให้ทราบล่วงหน้า

TMS 110

รางไฟสำหรับหลอดฟลูออโรเรสเซนต์

คุณสมบัติ

- ตัวโคมทำจากเหล็กพ่นขึ้นรูป พ่นกันด้วยสีพ่น ยึดรับหลอดแบบสปริง
- พร้อมหลอด (TL-D /54) บัลลาสต์อิเล็กทรอนิกส์สตาร์ทเทอร์พิลิปส์ ประกอบสำเร็จภายในโคม

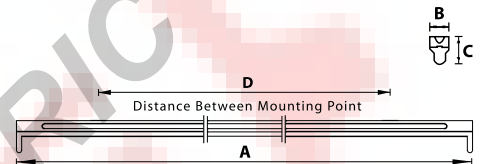
การใช้งาน

- เหมาะสำหรับการใช้งานทั่วไปภายในอาคาร



Mounting Instruction

Type	Lamp	Voltage	A	B	C	D	Weight (kg)
TMS110 1xTL-D 18W/54 1 K	1x18W	220	650	48	84	330	1.0
TMS110 1xTL-D 36W/54 1 K	1x36W	220	1250	48	84	828	1.4



ข้อมูลจำเพาะ TMS 110

สินค้า	แรงดันไฟฟ้า (โวลต์)	ชนิดหลอดไฟ	กำลังไฟฟ้า (วัตต์)	ขั้วหลอด	ราคาปลีก** (บาท)
TMS110 1XTL-D18W/54 1 K	220	พร้อมหลอด TL-D 18W/54	-	-	259.00
TMS110 1XTL-D36W/54 1 K	220	พร้อมหลอด TL-D 36W/54	-	-	309.00

** เป็นรากรวมภาษีมูลค่าเพิ่ม

ขอสงวนสิทธิ์ ในกรณีที่ราคาข้างต้นโดยไม่ต้องแจ้งให้ทราบล่วงหน้า

Vaya Cove Color

โพลี LED ปรับเปลี่ยนสีได้

คุณสมบัติ

- ตัวโคมทำจากโพลีคาร์บอเนตฉีดขึ้นรูป เหนียว แข็งแรง
- ขนาดบาง ติดตั้งได้ง่ายแม้ในพื้นที่จำกัด
- ควบคุมการทำงาน/เปลี่ยนสีได้ด้วยสัญญาณ DMX
- ค้นหาแอดเดรสได้ด้วยตนเอง (self-discovery) ตั้งค่าแอดเดรสได้สะดวก

การใช้งาน

- เหมาะสำหรับเป็นโคมไฟในบ้านพักอาศัย โรงแรม ร้านอาหาร พิพิธภัณฑ์ โรงพยาบาล



Vaya Cove Color

ข้อมูลจำเพาะ: Vaya Cove Color

สินค้า	แรงดันไฟฟ้า (โวลต์)	กำลังไฟฟ้า (วัตต์)	ฟลักซ์ (ลูเมน)	อุณหภูมิสี (เคลวิน)	CRI (ไม่น้อยกว่า)	อายุ* (ชั่วโมง)	ราคาปลีก** (บาท)
VAYA COVE COLOR, 0.3m	24	3.1	38	RGB	-	50,000	2,200.00
VAYA COVE COLOR, 0.6m	24	6.2	75	RGB	-	50,000	3,600.00
VAYA COVE COLOR, 1.2m	24	12.4	150	RGB	-	50,000	6,400.00
VAYA COVE COLOR LEADER CABLE, 2m	-	-	-	-	-	-	600.00
VAYA COVE COLOR LEADER CABLE, 8m	-	-	-	-	-	-	1,800.00
VAYA COVE COLOR END-TO-END JUMPER	-	-	-	-	-	-	200.00
VAYA COVE COLOR JUMPER CABLE, 0.3m	-	-	-	-	-	-	200.00
VAYA COVE COLOR JUMPER CABLE, 1.5m	-	-	-	-	-	-	400.00
VAYA COVE COLOR Y-JUMPER CABLE, 0.3m DATA + 8m POWER	-	-	-	-	-	-	1,400.00
VAYA COVE COLOR Y-JUMPER CABLE, 1.5m DATA + 8m POWER	-	-	-	-	-	-	1,600.00

* อายุการใช้งานที่ความสว่าง 70% (L70)
 ** เป็นราคารวมภาษีมูลค่าเพิ่ม

ขอสงวนสิทธิ์ ในกรณีแก้ไขราคาข้างต้นโดยไม่ต้องแจ้งให้ทราบล่วงหน้า

Vaya Cove LP

โพลี LED

คุณสมบัติ

- ตัวโคมทำจากโพลีคาร์บอเนตฉีดขึ้นรูป เสน่ห์ใส
- ขนาดบาง ติดตั้งได้ง่ายแม้ในพื้นที่จำกัด
- มีทั้งชนิดแสงขาว (white light) และชนิดแสงสีเดียว (mono color)
- ให้สีของแสงสม่ำเสมอ SDCM < 3
- ปรับหรี่ได้ด้วยสัญญาณ 1-10 Vdc โดยใช้ Dimming module

การใช้งาน

- เหมาะสำหรับเป็นโพลีลิ้นในบ้านพักอาศัย โรงแรม ร้านอาหาร พิพิธภัณฑ์ โรงพยาบาล



ข้อมูลจำเพาะ: Vaya Cove LP

สินค้า	แรงดันไฟฟ้า (โวลต์)	กำลังไฟฟ้า (วัตต์)	ฟลักซ์ (ลูเมน)	อุณหภูมิสี (เคลวิน)	CRI ไม่น้อยกว่า	อายุ* (ชั่วโมง)	ราคาปลีก** (บาท)
VAYA COVE LP G2, 3000K, 0.3m	24 Vdc	2.6	250	3000	80	50,000	1,000.00
VAYA COVE LP G2, 3000K, 0.6m	24 Vdc	5.2	500	3000	80	50,000	1,800.00
VAYA COVE LP G2, 3000K, 1.2m	24 Vdc	10.4	1,000	3000	80	50,000	3,400.00
VAYA COVE LP G2, 4000K, 0.3m	24 Vdc	2.6	250	4000	80	50,000	1,000.00
VAYA COVE LP G2, 4000K, 0.6m	24 Vdc	5.2	500	4000	80	50,000	1,800.00
VAYA COVE LP G2, 4000K, 1.2m	24 Vdc	10.4	1,000	4000	80	50,000	3,400.00
VAYA COVE LP G2, 2700K, 0.3m	24 Vdc	2.6	250	2700	80	50,000	1,000.00
VAYA COVE LP G2, 2700K, 0.6m	24 Vdc	5.2	500	2700	80	50,000	1,800.00
VAYA COVE LP G2, 2700K, 1.2m	24 Vdc	10.4	1,000	2700	80	50,000	3,400.00
VAYA COVE LP G2, 5000K, 0.3m	24 Vdc	2.6	250	5000	80	50,000	1,000.00
VAYA COVE LP G2, 5000K, 0.6m	24 Vdc	5.2	500	5000	80	50,000	1,800.00
VAYA COVE LP G2, 5000K, 1.2m	24 Vdc	10.4	1,000	5000	80	50,000	3,400.00
VAYA COVE LP G2, 2200K, 0.3m	24 Vdc	2.6	250	2200	80	50,000	1,000.00
VAYA COVE LP G2, 2200K, 0.6m	24 Vdc	5.2	500	2200	80	50,000	1,800.00
VAYA COVE LP G2, 2200K, 1.2m	24 Vdc	10.4	1,000	2200	80	50,000	3,400.00
VAYA COVE LP AMBER, 0.3m	24 Vdc	3.75	75	Amber	-	50,000	1,000.00
VAYA COVE LP AMBER, 0.6m	24 Vdc	7.5	150	Amber	-	50,000	1,800.00
VAYA COVE LP AMBER, 1.2m	24 Vdc	15	300	Amber	-	50,000	3,400.00
VAYA COVE LP BLUE, 0.3m	24 Vdc	3.75	35	Blue	-	50,000	1,000.00
VAYA COVE LP BLUE, 0.6m	24 Vdc	7.5	70	Blue	-	50,000	1,800.00
VAYA COVE LP BLUE, 1.2m	24 Vdc	15	140	Blue	-	50,000	3,400.00
VAYA COVE LP GREEN, 0.3m	24 Vdc	3.75	120	Green	-	50,000	1,000.00
VAYA COVE LP GREEN, 0.6m	24 Vdc	7.5	240	Green	-	50,000	1,800.00
VAYA COVE LP GREEN, 1.2m	24 Vdc	15	480	Green	-	50,000	3,400.00
VAYA COVE LP RED, 0.3m	24 Vdc	3.75	95	Red	-	50,000	1,000.00
VAYA COVE LP RED, 0.6m	24 Vdc	7.5	190	Red	-	50,000	1,800.00
VAYA COVE LP RED, 1.2m	24 Vdc	15	380	Red	-	50,000	3,400.00
VAYA COVE LP WHITE LEADER CABLE, 2m	-	-	-	-	-	-	400.00
VAYA COVE LP WHITE LEADER CABLE, 8m	-	-	-	-	-	-	1,200.00
VAYA COVE LP WHITE JUMPER CABLE, 0.3m	-	-	-	-	-	-	200.00
VAYA COVE LP WHITE JUMPER CABLE, 1.5m	-	-	-	-	-	-	300.00
XITANIUM 1-10V DIMMING MODULE (24 VDC)	-	-	-	-	-	-	2,000.00

* อายุการใช้งานที่ความสว่าง 70% (L70)
** เป็นราคารวมภาษีมูลค่าเพิ่ม

ขอสงวนสิทธิ์ ในกรณีแก้ไขราคาข้างต้นโดยไม่ต้องแจ้งให้ทราบล่วงหน้า

Philips Color Kinetics (Interior)

ระบบไฟแสงสว่างเพื่อการตกแต่งพื้นที่ภายในอาคาร

คุณสมบัติ

- หลากหลายประเภทโคมไฟตามลักษณะการใช้งานทั้ง Cove light, Wall wash หรือ Direct view
- มีทั้งชนิดแสงขาว (Essential White) แสงสี (Essential Color) หรือปรับเปลี่ยนสี (Intelligent Color)
- นวัตกรรมประสิทธิภาพสูง ให้สีสันสวยงาม ด้วยเทคโนโลยีลิขสิทธิ์เฉพาะของฟิลิปส์ เช่น Powercore®, Chromacore®, Chromasic™, Optibin, IntelliHue และ Chromasync
- พร้อมอุปกรณ์ประกอบ เพื่อความสะดวกในการติดตั้ง และปรับองศาในคุณภาพของระบบทั้งหมด
- ชุดควบคุมหลากหลาย สามารถเลือกให้เหมาะกับขนาดงาน และเอฟเฟกต์แสงที่ต้องการ

การใช้งาน

- เหมาะสำหรับการตกแต่ง สร้างบรรยากาศให้กับพื้นที่ต่างๆ ภายในอาคาร

PHILIPS

COLOR KINETICS™



กรุณาสอนตามรายละเอียดจากตัวแทนจำหน่ายที่ได้รับการแต่งตั้ง





ใ้ให้แสงสว่าง

เดีนทางไปกั้บคุด





SportsStar LED

โคมฉาย LED กำลังสูง

คุณสมบัติ

- กรอบโคมทำจากอลูมิเนียมชนิด ครึ่งระบายความร้อนอลูมิเนียมคุณภาพสูง เสนอสีส้อยไม่กัดพื้นชนิดทน UV ไตรฟลูออรีนประกอบสำเร็จในโคม (BVP621) และรุ่นไตรฟลูออรีนแยก (BVP622)
- ประสิทธิภาพพลังงานด้วยประสิทธิภาพ (system efficacy) สูงถึง 105 ลูเมนต่อวัตต์ (ยกเว้นแสงสีวอร์มไวท์)
- มีมุมแสงทั้งแบบสมมาตร และแบบสมมาตรมุมแคบ มุมปานกลาง และมุมกว้าง สามารถเลือกให้เหมาะกับการใช้งาน
- มั่นใจด้วยระดับการป้องกันฝุ่น-น้ำ IP66, ระดับการกันกระแทก IK08
- ทนทานพิเศษด้วยอุปกรณ์ป้องกันไฟกระชากขนาด 15 kV/kA
- เพิ่มความยืดหยุ่นในการใช้งานด้วยการควบคุมด้วยสัญญาณ DMX (เฉพาะรุ่น BVP622...DMX)

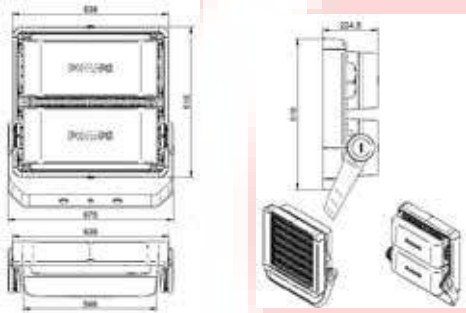


SportStar LED

การใช้งาน

- เหมาะสำหรับสนามกีฬาขนาดกลางและขนาดใหญ่ หรือสองบริเวณทั่วไป

Dimension (mm.)



Mounting Instruction

	BVP621 LED430 480W	BVP621 LED580 640W	BVP621 LED720 800W	BVP621 LED860 960W
Weight (Kg.)	22	26	33	36
Dimension (mm.)	680x 520 x 307	680 x 610 x 307	680 x 740 x 307	680x 740 x 307

ข้อมูลจำเพาะ: SportsStar LED

สินค้า	แรงดันไฟฟ้า (โวลต์)	กำลังไฟฟ้า (วัตต์)	ฟลักซ์ (ลูเมน)	อุณหภูมิสี (เคลวิน)	CRI ไม่น้อยกว่า	อายุ* (ชั่วโมง)	ราคาปลีก** (บาท)
BVP621 LED456/WW 480W SWB	220-240	480	45,600	3000	70	50,000	60,000.00
BVP621 LED456/WW 480W SMB	220-240	480	45,600	3000	70	50,000	60,000.00
BVP621 LED456/WW 480W NB	220-240	480	45,600	3000	70	50,000	60,000.00
BVP621 LED456/WW 480W AWB	220-240	480	45,600	3000	70	50,000	60,000.00
BVP621 LED504/NW 480W SWB	220-240	480	50,400	4000	70	50,000	60,000.00
BVP621 LED504/NW 480W SMB	220-240	480	50,400	4000	70	50,000	60,000.00
BVP621 LED504/NW 480W NB	220-240	480	50,400	4000	70	50,000	60,000.00
BVP621 LED504/NW 480W AWB	220-240	480	50,400	4000	70	50,000	60,000.00
BVP621 LED504/CW 480W SWB	220-240	480	50,400	5700	70	50,000	60,000.00
BVP621 LED504/CW 480W SMB	220-240	480	50,400	5700	70	50,000	60,000.00
BVP621 LED504/CW 480W NB	220-240	480	50,400	5700	70	50,000	60,000.00
BVP621 LED504/CW 480W AWB	220-240	480	50,400	5700	70	50,000	60,000.00

ข้อมูลจำเพาะ: SportsStar LED

สินค้า	แรงดันไฟฟ้า (โวลต์)	กำลังไฟฟ้า (วัตต์)	ฟลักซ์ (ลูเมน)	อุณหภูมิสี (เคลวิน)	CRI ไม่น้อยกว่า	อายุ* (ชั่วโมง)	ราคาปลีก** (บาท)
BVP621 LED608/WW 640W AWB	220-240	640	60,800	3000	70	50,000	70,000.00
BVP621 LED672/NW 640W AWB	220-240	640	67,200	4000	70	50,000	70,000.00
BVP621 LED672/CW 640W AWB	220-240	640	67,200	5700	70	50,000	70,000.00
BVP621 LED760/WW 800W NB	220-240	800	76,000	3000	70	50,000	80,000.00
BVP621 LED760/WW 800W AWB	220-240	800	76,000	3000	70	50,000	80,000.00
BVP621 LED840/NW 800W NB	220-240	800	84,000	4000	70	50,000	80,000.00
BVP621 LED840/NW 800W AWB	220-240	800	84,000	4000	70	50,000	80,000.00
BVP621 LED840/CW 800W NB	220-240	800	84,000	5700	70	50,000	80,000.00
BVP621 LED840/CW 800W AWB	220-240	800	84,000	5700	70	50,000	80,000.00
BVP621 LED912/WW 960W SMB	220-240	960	91,200	3000	70	50,000	100,000.00
BVP621 LED912/WW 960W NB	220-240	960	91,200	3000	70	50,000	100,000.00
BVP621 LED912/WW 960W AWB	220-240	960	91,200	3000	70	50,000	100,000.00
BVP621 LED1008/NW 960W SMB	220-240	960	100,800	4000	70	50,000	100,000.00
BVP621 LED1008/NW 960W NB	220-240	960	100,800	4000	70	50,000	100,000.00
BVP621 LED1008/NW 960W AWB	220-240	960	100,800	4000	70	50,000	100,000.00
BVP621 LED1008/CW 960W SMB	220-240	960	100,800	5700	70	50,000	100,000.00
BVP621 LED1008/CW 960W NB	220-240	960	100,800	5700	70	50,000	100,000.00
BVP621 LED1008/CW 960W AWB	220-240	960	100,800	5700	70	50,000	100,000.00
BVP622 LED1008/757 960W SWB	-	960	100,800	5700	70	50,000	91,000.00
BVP622 LED1008/757 960W SMB	-	960	100,800	5700	70	50,000	91,000.00
BVP622 LED1008/757 960W NB	-	960	100,800	5700	70	50,000	91,000.00
BVP622 LED1008/757 960W S5	-	960	100,800	5700	70	50,000	93,600.00
BVP622 LED1008/757 960W S6	-	960	100,800	5700	70	50,000	93,600.00
BVP622 LED1008/757 960W S7	-	960	100,800	5700	70	50,000	93,600.00
BVP622 LED1008/757 960W AWB	-	960	100,800	5700	70	50,000	91,000.00
EVP622 IP66 960W 220-240V	220-240	-	-	-	-	50,000	54,400.00
EVP622 IP66 960W 380-415V	380-415	-	-	-	-	50,000	87,800.00
BVP622 LED672/957 960W NB DMX	-	960	100,800	5700	90	50,000	89,600.00
BVP622 LED672/957 960W S5 DMX	-	960	100,800	5700	90	50,000	92,200.00
BVP622 LED672/957 960W S6 DMX	-	960	100,800	5700	90	50,000	92,200.00
BVP622 LED672/957 960W S7 DMX	-	960	100,800	5700	90	50,000	92,200.00
EVP622 IP66 960W 220-240V DMX	220-240	-	-	-	-	50,000	89,000.00
EVP622 IP66 960W 380-415V DMX	380-415	-	-	-	-	50,000	93,000.00

* อายุการใช้งานที่ความสว่าง 70% (L70)
 ** เป็นราคารวมภาษีมูลค่าเพิ่ม

ขอสงวนสิทธิ์ ในกรณีแก้ไขราคาข้างต้นโดยไม่ต้องแจ้งให้ทราบล่วงหน้า

Mini 500 Gen2 (Pole mounting)

โคมไฟส่องบริเวณ LED หน้าสี่เหลี่ยม สำหรับติดตั้งเสา

คุณสมบัติ

- ตัวโคมทำจากอลูมิเนียมหล่อ เลนส์ PMMA กระจกนิรภัยชนิดหน้าโคม ไดรฟ์เวอร์ประกอบสำเร็จในโคม
- ประสิทธิภาพ (system efficacy) สูงถึง 130 ลูเมนต่อวัตต์ ประหยัดไฟฟ้า 60% เมื่อเทียบกับโคมหลอดแยกลอด HID
- มีใบโคมด้วยระดับการป้องกันฝุ่น-น้ำ IP65, ระดับการกันกระแทก IK07
- ทนทานพิเศษด้วยอุปกรณ์ป้องกันไฟกระชากขนาด 4 kV (L-G), 2kV (L-L)

การใช้งาน

- เหมาะสำหรับส่องบริเวณทั่วไป ลานกีฬา สนามบริการน้ำมัน



Mini 500 Gen2 (Pole mounting)

ข้อมูลจำเพาะ: Mini 500 Gen2 (Pole mounting)

สินค้า	แรงดันไฟฟ้า (โวลต์)	กำลังไฟฟ้า (วัตต์)	ฟลักซ์ (ลูเมน)	อุณหภูมิสี (เคลวิน)	CRI ไม่น้อยกว่า	อายุ* (ชั่วโมง)	ราคาปลีก** (บาท)
BGP500 LED140/NW PSU A-WB	220-240	107	14,000	4000	80	50,000	28,800.00
BGP500 LED140/CW PSU A-WB	220-240	107	14,000	6500	80	50,000	28,800.00

* อายุการใช้งานที่คงความสว่าง 70% (L70)

** เป็นราคารวมภาษีมูลค่าเพิ่ม

ขอสงวนสิทธิ์ ในกรณีแก้ไขราคาข้างต้นโดยไม่ต้องแจ้งให้ทราบล่วงหน้า



Tango LED Gen3

โคมไฟส่องบริเวณ LED

คุณสมบัติ

- ตัวโคมทำจากอลูมิเนียมหล่อความดันสูงทนการกัดกร่อน พ่นกันด้วยสีพูนเลนส์เปลี่ยนไม่ทำพูน ชนิดทน UV ไตรฟลูออไรด์ประกอบสำเร็จในโคม
- ประสิทธิภาพ (system efficacy) สูงถึง 120 ลูเมนต่อวัตต์ (ยกเว้นแสงสีวอร์มไวท์) ประหยัดไฟฟ้า 50% เมื่อเทียบกับโคมหลอด HID
- มีมุมแสงให้เลือกทั้งแบบสมมาตร และแบบสมมาตรมุมแคบและมุมกว้าง
- ทนทาน การป้องกันเป็นเยี่ยม ระดับการป้องกันฝุ่น-น้ำ IP66, ระดับการกันกระแทก IK08
- ทนทานพิเศษด้วยอุปกรณ์ป้องกันไฟกระชากขนาด 15 kV/kA

การใช้งาน

- เหมาะสำหรับส่องบริเวณทั่วไป ลานกีฬา ลานเก็บสินค้า ไฟส่องป้าย



Tango LED Gen3

ข้อมูลจำเพาะ: Tango LED Gen3

สินค้า	แรงดันไฟฟ้า (โวลต์)	กำลังไฟฟ้า (วัตต์)	ฟลักซ์ (ลูเมน)	อุณหภูมิสี (เคลวิน)	CRI ไม่น้อยกว่า	อายุ* (ชั่วโมง)	ราคาปลีก** (บาท)
BVP381 LED55/WW 50W SWB	220-240	50	5,500	3000	70	50,000	10,200.00
BVP381 LED55/WW 50W SMB	220-240	50	5,500	3000	70	50,000	10,200.00
BVP381 LED55/WW 50W AMB	220-240	50	5,500	3000	70	50,000	10,200.00
BVP381 LED60/NW 50W SWB	220-240	50	6,000	4000	70	50,000	10,400.00
BVP381 LED60/NW 50W SMB	220-240	50	6,000	4000	70	50,000	10,400.00
BVP381 LED60/NW 50W AMB	220-240	50	6,000	4000	70	50,000	10,400.00
BVP381 LED60/CW 50W SWB	220-240	50	6,000	5700	70	50,000	10,400.00
BVP381 LED60/CW 50W SMB	220-240	50	6,000	5700	70	50,000	10,400.00
BVP381 LED60/CW 50W AMB	220-240	50	6,000	5700	70	50,000	10,400.00
BVP381 LED77/WW 70W SWB	220-240	70	7,700	3000	70	50,000	10,400.00
BVP381 LED77/WW 70W SMB	220-240	70	7,700	3000	70	50,000	10,400.00
BVP381 LED77/WW 70W AMB	220-240	70	7,700	3000	70	50,000	10,400.00
BVP381 LED84/NW 70W SWB	220-240	70	8,400	4000	70	50,000	10,600.00
BVP381 LED84/NW 70W SMB	220-240	70	8,400	4000	70	50,000	10,600.00
BVP381 LED84/NW 70W AMB	220-240	70	8,400	4000	70	50,000	10,600.00
BVP381 LED84/CW 70W SWB	220-240	70	8,400	5700	70	50,000	10,800.00
BVP381 LED84/CW 70W SMB	220-240	70	8,400	5700	70	50,000	10,800.00
BVP381 LED84/CW 70W AMB	220-240	70	8,400	5700	70	50,000	10,800.00
BVP381 LED110/WW 100W SWB	220-240	100	11,000	3000	70	50,000	10,800.00
BVP381 LED110/WW 100W SMB	220-240	100	11,000	3000	70	50,000	10,800.00
BVP381 LED110/WW 100W AMB	220-240	100	11,000	3000	70	50,000	10,800.00
BVP381 LED120/NW 100W SWB	220-240	100	12,000	4000	70	50,000	11,000.00
BVP381 LED120/NW 100W SMB	220-240	100	12,000	4000	70	50,000	11,000.00
BVP381 LED120/NW 100W AMB	220-240	100	12,000	4000	70	50,000	11,000.00

* อายุการใช้งานที่คงความสว่าง 70% (L70)
 ** เป็นราคารวมภาษีมูลค่าเพิ่ม

ขอสงวนสิทธิ์ ในกรณีปรับแก้ไขราคาข้างต้นโดยไม่ต้องแจ้งให้ทราบล่วงหน้า

ข้อมูลจำเพาะ: Tango LED Gen3

สินค้า	แรงดันไฟฟ้า (โวลต์)	กำลังไฟฟ้า (วัตต์)	ฟลักซ์ (ลูเมน)	อุณหภูมิสี (เคลวิน)	CRI ไม่น้อยกว่า	อายุ* (ชั่วโมง)	ราคาปลีก** (บาท)
BVP381 LED120/CW 100W SWB	220-240	100	12,000	5700	70	50,000	11,000.00
BVP381 LED120/CW 100W SMB	220-240	100	12,000	5700	70	50,000	11,000.00
BVP381 LED120/CW 100W AMB	220-240	100	12,000	5700	70	50,000	11,000.00
BVP382 LED132/WW 120W SWB	220-240	120	13,200	3000	70	50,000	15,800.00
BVP382 LED132/WW 120W SMB	220-240	120	13,200	3000	70	50,000	15,800.00
BVP382 LED132/WW 120W AMB	220-240	120	13,200	3000	70	50,000	15,800.00
BVP382 LED144/NW 120W SWB	220-240	120	14,400	4000	70	50,000	15,800.00
BVP382 LED144/NW 120W SMB	220-240	120	14,400	4000	70	50,000	15,800.00
BVP382 LED144/NW 120W AMB	220-240	120	14,400	4000	70	50,000	15,800.00
BVP382 LED144/CW 120W SWB	220-240	120	14,400	5700	70	50,000	16,200.00
BVP382 LED144/CW 120W SMB	220-240	120	14,400	5700	70	50,000	16,200.00
BVP382 LED144/CW 120W AMB	220-240	120	14,400	5700	70	50,000	16,200.00
BVP382 LED165/WW 150W SWB	220-240	150	16,500	3000	70	50,000	16,200.00
BVP382 LED165/WW 150W SMB	220-240	150	16,500	3000	70	50,000	16,200.00
BVP382 LED165/WW 150W AMB	220-240	150	16,500	3000	70	50,000	16,200.00
BVP382 LED180/NW 150W SWB	220-240	150	18,000	4000	70	50,000	16,200.00
BVP382 LED180/NW 150W SMB	220-240	150	18,000	4000	70	50,000	16,200.00
BVP382 LED180/NW 150W AMB	220-240	150	18,000	4000	70	50,000	16,200.00
BVP382 LED180/CW 150W SWB	220-240	150	18,000	5700	70	50,000	16,600.00
BVP382 LED180/CW 150W SMB	220-240	150	18,000	5700	70	50,000	16,600.00
BVP382 LED180/CW 150W AMB	220-240	150	18,000	5700	70	50,000	16,600.00
BVP382 LED220/WW 200W SWB	220-240	200	22,000	3000	70	50,000	16,800.00
BVP382 LED220/WW 200W SMB	220-240	200	22,000	3000	70	50,000	16,800.00
BVP382 LED220/WW 200W AMB	220-240	200	22,000	3000	70	50,000	16,800.00
BVP382 LED240/NW 200W SWB	220-240	200	24,000	4000	70	50,000	16,800.00
BVP382 LED240/NW 200W SMB	220-240	200	24,000	4000	70	50,000	16,800.00
BVP382 LED240/NW 200W AMB	220-240	200	24,000	4000	70	50,000	16,800.00
BVP382 LED240/CW 200W SWB	220-240	200	24,000	5700	70	50,000	17,200.00
BVP382 LED240/CW 200W SMB	220-240	200	24,000	5700	70	50,000	17,200.00
BVP382 LED240/CW 200W AMB	220-240	200	24,000	5700	70	50,000	17,200.00
BVP383 LED243/WW 240W SWB	220-240	240	24,300	3000	70	50,000	25,200.00
BVP383 LED243/WW 240W SMB	220-240	240	24,300	3000	70	50,000	25,200.00
BVP383 LED243/WW 240W NB	220-240	240	24,300	3000	70	50,000	25,000.00
BVP383 LED243/WW 240W AWB	220-240	240	24,300	3000	70	50,000	24,800.00
BVP383 LED243/WW 240W AMB	220-240	240	24,300	3000	70	50,000	25,200.00
BVP383 LED270/NW 240W SWB	220-240	240	27,000	4000	70	50,000	25,200.00
BVP383 LED270/NW 240W SMB	220-240	240	27,000	4000	70	50,000	25,200.00
BVP383 LED270/NW 240W NB	220-240	240	27,000	4000	70	50,000	25,000.00
BVP383 LED270/NW 240W AWB	220-240	240	27,000	4000	70	50,000	24,800.00
BVP383 LED270/NW 240W AMB	220-240	240	27,000	4000	70	50,000	25,200.00

* อายุการใช้งานที่ความสว่าง 70% (L70)

** เป็นราคารวมภาษีมูลค่าเพิ่ม

ขอสงวนสิทธิ์ ในกรณีที่มีการเปลี่ยนแปลงโดยไม่ต้องแจ้งให้ทราบล่วงหน้า

ข้อมูลจำเพาะ: Tango LED Gen3

สินค้า	แรงดันไฟฟ้า (โวลต์)	กำลังไฟฟ้า (วัตต์)	ฟลักซ์ (ลูเมน)	อุณหภูมิสี (เคลวิน)	CRI ไม่น้อยกว่า	อายุ* (ชั่วโมง)	ราคาปลีก** (บาท)
BVP383 LED270/CW 240W SWB	220-240	240	27,000	5700	70	50,000	25,200.00
BVP383 LED270/CW 240W SMB	220-240	240	27,000	5700	70	50,000	25,200.00
BVP383 LED270/CW 240W NB	220-240	240	27,000	5700	70	50,000	25,000.00
BVP383 LED270/CW 240W AWB	220-240	240	27,000	5700	70	50,000	24,800.00
BVP383 LED270/CW 240W AMB	220-240	240	27,000	5700	70	50,000	25,200.00
BVP383 LED324/WW 320W SWB	220-240	320	32,400	3000	70	50,000	29,000.00
BVP383 LED324/WW 320W SMB	220-240	320	32,400	3000	70	50,000	28,800.00
BVP383 LED324/WW 320W NB	220-240	320	32,400	3000	70	50,000	28,600.00
BVP383 LED324/WW 320W AWB	220-240	320	32,400	3000	70	50,000	28,600.00
BVP383 LED324/WW 320W AMB	220-240	320	32,400	3000	70	50,000	29,000.00
BVP383 LED360/NW 320W SWB	220-240	320	36,000	4000	70	50,000	29,000.00
BVP383 LED360/NW 320W SMB	220-240	320	36,000	4000	70	50,000	28,800.00
BVP383 LED360/NW 320W NB	220-240	320	36,000	4000	70	50,000	28,600.00
BVP383 LED360/NW 320W AWB	220-240	320	36,000	4000	70	50,000	28,600.00
BVP383 LED360/NW 320W AMB	220-240	320	36,000	4000	70	50,000	29,000.00
BVP383 LED360/CW 320W SWB	220-240	320	36,000	5700	70	50,000	29,000.00
BVP383 LED360/CW 320W SMB	220-240	320	36,000	5700	70	50,000	28,800.00
BVP383 LED360/CW 320W NB	220-240	320	36,000	5700	70	50,000	28,600.00
BVP383 LED360/CW 320W AWB	220-240	320	36,000	5700	70	50,000	28,600.00
BVP383 LED360/CW 320W AMB	220-240	320	36,000	5700	70	50,000	29,000.00
BVP383 LED365/WW 360W SWB	220-240	360	36,500	3000	70	50,000	29,800.00
BVP383 LED365/WW 360W SMB	220-240	360	36,500	3000	70	50,000	29,800.00
BVP383 LED365/WW 360W NB	220-240	360	36,500	3000	70	50,000	29,600.00
BVP383 LED365/WW 360W AWB	220-240	360	36,500	3000	70	50,000	29,400.00
BVP383 LED365/WW 360W AMB	220-240	360	36,500	3000	70	50,000	29,800.00
BVP383 LED405/NW 360W SWB	220-240	360	40,500	4000	70	50,000	29,800.00
BVP383 LED405/NW 360W SMB	220-240	360	40,500	4000	70	50,000	29,800.00
BVP383 LED405/NW 360W NB	220-240	360	40,500	4000	70	50,000	29,600.00
BVP383 LED405/NW 360W AWB	220-240	360	40,500	4000	70	50,000	29,400.00
BVP383 LED405/NW 360W AMB	220-240	360	40,500	4000	70	50,000	29,800.00
BVP383 LED405/CW 360W SWB	220-240	360	40,500	5700	70	50,000	29,800.00
BVP383 LED405/CW 360W SMB	220-240	360	40,500	5700	70	50,000	29,800.00
BVP383 LED405/CW 360W NB	220-240	360	40,500	5700	70	50,000	29,600.00
BVP383 LED405/CW 360W AWB	220-240	360	40,500	5700	70	50,000	29,400.00
BVP383 LED405/CW 360W AMB	220-240	360	40,500	5700	70	50,000	29,800.00
BVP383 LED405/WW 400W SWB	220-240	400	40,500	3000	70	50,000	30,600.00
BVP383 LED405/WW 400W SMB	220-240	400	40,500	3000	70	50,000	30,600.00
BVP383 LED405/WW 400W NB	220-240	400	40,500	3000	70	50,000	30,400.00
BVP383 LED405/WW 400W AWB	220-240	400	40,500	3000	70	50,000	30,200.00
BVP383 LED405/WW 400W AMB	220-240	400	40,500	3000	70	50,000	30,600.00

* อายุการใช้งานที่คงความสว่าง 70% (L70)
 ** เป็นราคารวมภาษีมูลค่าเพิ่ม

ขอสงวนสิทธิ์ ในกรณีปรับแก้ไขราคาข้างต้นโดยไม่ต้องแจ้งให้ทราบล่วงหน้า

ข้อมูลจำเพาะ: Tango LED Gen3

สินค้า	แรงดันไฟฟ้า (โวลต์)	กำลังไฟฟ้า (วัตต์)	ฟลักซ์ (ลูเมน)	อุณหภูมิสี (เคลวิน)	CRI (ไม่น้อยกว่า)	อายุ* (ชั่วโมง)	ราคาปลีก** (บาท)
BVP383 LED450/NW 400W SWB	220-240	400	45,000	4000	70	50,000	30,600.00
BVP383 LED450/NW 400W SMB	220-240	400	45,000	4000	70	50,000	30,600.00
BVP383 LED450/NW 400W NB	220-240	400	45,000	4000	70	50,000	30,400.00
BVP383 LED450/NW 400W AWB	220-240	400	45,000	4000	70	50,000	30,200.00
BVP383 LED450/NW 400W AMB	220-240	400	45,000	4000	70	50,000	30,600.00
BVP383 LED450/CW 400W SWB	220-240	400	45,000	5700	70	50,000	30,600.00
BVP383 LED450/CW 400W SMB	220-240	400	45,000	5700	70	50,000	30,600.00
BVP383 LED450/CW 400W NB	220-240	400	45,000	5700	70	50,000	30,400.00
BVP383 LED450/CW 400W AWB	220-240	400	45,000	5700	70	50,000	30,200.00
BVP383 LED450/CW 400W AMB	220-240	400	45,000	5700	70	50,000	30,600.00

* อายุการใช้งานที่คงความสว่าง 70% (L70)
 ** เป็นราคารวมภาษีมูลค่าเพิ่ม

ขอสงวนสิทธิ์ ในกรณีที่ราคาข้างต้นโดยไม่ต้องแจ้งให้ทราบล่วงหน้า

Tango Mini LED

โคมไฟส่องบริเวณ LED รุ่นมินิ

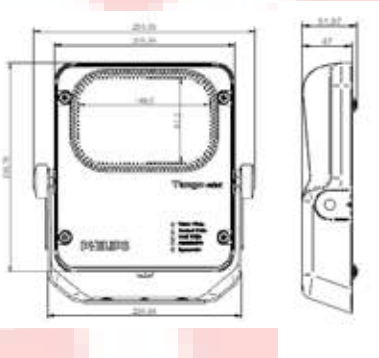
คุณสมบัติ

- ตัวโคมทำจากอลูมิเนียมหล่อ เลนส์ PMMA กระจกนิรภัยมีดหน้าโคม ไตรฟลูออไรด์ประกอบสำเร็จในโคม
- ประสิทธิภาพ (system efficacy) สูงถึง 110 ลูเมนต่อวัตต์ (ยกเว้นแสงสีวอร์มไวท์) ประหยัดไฟกว่า 45% เมื่อเทียบกับโคมหลอด HID
- มีมุมแสงให้เลือกรั้งแบบอสมมาตร และแบบสมมาตรมุมแคบและมุมกว้าง
- มีใบโถงด้วยระดับการป้องกันฝุ่น-น้ำ IP65, ระดับการกันกระแทก IK07
- ทนทานพิเศษด้วยอุปกรณ์ป้องกันไฟกระชากขนาด 10 kV

การใช้งาน

- เหมาะสำหรับส่องบริเวณทั่วไป ลานกีฬา ลานเก็บสินค้า ไฟส่องป้าย

Dimension (mm.)



Tango mini LED

ข้อมูลจำเพาะ: Tango Mini LED

สินค้า	แรงดันไฟฟ้า (โวลต์)	กำลังไฟฟ้า (วัตต์)	ฟลักซ์ (ลูเมน)	อุณหภูมิสี (เคลวิน)	CRI ไม่น้อยกว่า	อายุ* (ชั่วโมง)	ราคาปลีก** (บาท)
BVP280 LED40/VWV 40W SWB	220-240	40	4,000	3000	70	50,000	7,000.00
BVP280 LED40/VWV 40W SMB	220-240	40	4,000	3000	70	50,000	7,000.00
BVP280 LED40/VWV 40W AMB	220-240	40	4,000	3000	70	50,000	7,000.00
BVP280 LED44/NWV 40W SWB	220-240	40	4,400	4000	70	50,000	7,000.00
BVP280 LED44/NWV 40W SMB	220-240	40	4,400	4000	70	50,000	7,000.00
BVP280 LED44/NWV 40W AMB	220-240	40	4,400	4000	70	50,000	7,000.00
BVP280 LED44/CWV 40W SWB	220-240	40	4,400	5700	70	50,000	7,000.00
BVP280 LED44/CWV 40W SMB	220-240	40	4,400	5700	70	50,000	7,000.00
BVP280 LED44/CWV 40W AMB	220-240	40	4,400	5700	70	50,000	7,000.00

* อายุการใช้งานที่คงความสว่าง 70% (L70)

** เป็นราคารวมภาษีมูลค่าเพิ่ม

ขอสงวนสิทธิ์ ในกรณีปรับแก้ไขราคาข้างต้นโดยไม่ต้องแจ้งให้ทราบล่วงหน้า



Tempo LED

โคมไฟส่องบริเวณ LED

คุณสมบัติ

- ตัวโคมทำจากอลูมิเนียมหล่อความดันสูงทนทานการกัดกร่อน พ่นกับด้วยสีพ่นเลนส์เปลือยไม่ทำฟุ้งชนิดทน UV โดว์ไฟเวอร์ประกอบสำเร็จในโคม
- ประสิทธิภาพ (system efficacy) สูงถึง 100 ลูเมนต่อวัตต์ (ยกเว้นแสงสีวอร์มไวท์)
- ประหยัดไฟกว่า 40% เมื่อเทียบกับโคมหลอด HID
- มั่นใจด้วยระดับการป้องกันฝุ่น-น้ำ IP65, ระดับการกันกระแทก IK07
- ทนทานด้วยอุปกรณ์ป้องกันไฟกระชากขนาด 6 kV

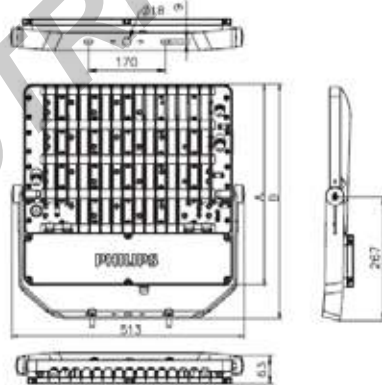
การใช้งาน

- เหมาะสำหรับส่องบริเวณทั่วไป ไฟส่องป้าย



Tempo LED

Mounting Instruction



Dimension (mm.)

	A	B
S	283	360
L	431	478

ข้อมูลจำเพาะ: Tempo LED

สินค้า	แรงดันไฟฟ้า (โวลต์)	กำลังไฟฟ้า (วัตต์)	ฟลักซ์ (ลูเมน)	อุณหภูมิสี (เคลวิน)	CRI ไม่น้อยกว่า	อายุ* (ชั่วโมง)	ราคาปลีก** (บาท)
BVP162 LED100/WW 110W AWB	220-240	110	10,000	3000	70	30,000	10,400.00
BVP162 LED110/NW 110W AWB	220-240	110	11,000	4000	70	30,000	10,400.00
BVP162 LED110/CW 110W AWB	220-240	110	11,000	5700	70	30,000	10,400.00
BVP163 LED200/WW 220W AWB	220-240	220	20,000	3000	70	30,000	17,000.00
BVP163 LED220/NW 220W AWB	220-240	220	22,000	4000	70	30,000	17,000.00
BVP163 LED220/CW 220W AWB	220-240	220	22,000	5700	70	30,000	17,000.00

* อายุการใช้งานที่คงความสว่าง 70% (L70)

** เป็นราคารวมภาษีมูลค่าเพิ่ม

ขอสงวนสิทธิ์ ในกรณีปรับแก้ไขราคาข้างต้นโดยไม่ต้องแจ้งให้ทราบล่วงหน้า



Essential SmartBright LED Floodlight

โคมไฟส่องบริเวณ LED รุ่นประหยัด

คุณสมบัติ

- ตัวโคมทำจากอลูมิเนียมหล่อความดันสูงทนการกัดกร่อน พื้นทับด้วยสีพ่น เสน่ห์สีย้อมไม่หักพ่นชนิดทน UV โดโรฟออร์ประกอบสำเร็จในโคม
- ออกแบบให้ขนาดเล็กเพรียว น้ำหนักเบา ช่วยต่อการใช้งาน
- ผนังโคมด้วยระบบการป้องกันฝุ่น-น้ำ IP65, ระดับการกันกระแทก IK07
- ทนทานด้วยอุปกรณ์ป้องกันไฟกระชากขนาด 4 kV (L-G), 2 kV (L-L)

การใช้งาน

- เหมาะสำหรับส่องบริเวณทั่วไป โฟส่องป้าย

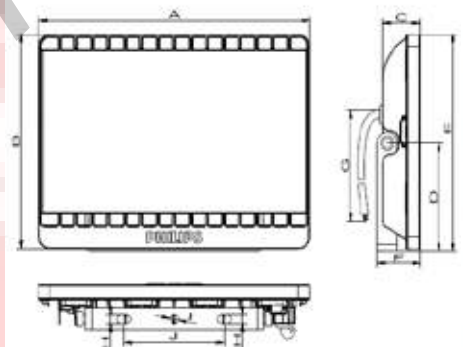


Essential SmartBright LED

Mounting Instruction

Dimension (mm.)

	A	B	C
BVP161 30W	193.2	142.	33.8
BVP161 50W	269.5	201.5	37.8
BVP161 70W	315.5	233.5	41
BVP161 100W	315.5	233.5	41



ข้อมูลจำเพาะ: Essential SmartBright LED Floodlight

สินค้า	แรงดันไฟฟ้า (โวลต์)	กำลังไฟฟ้า (วัตต์)	ฟลักซ์ (ลูเมน)	อุณหภูมิสี (เคลวิน)	CRI ไม่น้อยกว่า	อายุ* (ชั่วโมง)	ราคาปลีก** (บาท)
BVP161 LED23/WW 30W WB GREY	220-240	30	2,300	3000	70	30,000	1,900.00
BVP161 LED26/NW 30W WB GREY	220-240	30	2,600	4000	70	30,000	1,900.00
BVP161 LED26/CW 30W WB GREY	220-240	30	2,600	5700	70	30,000	1,900.00
BVP161 LED39/WW 50W WB GREY	220-240	50	3,900	3000	70	30,000	3,200.00
BVP161 LED43/NW 50W WB GREY	220-240	50	4,300	4000	70	30,000	3,200.00
BVP161 LED43/CW 50W WB GREY	220-240	50	4,300	5700	70	30,000	3,200.00
BVP161 LED55/WW 70W WB GREY	220-240	70	5,500	3000	70	30,000	5,600.00
BVP161 LED60/NW 70W WB GREY	220-240	70	6,000	4000	70	30,000	5,600.00
BVP161 LED60/CW 70W WB GREY	220-240	70	6,000	5700	70	30,000	5,600.00
BVP161 LED85/WW 100W WB GREY	220-240	100	8,500	3000	70	30,000	6,400.00
BVP161 LED90/NW 100W WB GREY	220-240	100	9,000	4000	70	30,000	6,400.00
BVP161 LED90/CW 100W WB GREY	220-240	100	9,000	5700	70	30,000	6,400.00

* อายุการใช้งานที่คงความสว่าง 70% (L70)
 ** เป็นราคารวมภาษีมูลค่าเพิ่ม

ขอสงวนสิทธิ์ ในกรณีปรับเพิ่มราคาข้างต้นโดยไม่ต้องแจ้งให้ทราบล่วงหน้า

ArenaVision

โคมฉายประสิทธิภาพสูง สำหรับหลอดเมทัลฮาไลด์ (MHN-LA/SA) ขนาด 1,000 1,800 และ 2,000 วัตต์

คุณสมบัติ

- ตัวโคมทำจากอลูมิเนียมหล่อความดันสูง ตัวสะท้อนแสงอลูมิเนียมคุณภาพสูง ชุดบัลลาสต์แยกจากตัวโคม
- กระจกหน้านิรภัยชนิด chemical toughen glass ทน 1.6 มม. (รุ่นกระจก ceramic glass ทน 3.2 มม. สำหรับส่อง Uplight สามารถสังกะสีทน พร้อมตะแกรงปิดหน้า เพื่อความปลอดภัย
- ประสิทธิภาพ (Light Output Ratio) มากกว่า 80%
- มีมุมการกระจายแสง 7 แบบ สามารถเลือกให้เหมาะกับการใช้งาน
- สดวก ปลอดภัยในการเปลี่ยนหลอดโดยการเปิดจากด้านหลัง พร้อมสวิตช์ตัดไฟ เมื่อมีการเปิดโคม
- ระดับการป้องกันฝุ่น-น้ำ IP65 (สำหรับตัวโคม) และ IP44 (สำหรับชุดกล่องอิเล็กทรอนิกส์)



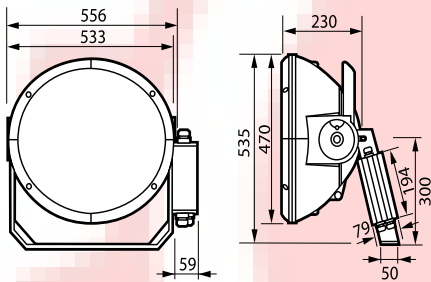
MVF 403



การใช้งาน

- เหมาะสำหรับสนามกีฬาขนาดใหญ่

Dimensions



ข้อมูลจำเพาะ: ArenaVision

สินค้า	แรงดันไฟฟ้า (โวลต์)	ชนิดหลอดไฟ	กำลังไฟฟ้า (วัตต์)	ขั้วหลอด	ราคาปลีก** (บาท)
MVF403 C 1xMHN-LA1000W A1	-	MHN-LA	1,000	X528	36,000.00
MVF403 C 1xMHN-LA1000W A2	-	MHN-LA	1,000	X528	36,000.00
MVF403 C 1xMHN-LA1000W A3	-	MHN-LA	1,000	X528	36,000.00
MVF403 C 1xMHN-LA1000W A4	-	MHN-LA	1,000	X528	36,000.00
MVF403 C 1xMHN-LA1000W A5	-	MHN-LA	1,000	X528	36,000.00
MVF403 C 1xMHN-LA1000W A6	-	MHN-LA	1,000	X528	36,000.00
MVF403 C 1xMHN-LA1000W A7	-	MHN-LA	1,000	X528	36,000.00
MVF403 C 1xMHN-SA2000W A1	-	MHN-SA	1,800/2,000	X830R	42,000.00
MVF403 C 1xMHN-SA2000W A2	-	MHN-SA	1,800/2,000	X830R	42,000.00
MVF403 C 1xMHN-SA2000W A3	-	MHN-SA	1,800/2,000	X830R	42,000.00
MVF403 C 1xMHN-SA2000W A4	-	MHN-SA	1,800/2,000	X830R	42,000.00
MVF403 C 1xMHN-SA2000W A5	-	MHN-SA	1,800/2,000	X830R	42,000.00
MVF403 C 1xMHN-SA2000W A6	-	MHN-SA	1,800/2,000	X830R	42,000.00
MVF403 C 1xMHN-SA2000W A7	-	MHN-SA	1,800/2,000	X830R	42,000.00

** เป็นราคารวมภาษีมูลค่าเพิ่ม / ราคาไม่รวมหลอดและชุดบัลลาสต์

ขอสงวนสิทธิ์ ในการปรับแก้ไขราคาข้างต้นโดยไม่ต้องแจ้งให้ทราบล่วงหน้า

OptiVision

โคมไฟส่องบริเวณหน้าคว่ำประสิทธิภาพสูง สำหรับหลอดโซเดียมความดันสูง (SON-T) หรือหลอดเมทัลฮาไลด์ (MHN-LA) ขนาด 1,000 - 2,000 วัตต์

คุณสมบัติ

- ตัวโคมทำจากอลูมิเนียมหล่อความดันสูง ตัวสะท้อนแสงอลูมิเนียมคุณภาพสูง บุด้บลูพลาสติกแยกจากตัวโคม
- กระจกหน้านิรภัยชนิด thermally hardened glass ทน 4 มม.
- ประสิทธิภาพ (Light Output Ratio) มากกว่า 80%
- ระดับการป้องกันฝุ่น-น้ำ IP65 (สำหรับตัวโคม) และ IP44 (สำหรับชุดกล่องอิเล็กทรอนิกส์)

การใช้งาน

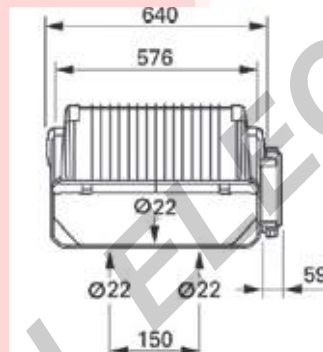
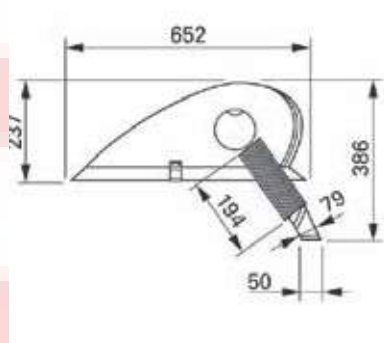
- เหมาะสำหรับสนามกีฬา ลานจอดรถเครื่องบิน ลานเก็บสินค้าขนาดใหญ่



OptiVision



Dimensions



ข้อมูลจำเพาะ: OptiVision

สินค้า	แรงแต้นไฟฟ้า (โวลต์)	ชนิดหลอดไฟ	กำลังไฟฟ้า (วัตต์)	ขั้วหลอด	ราคาปลีก** (บาท)
MVP507 SON-T1000W WB	-	SON-T, HPI-T	1000	E40	26,750.00
MVP507 MHN-LA1000W WB	-	MHN-LA	1000	X528	38,520.00
MVP507 MHN-LA2000W NB	-	MHN-LA	2000	X528	38,520.00
MVP507 MHN-LA2000W MB	-	MHN-LA	2000	X528	38,520.00
MVP507 MHN-LA2000W WB	-	MHN-LA	2000	X528	38,520.00

** เป็นราคารวมภาษีมูลค่าเพิ่ม / ราคาโคมไม่รวมหลอดและบุด้บลูพลาสติก

ขอสงวนสิทธิ์ ในกรณีปรับแก้ไขราคาข้างต้นโดยไม่ต้องแจ้งให้ทราบล่วงหน้า

conTempo

โคมไฟส่องบริเวณ สำหรับหลอดโซเดียมความดันสูงและหลอดเมทัลฮาไลด์ขนาด 70 - 400 วัตต์

คุณสมบัติ

- ตัวโคมทำจากอลูมิเนียมหล่อ พ่นกันด้วยสีพ่นกันการกัดกร่อน ตัวสะท้อนแสงอลูมิเนียมคุณภาพสูง พร้อมชุดบัลลาสต์ในตัว
- กระจกหน้านิรภัยชนิด tempered glass หนา 5 มม.
- มีมุมการกระจายแสงให้สอดคล้องกับแบบสมมาตร และแบบอสมมาตร
- ระดับการป้องกันฝุ่น-น้ำ IP65

การใช้งาน

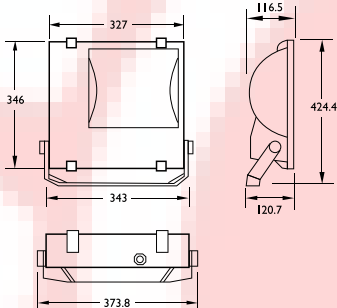
- เหมาะสำหรับส่องบริเวณทั่วไป ไฟส่องป้าย



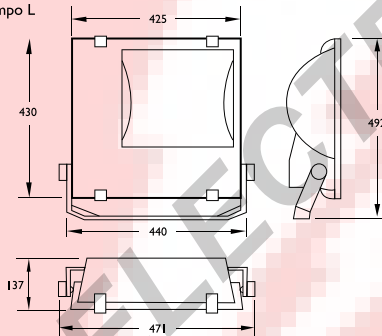
con-Tempo

Dimensions

con Tempo M



con Tempo L



ข้อมูลจำเพาะ: conTempo

สินค้า	แรงแสง (วัตต์)	ชนิดหลอดไฟ	กำลังไฟฟ้า (วัตต์)	ขั้วหลอด	ราคาปลีก** (บาท)	
RVP350 HPI-TP250W K IC S SP	พร้อมหลอด HPI-T 250W	220	HPI-T	250	E40	5,000.00
RVP350 HPI-TP400W K IC S SP	พร้อมหลอด HPI-T 400W	220	HPI-T	400	E40	5,400.00

** เป็นรากรวมภาษีมูลค่าเพิ่ม

ขอลงบิลสิทธิ์ ในกรณีแก้ไขราคาข้างต้นโดยไม่ต้องแจ้งให้ทราบล่วงหน้า

ObstiVision

โคมไฟสัญญาณ สำหรับติดตั้งบนเสา/อาคารสูง

คุณสมบัติ

- ตัวโคมทำจากอลูมิเนียมหล่อ พื้นทับด้วยสีฟลูออโรพอลิเมอร์ทนรังสี UV
- ให้แสงสีแดงตามมาตรฐาน ICAO
- ชนิด Type A ความเข้มแสงมากกว่า 10 แคนเดลา
- มีสวิตช์ตั้งการทำงานให้กระพริบหรือติดสว่างตลอดเวลา
- มีเนื้อโคมด้วยระดับการป้องกันฝุ่น-น้ำ IP66, ระดับการกันกระแทก IK06
- ทนทานด้วยอุปกรณ์ป้องกันไฟกระชากขนาด 6 kV

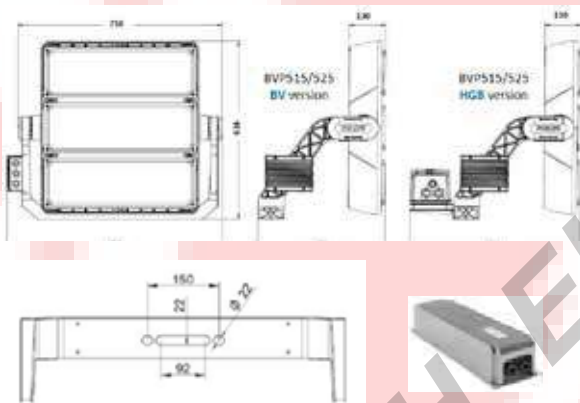
การใช้งาน

- เหมาะสำหรับสนามบิน ท่าอากาศยาน สถานีขนส่งขนาดใหญ่



ObstiVision

Dimensions



Luminaire weight
 BVP515 (BV): 21 Kg / BVP515 (HGB): 28 Kg/
 BVP525 (BV): 25 Kg / BVP525 (HGB): 31.5 Kg
 (weight within 10% tolerance)
 Driver box weight 6 Kg (weight within 10% tolerance)

Luminaire dimensions (l x w x h)
 616 x 750 x 130 mm
 Driver box dimensions (l x w x h)
 500 x 145 x 120 mm

ข้อมูลจำเพาะ: ObstiVision

สินค้า	แรงดันไฟฟ้า (โวลต์)	กำลังไฟฟ้า (วัตต์)	ฟลักซ์ (ลูเมน)	อุณหภูมิสี (เคลวิน)	CRI (ไม่น้อยกว่า)	อายุ* (ชั่วโมง)	ราคาปลีก** (บาท)
ObstiVision	100-240	4	-	Red	-	50,000	11,200.00

* อายุการใช้งานที่คงความสว่าง 70% (L70)
 ** เป็นราคารวมภาษีมูลค่าเพิ่ม

ขอสงวนสิทธิ์ ในการปรับเทียบราคาข้างต้นโดยไม่ต้องแจ้งให้ทราบล่วงหน้า



GreenVision Xceed

โคมไฟถนน LED

คุณสมบัติ

- ตัวโคมทำจากอลูมิเนียมหล่อความดันสูง พ่นกันด้วยสีพ่น กระจกนิรภัยปิดหน้าโคม ไดรฟ์เวอร์ประกอบสำเร็จภายในโคม (สามารถถอดเปลี่ยนได้)
- ประหยัดไฟกว่า 50% เมื่อเทียบกับโคมหลอดโซเดียม ด้วยประสิทธิภาพ (system efficacy) สูงกว่า 110 ลูเมนต่อวัตต์ พร้อมการควบคุมแสงลงบนถนนอย่างแม่นยำ
- มั่นใจด้วยระดับการป้องกันฝุ่น-น้ำ IP66, ระดับการกันกระแทก IK08
- ทนทานพิเศษด้วยอุปกรณ์ป้องกันไฟกระชากขนาด 15 kV/kA
- การซ่อมบำรุงทำได้ง่ายด้วยการเปิดจากด้านบนโดยไม่ต้องใช้เครื่องมือ
- รุ่นที่สามารถปรับหรือได้ด้วยสัญญาณ DALI, 1-10Vdc หรือ Dynadimmer (programmable) สามารถตั้งพิเศษ

การใช้งาน

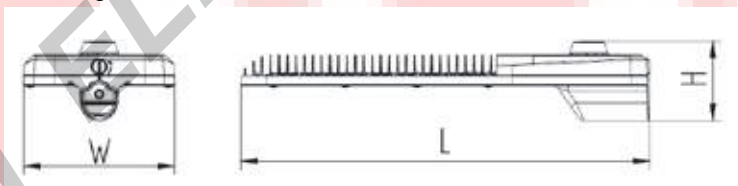
- เหมาะสำหรับถนนทุกประเภท



Dimensions

Type	Size (mm)	Weight
BRP371	422X318X164	6.5 KG
BRP372	522X318X164	8.0 KG
BRP373	853X318X164	14.0 KG

Mounting Instruction



ข้อมูลจำเพาะ: GreenVision Xceed

สินค้า	แรงดันไฟฟ้า (โวลต์)	กำลังไฟฟ้า (วัตต์)	ฟลักซ์ (ลูเมน)	อุณหภูมิสี (เคลวิน)	CRI ไม่น้อยกว่า	อายุ* (ชั่วโมง)	ราคาปลีก** (บาท)
BRP371 LED42/NW 37W DM MP1	220-240	37	4,200	4000	70	50,000	14,000.00
BRP371 LED60/WW 55W DM MP1	220-240	55	6,000	3000	70	50,000	16,000.00
BRP371 LED63/NW 55W DM MP1	220-240	55	6,300	4000	70	50,000	16,000.00
BRP371 LED82/WW 75W DM MP1	220-240	75	8,200	3000	70	50,000	17,000.00
BRP371 LED86/NW 75W DM MP1	220-240	75	8,600	4000	70	50,000	17,000.00
BRP371 LED99/WW 90W DM MP1	220-240	90	9,900	3000	70	50,000	18,000.00
BRP371 LED103/NW 90W DM MP1	220-240	90	10,300	4000	70	50,000	18,000.00
BRP371 LED121/WW 110W DM MP1	220-240	110	12,100	3000	70	50,000	19,000.00
BRP371 LED126/NW 110W DM MP1	220-240	110	12,600	4000	70	50,000	19,000.00
BRP372 LED143/WW 125W DM MP1	220-240	125	14,300	3000	70	50,000	21,000.00
BRP372 LED150/NW 125W DM MP1	220-240	125	15,000	4000	70	50,000	21,000.00
BRP372 LED166/WW 145W DM MP1	220-240	145	16,600	3000	70	50,000	23,000.00
BRP372 LED174/NW 145W DM MP1	220-240	145	17,400	4000	70	50,000	23,000.00
BRP372 LED172/WW 150W DM MP1	220-240	150	17,200	3000	70	50,000	24,000.00
BRP372 LED180/NW 150W DM MP1	220-240	150	18,000	4000	70	50,000	24,000.00
BRP373 LED203/WW 185W DM MP1	220-240	185	20,300	3000	70	50,000	32,000.00
BRP373 LED212/NW 185W DM MP1	220-240	185	21,200	4000	70	50,000	32,000.00
BRP373 LED220/WW 200W DM MP1	220-240	200	22,000	3000	70	50,000	33,000.00
BRP373 LED230/NW 200W DM MP1	220-240	200	23,000	4000	70	50,000	33,000.00
BRP373 LED242/WW 220W DM MP1	220-240	220	24,200	3000	70	50,000	34,000.00
BRP373 LED253/NW 220W DM MP1	220-240	220	25,300	4000	70	50,000	34,000.00
BRP373 LED264/WW 240W DM MP1	220-240	240	26,400	3000	70	50,000	36,000.00
BRP373 LED276/NW 240W DM MP1	220-240	240	27,600	4000	70	50,000	36,000.00
BRP373 LED280/WW 255W DM MP1	220-240	255	28,000	3000	70	50,000	37,000.00
BRP373 LED293/NW 255W DM MP1	220-240	255	29,300	4000	70	50,000	37,000.00
BRP373 LED310/WW 270W DM MP1	220-240	270	31,000	3000	70	50,000	38,000.00
BRP373 LED324/NW 270W DM MP1	220-240	270	32,400	4000	70	50,000	38,000.00
BRP373 LED333/WW 290W DM MP1	220-240	290	33,300	3000	70	50,000	39,000.00
BRP373 LED348/NW 290W DM MP1	220-240	290	34,800	4000	70	50,000	39,000.00
BRP373 LED350/WW 305W DM MP1	220-240	305	35,000	3000	70	50,000	46,000.00

* อายุการใช้งานที่ความสว่าง 70% (L70)

** เป็นราคารวมภาษีมูลค่าเพิ่ม

ขอสงวนสิทธิ์ ในารปรับแก้ไขราคาข้างต้นโดยไม่ต้องแจ้งให้ทราบล่วงหน้า



RoadFlair

โคมไฟถนน LED

คุณสมบัติ

- ตัวโคมทำจากอลูมิเนียมหล่อความดันสูงทนการกัดกร่อน พ่นกันด้วยสีพูนเลนส์เปลือยไม่ทำฝุ่น ชนิดทน UV โดโรฟเวอร์ประกอบสำเร็จไม่โคม (สามารถถอดเปลี่ยนได้)
- ประหยัดไฟฟ้า 50% เมื่อเทียบกับโคมหลอดโซเดียม ด้วยประสิทธิภาพ (system efficacy) สูงกว่า 110 ลูเมนต่อวัตต์ พร้อมการควบคุมแสงลงบนถนนอย่างแม่นยำ
- มั่นใจด้วยระดับการป้องกันฝุ่น-น้ำ IP66, ระดับการกันกระแทก IK08
- ทนทานพิเศษด้วยอุปกรณ์ป้องกันไฟกระชากขนาด 15 kV/kA
- การซ่อมบำรุงทำได้ง่ายด้วยการเปิดจากด้านบนโดยไม่ต้องใช้เครื่องมือ
- รุ่นที่สามารถปรับหรี่ได้ด้วยสัญญาณ DALI, 1-10Vdc หรือ Dimmer (programmable) สามารถตั้งพิเศษ

การใช้งาน

- เหมาะสำหรับถนนทุกประเภท

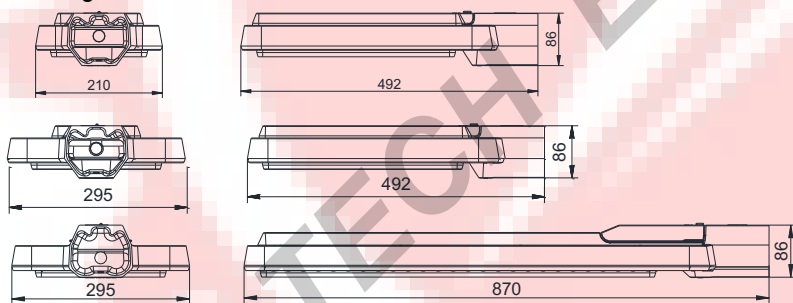
Dimension (mm.)

Type	Weight/Kg.	L x W x H (mm.)	Wind force area (m ²)
BRP391	5	492 x 210 x 86	0.1
BRP392	7	492 x 295 x 86	0.14
BRP394	10	870 x 295 x 86	0.25



Road Flair

Mounting Instruction



ข้อมูลจำเพาะ: Road Flair

สินค้า	แรงดันไฟฟ้า (โวลต์)	กำลังไฟฟ้า (วัตต์)	ฟลักซ์ (ลูเมน)	อุณหภูมิสี (เคลวิน)	CRI (ไม่น้อยกว่า)	อายุ* (ชั่วโมง)	ราคาปลีก** (บาท)
BRP391 LED45/WW 40W DM	220-240	40	4,500	3000	70	50,000	15,000.00
BRP391 LED48/NW 40W DM	220-240	40	4,800	4000	70	50,000	15,000.00
BRP391 LED56/WW 50W DM	220-240	50	5,600	3000	70	50,000	15,800.00
BRP391 LED60/NW 50W DM	220-240	50	6,000	4000	70	50,000	15,800.00
BRP391 LED68/WW 60W DM	220-240	60	6,800	3000	70	50,000	16,400.00
BRP391 LED72/NW 60W DM	220-240	60	7,200	4000	70	50,000	16,400.00
BRP391 LED79/WW 70W DM	220-240	70	7,900	3000	70	50,000	16,800.00
BRP391 LED84/NW 70W DM	220-240	70	8,400	4000	70	50,000	16,800.00
BRP391 LED90/WW 80W DM	220-240	80	9,000	3000	70	50,000	18,000.00
BRP391 LED96/NW 80W DM	220-240	80	9,600	4000	70	50,000	18,000.00
BRP392 LED102/WW 90W DM	220-240	90	10,200	3000	70	50,000	19,000.00
BRP392 LED108/NW 90W DM	220-240	90	10,800	4000	70	50,000	19,000.00

ข้อมูลจำเพาะ: Road Flair

สินค้า	แรงดันไฟฟ้า (โวลต์)	กำลังไฟฟ้า (วัตต์)	ฟลักซ์ (ลูเมน)	อุณหภูมิสี (เคลวิน)	CRI ไม่น้อยกว่า	อายุ* (ชั่วโมง)	ราคาปลีก** (บาท)
BRP392 LED113/WW 100W DM	220-240	100	11,300	3000	70	50,000	19,400.00
BRP392 LED120/NW 100W DM	220-240	100	12,000	4000	70	50,000	19,400.00
BRP392 LED124/WW 110W DM	220-240	110	12,400	3000	70	50,000	20,000.00
BRP392 LED132/NW 110W DM	220-240	110	13,200	4000	70	50,000	20,000.00
BRP392 LED135/WW 120W DM	220-240	120	13,500	3000	70	50,000	21,000.00
BRP392 LED144/NW 120W DM	220-240	120	14,400	4000	70	50,000	21,000.00
BRP392 LED147/WW 130W DM	220-240	130	14,700	3000	70	50,000	23,000.00
BRP392 LED156/NW 130W DM	220-240	130	15,600	4000	70	50,000	23,000.00
BRP392 LED158/WW 140W DM	220-240	140	15,800	3000	70	50,000	24,000.00
BRP392 LED168/NW 140W DM	220-240	140	16,800	4000	70	50,000	24,000.00
BRP392 LED169/WW 150W DM	220-240	150	16,900	3000	70	50,000	26,000.00
BRP392 LED180/NW 150W DM	220-240	150	18,000	4000	70	50,000	26,000.00
BRP392 LED180/WW 160W DM	220-240	160	18,000	3000	70	50,000	27,000.00
BRP392 LED192/NW 160W DM	220-240	160	19,200	4000	70	50,000	27,000.00
BRP394 LED192/WW 170W DM	220-240	170	19,200	3000	70	50,000	28,000.00
BRP394 LED204/NW 170W DM	220-240	170	20,400	4000	70	50,000	28,000.00
BRP394 LED203/WW 180W DM	220-240	180	20,300	3000	70	50,000	29,000.00
BRP394 LED216/NW 180W DM	220-240	180	21,600	4000	70	50,000	29,000.00
BRP394 LED214/WW 190W DM	220-240	190	21,400	3000	70	50,000	31,000.00
BRP394 LED228/NW 190W DM	220-240	190	22,800	4000	70	50,000	31,000.00
BRP394 LED226/WW 200W DM	220-240	200	22,600	3000	70	50,000	33,000.00
BRP394 LED240/NW 200W DM	220-240	200	24,000	4000	70	50,000	33,000.00
BRP394 LED237/WW 210W DM	220-240	210	23,700	3000	70	50,000	34,000.00
BRP394 LED252/NW 210W DM	220-240	210	25,200	4000	70	50,000	34,000.00
BRP394 LED248/WW 220W DM	220-240	220	24,800	3000	70	50,000	35,000.00
BRP394 LED264/NW 220W DM	220-240	220	26,400	4000	70	50,000	35,000.00
BRP394 LED259/WW 230W DM	220-240	230	25,900	3000	70	50,000	35,600.00
BRP394 LED276/NW 230W DM	220-240	230	27,600	4000	70	50,000	35,600.00
BRP394 LED271/WW 240W DM	220-240	240	27,100	3000	70	50,000	36,000.00
BRP394 LED288/NW 240W DM	220-240	240	28,800	4000	70	50,000	36,000.00
BRP394 LED282/WW 250W DM	220-240	250	28,200	3000	70	50,000	36,400.00
BRP394 LED300/NW 250W DM	220-240	250	30,000	4000	70	50,000	36,400.00
BRP394 LED293/WW 260W DM	220-240	260	29,300	3000	70	50,000	37,000.00
BRP394 LED312/NW 260W DM	220-240	260	31,200	4000	70	50,000	37,000.00
BRP394 LED305/WW 270W DM	220-240	270	30,500	3000	70	50,000	37,400.00
BRP394 LED324/NW 270W DM	220-240	270	32,400	4000	70	50,000	37,400.00
BRP394 LED316/WW 280W DM	220-240	280	31,600	3000	70	50,000	38,000.00
BRP394 LED336/NW 280W DM	220-240	280	33,600	4000	70	50,000	38,000.00
BRP394 LED327/WW 290W DM	220-240	290	32,700	3000	70	50,000	38,600.00
BRP394 LED348/NW 290W DM	220-240	290	34,800	4000	70	50,000	38,600.00
BRP394 LED338/WW 300W DM	220-240	300	33,800	3000	70	50,000	39,000.00
BRP394 LED360/NW 300W DM	220-240	300	36,000	4000	70	50,000	39,000.00
BRP394 LED350/WW 310W DM	220-240	310	35,000	3000	70	50,000	42,000.00
BRP394 LED372/NW 310W DM	220-240	310	37,200	4000	70	50,000	42,000.00
BRP394 LED361/WW 320W DM	220-240	320	36,100	3000	70	50,000	44,000.00
BRP394 LED384/NW 320W DM	220-240	320	38,400	4000	70	50,000	44,000.00

* อายุการใช้งานที่คงความสว่าง 70% (L70)
 ** เป็นราคารวมภาษีมูลค่าเพิ่ม

ขอสงวนสิทธิ์ ในกรณีที่ราคาข้างต้นโดยไม่ต้องแจ้งให้ทราบล่วงหน้า



RoadGrace

โคมไฟถนน LED

คุณสมบัติ

- ตัวโคมทำจากอลูมิเนียมหล่อความดันสูงทนการกัดกร่อน พ่นกันด้วยสีพูนเลนส์เปลือยไม่ทำฟุ้งชนิดทน UV โดโรฟเวอร์ประกอบสำเร็จในโคม (สามารถถอดเปลี่ยนได้)
- ประหยัดพลังงานด้วยประสิทธิภาพ (system efficacy) สูงถึง 120 ลูเมนต่อวัตต์
- สามารถติดตั้งทั้งแบบสวมปลายกิ่ง (ปรับมุมได้ +/- 15 องศา) หรือสวมหัวเสา (ปรับมุมได้ +/- 5 องศา)
- มั่นใจด้วยระดับการป้องกันฝุ่น-น้ำ IP66, ระดับการกันกระแทก IK08
- ทนทานพิเศษด้วยอุปกรณ์ป้องกันไฟกระชากขนาด 10 kV/kA
- การซ่อมบำรุงทำได้ง่ายด้วยการเปิดจากด้านบนโดยไม่ต้องใช้เครื่องมือ

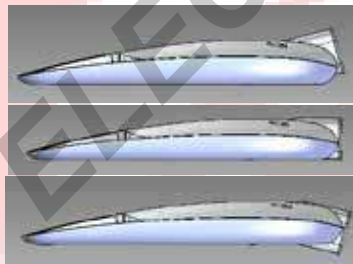
การใช้งาน

- เหมาะสำหรับถนนในเมือง ถนนรอง ถนนภายในโรงงานอุตสาหกรรม หมู่บ้าน ลานจอดรถ

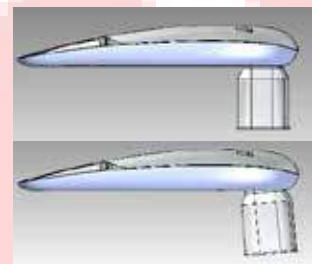


Road Grace

	Length (mm)	Width (mm)	Height (mm)	Weight (Kg)
RoadGrace (Mid)	675	391	90	7.2 (7)
RoadGrace (Small)	565	391	90	6.5 (6)



Side entry installation
Adjusted angle: -15° - +15°



Post top installation
Adjusted angle: 0° - +5°

ข้อมูลจำเพาะ: Road Grace

สินค้า	แรงดันไฟฟ้า (โวลต์)	กำลังไฟฟ้า (วัตต์)	ฟลักซ์ (ลูเมน)	อุณหภูมิสี (เคลวิน)	CRI ไม่น้อยกว่า	อายุ* (ชั่วโมง)	ราคาปลีก** (บาท)
BRP711 LED67/NW 56W DWP3	220-240	56	6,700	4000	70	50,000	17,000.00
BRP711 LED88/NW 73W DWP3	220-240	73	8,800	4000	70	50,000	18,600.00
BRP712 LED 111/NW 91W DM 42-60	220-240	91	11,100	4000	70	50,000	21,000.00
BRP712 LED 131/NW 108W DM 42-60	220-240	108	13,100	4000	70	50,000	23,000.00
BRP712 LED 151/NW 125W DM 42-60	220-240	125	15,100	4000	70	50,000	25,000.00
BRP712 LED 171/NW 142W DM 42-60	220-240	142	17,100	4000	70	50,000	27,000.00

* อายุการใช้งานที่คงความสว่าง 70% (L70)

** เป็นราคารวมภาษีมูลค่าเพิ่ม

ขอลงหนังสือ ในกรณีปรับแก้ไขราคาข้างต้นโดยไม่ต้องแจ้งให้ทราบล่วงหน้า



FlowBase

โคมไฟอุโมงค์ LED

คุณสมบัติ

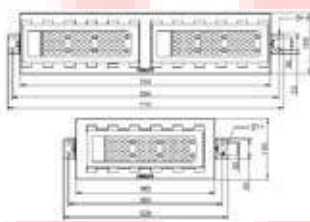
- ตัวโคมทำจากอลูมิเนียมหล่อความดันสูงทนการกัดกร่อน พื้นกับด้วยสีพูนเลนส์เปลี่ยนไม่ทำฟุ้งชนิดทน UV โดโรฟเวอร์ประกอบสำเร็จในโคม 4 ขนาด (ขึ้นกับขนาดวัตต์) สามารถเลือกให้เหมาะกับแต่ละช่วงของอุโมงค์
- ติดตั้งได้ทั้งติดฝ้าหรือติดผนังด้วยขั้วยึดที่สามารถปรับมุมได้ +/- 60 องศา ยึดหมุนต่อการใช้งาน
- ผนังโคมด้วยระดับการป้องกันฝุ่น-น้ำ IP66, ระดับการกันกระแทก IK08
- ทนทานพิเศษด้วยอุปกรณ์ป้องกันไฟกระชากขนาด 15 kV/ka
- รุ่นที่สามารถปรับหรือได้ด้วยสัญญาณ DALI หรือ 1-10Vdc สามารถสั่งพิเศษ

การใช้งาน

- เหมาะสำหรับการให้แสงสว่างบริเวณอุโมงค์ ทางลอด

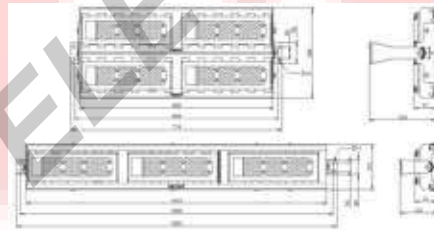


Mounting Instruction



Max:120w
4.5 KG

Max:60w
3.5 KG



Max:240w
9.5 KG

Max:180w
8.5 KG

FlowBase

ข้อมูลจำเพาะ: FlowBase

สินค้า	แรงดันไฟฟ้า (โวลต์)	กำลังไฟฟ้า (วัตต์)	ฟลักซ์ (ลูเมน)	อุณหภูมิสี (เคลวิน)	CRI ไม่น้อยกว่า	อายุ* (ชั่วโมง)	ราคาปลีก** (บาท)
BWP352 LED29/NW 25W 220-240V DM2 MP1	220-240	25	2,900	4000	70	50,000	10,400.00
BWP352 LED65/NW 60W 220-240V DM2 MP1	220-240	60	6,500	4000	70	50,000	8,600.00
BWP352 LED82/NW 70W 220-240V DM2 MP1	220-240	70	8,200	4000	70	50,000	11,000.00
BWP352 LED91/NW 80W 220-240V DM2 MP1	220-240	80	9,100	4000	70	50,000	11,200.00
BWP352 LED101/NW 90W 220-240V DM2 MP1	220-240	90	10,100	4000	70	50,000	12,800.00
BWP352 LED110/NW 100W 220-240V DM2 MP1	220-240	100	11,000	4000	70	50,000	13,000.00
BWP352 LED129/NW 120W 220-240V DM2 MP1	220-240	120	12,900	4000	70	50,000	13,200.00
BWP352 LED166/NW 150W 220-240V DM2 MP1	220-240	150	16,600	4000	70	50,000	22,200.00
BWP352 LED194/NW 180W 220-240V DM2 MP1	220-240	180	19,400	4000	70	50,000	22,600.00
BWP352 LED257/NW 240W 220-240V DM2 MP1	220-240	240	25,700	4000	70	50,000	26,800.00

* อายุการใช้งานที่คงความสว่าง 70% (L70)

** เป็นราคารวมภาษีมูลค่าเพิ่ม

ขอสงวนสิทธิ์ ในกรณีปรับแก้ไขราคาข้างต้นโดยไม่ต้องแจ้งให้ทราบล่วงหน้า

Iridium

โคมไฟถนนประสิทธิภาพสูง สำหรับหลอดโซเดียมความดันสูง ขนาด 150 - 400 วัตต์

คุณสมบัติ

- ตัวโคมทำจากอลูมิเนียมหล่อความดันสูง พ่นกันด้วยสีพ่นกันการกัดกร่อน ฟาโครนกระจกนิรภัยปิดด้านหน้า (มีทั้งแบบเรียบและแบบโค้ง) ชุดบัลลาสต์ ประกอบสำเร็จในโคม
- ตัวสะท้อนแสงอลูมิเนียมคุณภาพสูง สามารถปรับลักษณะการกระจายแสงได้ 7 แบบ
- สามารถเปิดโคมเพื่อเปลี่ยนหลอด/ซ่อมบำรุงได้ง่ายจากด้านบนโดยไม่ต้องใช้เครื่องมือพิเศษ
- สามารถติดตั้งได้ทั้งแบบสวมปลายกิ่งหรือสวมหัวเสา
- มีเนื้อโคมด้วยระดับการป้องกันฝุ่น-น้ำ IP66

การใช้งาน

- เหมาะสำหรับถนนทุกประเภท



Iridium

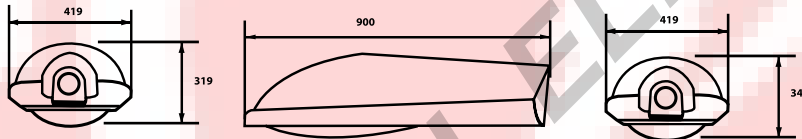


Opti-C



Opti-O

Mounting Instruction



ข้อมูลจำเพาะ: Iridium

สินค้า	แรงดันไฟฟ้า (โวลต์)	ชนิดหลอดไฟ	กำลังไฟฟ้า (วัตต์)	ขั้วหลอด	ราคาดังกล่าว** (บาท)
SGS454 SON-T150W II CP FG	220	SON-T	150	E40	17,900.00
SGS454 SON-T150W II CP GB	220	SON-T	150	E40	17,700.00
SGS454 SON-T150W II TP FG	220	SON-T	150	E40	17,200.00
SGS454 SON-T150W II TP GB	220	SON-T	150	E40	17,000.00
SGS454 SON-T250W II CP FG	220	SON-T	250	E40	18,900.00
SGS454 SON-T250W II CP GB	220	SON-T	250	E40	17,700.00
SGS454 SON-T250W II TP FG	220	SON-T	250	E40	18,200.00
SGS454 SON-T250W II TP GB	220	SON-T	250	E40	17,400.00
SGS454 SON-T400W II CP FG	220	SON-T	400	E40	20,300.00
SGS454 SON-T400W II CP GB	220	SON-T	400	E40	19,100.00
SGS454 SON-T400W II TP FG	220	SON-T	400	E40	19,500.00
SGS454 SON-T400W II TP GB	220	SON-T	400	E40	18,600.00

** เป็นราคารวมภาษีมูลค่าเพิ่ม / ราคาโคมไม่รวมหลอด

ขอสงวนสิทธิ์ ในกรณีแก้ไขราคาข้างต้นโดยไม่ต้องแจ้งให้ทราบล่วงหน้า

Velocity

โคมไฟถนนประสิทธิภาพสูง สำหรับหลอดโซเดียมความดันสูง ขนาด 150 - 400 วัตต์

คุณสมบัติ

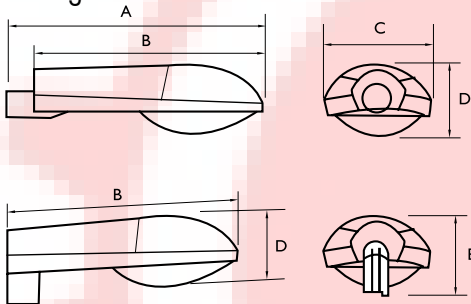
- ตัวโคมทำจากอลูมิเนียมหล่อความดันสูง ตัวสะท้อนแสงอลูมิเนียมคุณภาพสูง
- ฟังก์ชันกระจกนิรภัยปิดด้านหน้า ชุดบัลลาสต์ประกอบสำเร็จในโคม
- สามารถปรับตำแหน่งขั้วหลอดเพื่อปรับลักษณะการกระจายแสงได้
- สามารถปิดโคมเพื่อเปลี่ยนหลอด/ซ่อมบำรุงได้ง่ายจากด้านบนโดยไม่ต้องใช้เครื่องมือพิเศษ
- สามารถติดตั้งได้ทั้งแบบสวมปลายกิ่งหรือสวมหัวเสา
- มีใบโคมด้วยระดับการป้องกันฝุ่น-น้ำ IP66 (สำหรับส่วนชุดหลอด) และ IP44 (สำหรับส่วนชุดบัลลาสต์)

การใช้งาน

- เหมาะสำหรับถนนสายหลัก ทางด่วน มอเตอร์เวย์



Mounting Instruction



Dimension

Type	A	B	C	D	E
SGP338	826	751	350	245	271

ข้อมูลจำเพาะ: Velocity

สินค้า	แรงแบบไฟฟ้า (วัตต์)	ชนิดหลอดไฟ	กำลังไฟฟ้า (วัตต์)	ขั้วหลอด	ราคาปลีก** (บาท)
SGP338 SON-T150W GB	220	SON-T	150	E40	12,000.00
SGP338 SON-T250W GB	220	SON-T	250	E40	13,000.00
SGP338 SON-T400W GB	220	SON-T	400	E40	14,000.00

** เป็นราคารวมภาษีมูลค่าเพิ่ม / ราคาโคมไม่รวมหลอด

ขอสงวนสิทธิ์ ในการปรับแก้ไขราคาข้างต้นโดยไม่ต้องแจ้งให้ทราบล่วงหน้า

SmartWay

โคมไฟถนน สำหรับหลอดโซเดียมความดันสูง ขนาด 70 - 250 วัตต์

คุณสมบัติ

- ตัวโคมทำจากอลูมิเนียมหล่อความดันสูง ตัวสะท้อนแสงอลูมิเนียมคุณภาพสูง กระจกนิรภัยครอบปิดด้านหน้า ชุดบัลลาสต์ประกอบสำเร็จในโคม
- สามารถเปิดโคมเพื่อเปลี่ยนหลอด/ซ่อมบำรุงได้ง่ายจากด้านบน โดยไม่ต้องใช้เครื่องมือพิเศษ
- ระดับการป้องกันฝุ่น-น้ำ IP65 (สำหรับส่วนหลอด) และ IP43 (สำหรับส่วนชุดบัลลาสต์)

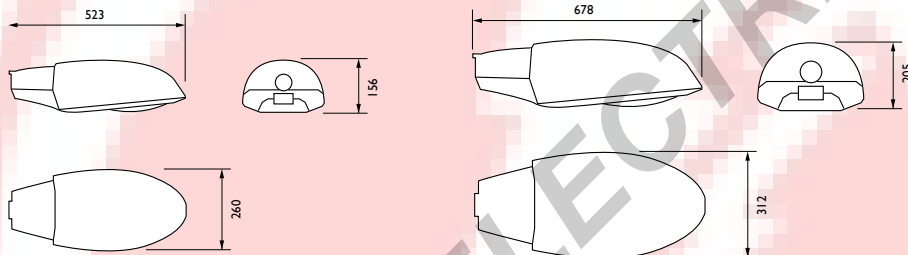


SmartWay

การใช้งาน

- เหมาะสำหรับถนนทั่วไป ทั้งถนนสายรอง ถนนในเมือง ถนนในแหล่งที่พักอาศัย หรือถนนในโรงงาน

Mounting Instruction



SPP165, SPP185

SPP166, SPP186

ข้อมูลจำเพาะ: SmartWay

สินค้า	แรงดันไฟฟ้า (โวลต์)	ชนิดหลอดไฟ	กำลังไฟฟ้า (วัตต์)	ขั้วหลอด	ราคาดังกล่าว** (บาท)
SPP165 SON-T70W GB GR	220	บัลลาสต์ต่อลูมิเนียมประกอบภายใน	70	E27	3,300.00
SPP166 SON-T150W GB GR	220	บัลลาสต์ต่อลูมิเนียมประกอบภายใน	150	E40	5,000.00
SPP166 SON-T250W GB GR	220	บัลลาสต์ต่อลูมิเนียมประกอบภายใน	250	E40	5,400.00
SPP185 SON-T70W GB GR	220	บัลลาสต์ถอดแยกประกอบภายใน	70	E27	3,800.00
SPP186 SON-T150W GB GR	220	บัลลาสต์ถอดแยกประกอบภายใน	150	E40	5,700.00
SPP186 SON-T250W GB GR	220	บัลลาสต์ถอดแยกประกอบภายใน	250	E40	6,000.00

** เป็นราคารวมภาษีมูลค่าเพิ่ม / ราคาโคมไม่รวมหลอด

ขอสงวนสิทธิ์ ในกรณีที่ราคาข้างต้นโดยไม่ต้องแจ้งให้ทราบล่วงหน้า



RoadFlair Solar

โคมไฟถนน LED สำหรับใช้กับชุดโซลาร์

คุณสมบัติ

- ตัวโคมทำจากอลูมิเนียมหล่อความดันสูงทนทานการกัดกร่อน พ่นกันด้วยสีพ่นเลนส์เปสียอไมท์พ่นชนิดทน UV โดโรฟเวอร์ประกอบสำเร็จในโคม (สามารถถอดเปลี่ยนได้)
- ประสิทธิภาพ (system efficacy) สูงกว่า 140 ลูเมนต่อวัตต์ ประหยัดพลังงาน ลดขนาดแผงโซลาร์และแบตเตอรี่
- ผนังโคมด้วยระดับการป้องกันฝุ่น-น้ำ IP66, ระดับการกันกระแทก IK08
- การซ่อมบำรุงทำได้ง่ายด้วยการเปิดจากด้านบนโดยไม่ต้องใช้เครื่องมือ

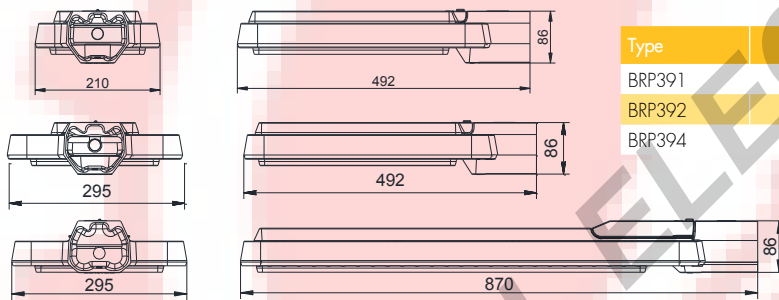
การใช้งาน

- เหมาะกับถนนที่ไม่มีระบบไฟฟ้าเข้าถึง
- โครงการสีเขียวที่เน้นการประหยัดพลังงาน และรักษาสิ่งแวดล้อม
- ใช้ร่วมกับระบบโซลาร์



RoadFlair Solar

Mounting Instruction



Type	Weight/Kg.	L x W x H (mm.)	Wind force area (m ²)
BRP391	5	492 x 210 x 86	0.1
BRP392	7	492 x 295 x 86	0.14
BRP394	10	870 x 295 x 86	0.25

ข้อมูลจำเพาะ: RoadFlair Solar

สินค้า	แรงดันไฟฟ้า (โวลต์)	กำลังไฟฟ้า (วัตต์)	ฟลักซ์ (ลูเมน)	อุณหภูมิสี (เคลวิน)	CRI ไม่น้อยกว่า	อายุ* (ชั่วโมง)	ราคาปลีก** (บาท)
BRP391 LED15/CW 9W 12/24V DM SD, 7.5m	12/24 Vdc	9	1,500	5000	70	50,000	12,000.00
BRP391 LED30/CW 20W 12/24V DM SD, 7.5m	12/24 Vdc	20	3,000	5000	70	50,000	13,000.00
BRP392 LED45/CW 28W 12/24V DM SD, 9.5m	12/24 Vdc	28	4,500	5000	70	50,000	14,000.00
BRP392 LED60/CW 40W 12/24V DM SD, 9.5m	12/24 Vdc	40	6,000	5000	70	50,000	16,000.00
BRP392 LED75/CW 51W 12/24V DM SD, 12.5m	12/24 Vdc	51	7,500	5000	70	50,000	17,000.00
BRP392 LED90/CW 64W 12/24V DM SD, 12.5m	12/24 Vdc	64	9,000	5000	70	50,000	18,000.00
BRP394 LED105/CW 68W 12/24V DM SD, 12.5m	12/24 Vdc	68	10,500	5000	70	50,000	20,000.00
BRP394 LED120/CW 78W 24V DM SD, 12.5m	24 Vdc	78	12,000	5000	70	50,000	22,000.00
BRP394 LED135/CW 88W 24V DM SD, 12.5m	24 Vdc	88	13,500	5000	70	50,000	24,000.00
BRP394 LED150/CW 100W 24V DM SD, 12.5m	24 Vdc	100	15,000	5000	70	50,000	26,000.00

* อายุการใช้งานที่คงความสว่าง 70% (L70)
 ** เป็นราคารวมภาษีมูลค่าเพิ่ม

ขอสงวนสิทธิ์ ในการปรับแก้ไขราคาข้างต้นโดยไม่ต้องแจ้งให้ทราบล่วงหน้า



StreetStar Solar

โคมไฟถนน LED รุ่นประหยัด สำหรับใช้กับชุดโซลาร์

คุณสมบัติ

- ตัวโคมทำจากอลูมิเนียมหล่อความดันสูงทนการกัดกร่อน พื้นกันด้วยสีพ่น เสน่ห์สปีดรอยไม่หักพังชนิดทน UV โดสไฟเวอร์ประกอบสำเร็จในโคม
- ประสิทธิภาพ (system efficacy) สูงถึง 120 ลูเมนต่อวัตต์ พร้อมการควบคุมแสง ลงบนถนนอย่างแม่นยำ
- ขนาดกระทัดรัด น้ำหนักเบา ติดตั้งง่าย
- มั่นใจด้วยระดับการป้องกันฝุ่น-น้ำ IP66, ระดับการกันกระแทก IK08

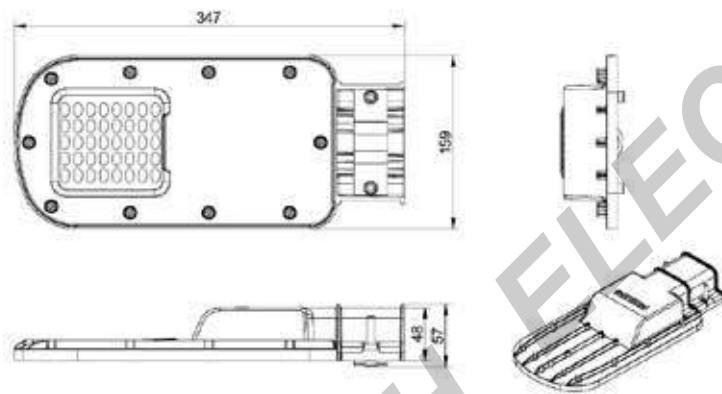
การใช้งาน

- เหมาะกับการส่องบริเวณทั่วไปที่ไม่มีระบบไฟฟ้าเข้าถึง
- โครงการสีเขียวที่เน้นการประหยัดพลังงาน และรักษาสิ่งแวดล้อม
- ใช้ร่วมกับระบบโซลาร์



StreetStar Solar

Dimensions



ข้อมูลจำเพาะ: StreetStar Solar

สินค้า	แรงดันไฟฟ้า (โวลต์)	กำลังไฟฟ้า (วัตต์)	ฟลักซ์ (ลูเมน)	อุณหภูมิสี (เคลวิน)	CRI ไม่น้อยกว่า	อายุ* (ชั่วโมง)	ราคาปลีก** (บาท)
BRP210 LED23-MP1/NW 18W 12V DW3, 7.5m พร้อมสายเคเบิล 7.5 เมตร	12 Vdc	18	2,300	4000	70	50,000	6,200.00
BRP210 LED23-MP1/CW 18W 12V DW3, 7.5m พร้อมสายเคเบิล 7.5 เมตร	12 Vdc	18	2,300	5700	70	50,000	6,200.00
BRP210 LED28-MP1/NW 23W 12V DW3, 7.5m พร้อมสายเคเบิล 7.5 เมตร	12 Vdc	23	2,800	4000	70	50,000	6,200.00
BRP210 LED28-MP1/CW 23W 12V DW3, 7.5m พร้อมสายเคเบิล 7.5 เมตร	12 Vdc	23	2,800	5700	70	50,000	6,200.00
BRP210 LED34-MP1/NW 28W 12V DW3, 7.5m พร้อมสายเคเบิล 7.5 เมตร	12 Vdc	28	3,400	4000	70	50,000	6,200.00
BRP210 LED34-MP1/CW 28W 12V DW3, 7.5m พร้อมสายเคเบิล 7.5 เมตร	12 Vdc	28	3,400	5700	70	50,000	6,200.00

* อายุการใช้งานที่คงความสว่าง 70% (L70)

** เป็นราคารวมภาษีมูลค่าเพิ่ม

ขอสงวนสิทธิ์ ในกรณีปรับแก้ไขราคาข้างต้นโดยไม่ต้องแจ้งให้ทราบล่วงหน้า



Tango Solar

โคมไฟส่องบริเวณ LED สำหรับใช้กับชุดโซลาร์

คุณสมบัติ

- ตัวโคมทำจากอลูมิเนียมหล่อ เลนส์ PMMA กระจกนิรภัยปิดหน้าโคม โดรฟเวอร์ประกอบสำเร็จในโคม
- ประสิทธิภาพ (system efficacy) สูงถึง 110 ลูเมนต่อวัตต์
- มั่นใจด้วยระดับการป้องกันฝุ่น-น้ำ IP65, ระดับการกันกระแทก IK07

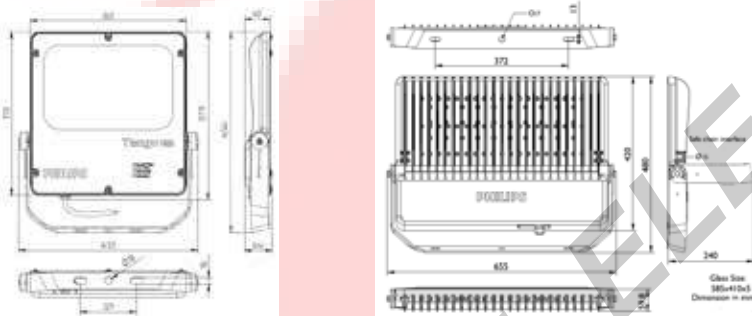
การใช้งาน

- เหมาะกับการส่องบริเวณทั่วไปที่ไม่มีระบบไฟฟ้าเข้าถึง
- โครงการสีเขียวที่เน้นการประหยัดพลังงาน และรักษาสิ่งแวดล้อม
- ใช้ร่วมกับระบบโซลาร์



Tango LED G2 Solar

Mounting Instruction



ข้อมูลจำเพาะ: Tango Solar

สินค้า	แรงดันไฟฟ้า (โวลต์)	กำลังไฟฟ้า (วัตต์)	ฟลักซ์ (ลูเมน)	อุณหภูมิสี (เคลวิน)	CRI ไม่น้อยกว่า	อายุ* (ชั่วโมง)	ราคาปลีก** (บาท)	
BVP281 LED44/CW 40W 12/24V S-WB SD, 9.5m	พร้อมสายเคเบิล 9.5 เมตร	12/24 Vdc	40	4,400	6500	80	50,000	14,400.00
BVP281 LED72/CW 60W 24V S-WB SD, 9.5m	พร้อมสายเคเบิล 9.5 เมตร	24 Vdc	60	7,200	6500	80	50,000	17,000.00
BVP281 LED92/CW 80W 24V S-WB SD, 9.5m	พร้อมสายเคเบิล 9.5 เมตร	24 Vdc	80	9,200	6500	80	50,000	17,600.00
BVP282 LED143/CW 120W 24V S-WB SD, 9.5m	พร้อมสายเคเบิล 9.5 เมตร	24 Vdc	120	14,300	6500	80	50,000	30,000.00

* อายุการใช้งานที่ความสว่าง 70% (L70)
 ** เป็นราคารวมภาษีมูลค่าเพิ่ม

ขอสงวนสิทธิ์ ในการปรับแก้ไขราคาข้างต้นโดยไม่ต้องแจ้งให้ทราบล่วงหน้า

Solar System

ชุดระบบโซลาร์

คุณสมบัติ

- แผงโซลาร์เป็นส่วนผสมของทั้งชนิด Poly-crystalline และ Mono-crystalline silicon เพื่อประสิทธิภาพสูงในราคาย่อมเยา
- แบตเตอรี่ชนิด Gel electrolyte เก็บประจุได้มาก อายุการใช้งานยาวนาน
- ตัวควบคุมสำหรับการชาร์จและจ่ายไฟ ด้วยระบบ MPPT ทำให้การชาร์จมีประสิทธิภาพสูงสุด และยืดอายุการใช้งานของแบตเตอรี่
- สายต่อคุณภาพสูงพร้อมหัวต่อกันน้ำ เพื่อลดความต้านทานที่จุดต่อสาย
- และเพิ่มความระมัดระวังในการติดตั้ง ป้องกันความผิดพลาด



Solar System



PV Panel Cable

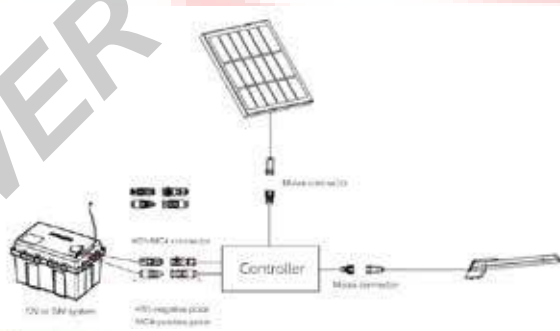


Philips Solar Charging controller G3 ECO

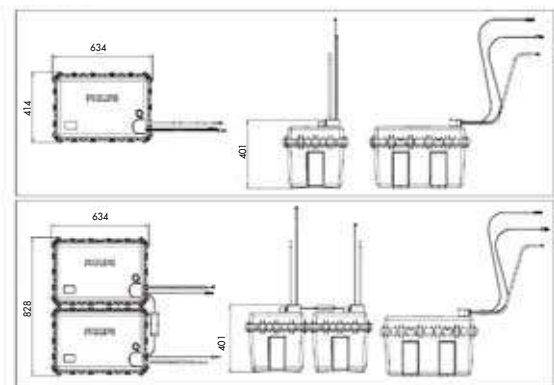


Battery on Ground in IP68 Box

Mounting Instruction



Dimension (mm.)



กรุณาสอบถามรายละเอียดจากตัวแทนจำหน่ายที่ได้รับการแต่งตั้ง

Solar Indoor

ชุดโซลาร์สำเร็จ สำหรับการใช้งานในอาคาร

คุณสมบัติ

- แผงโซลาร์เป็นส่วนผสมของทั้งชนิด Poly-crystalline และ Mono-crystalline silicon เพื่อประสิทธิภาพสูงในราคาที่ย่อมเยา
- แบตเตอรี่ชนิด Gel electrolyte เก็บประจุได้มาก อายุการใช้งานยาวนาน (ยกเว้นรุ่น 10A 12V 30Ah เป็น LiFe) พร้อมตัวควบคุม
- หลอด LED ขนาด 3 และ 5 วัตต์ 12 V ชั่วเกลียว E27 สดวกต่อการใช้งาน
- สามารถต่อใช้งานหลอดไฟได้ถึง 6 หลอดพร้อมกัน มีพอร์ตสำหรับชาร์จไฟ USB

การใช้งาน

- เหมาะสำหรับบ้านพักอาศัยในบริเวณที่ไม่มีระบบไฟฟ้าเข้าถึง หรือต้องการประหยัดพลังงานสูงสุด



ข้อมูลจำเพาะ: Solar Indoor

สินค้า	แรงดันไฟฟ้า (โวลต์)	กำลังไฟฟ้า (วัตต์)	ฟลักซ์ (ลูเมน)	อุณหภูมิสี (เคลวิน)	CRI ไม่น้อยกว่า	อายุ* (ชั่วโมง)	ราคาปลีก** (บาท)
30W 17V Panel subsystem Vmpp 17.9V	-	-	-	-	-	-	6,200.00
50W 17V Panel subsystem Vmpp 17.9V	-	-	-	-	-	-	8,600.00
60W 17V Panel subsystem Vmpp 17.9V	-	-	-	-	-	-	9,800.00
70W 17V Panel subsystem Vmpp 17.5V	-	-	-	-	-	-	11,000.00
85W 17V Panel subsystem Vmpp 18.6V	-	-	-	-	-	-	13,800.00
95W 17V Panel subsystem Vmpp 18.6V	-	-	-	-	-	-	15,000.00
105W 17V Panel subsystem Vmpp 17.7V	-	-	-	-	-	-	16,200.00
115W 17V Panel subsystem Vmpp 18.0V	-	-	-	-	-	-	17,400.00
120W 17V Panel subsystem Vmpp 18.7V	-	-	-	-	-	-	17,600.00
125W 19V Panel subsystem Vmpp 19.9V	-	-	-	-	-	-	17,600.00
145W 17V Panel subsystem Vmpp 18.02V	-	-	-	-	-	-	19,400.00
190W 36V Panel subsystem Vmpp 38.7V	-	-	-	-	-	-	23,800.00
255W 30V Panel subsystem Vmpp 30.76V	-	-	-	-	-	-	29,800.00
260W 30V Panel subsystem Vmpp 31.03V	-	-	-	-	-	-	30,400.00
305W 36V Panel subsystem Vmpp 36.19V	-	-	-	-	-	-	35,400.00
310W 36V Panel subsystem Vmpp 36.29V	-	-	-	-	-	-	36,000.00
SIS battery 12V 10A 8Ah	-	-	-	-	-	-	18,400.00
SIS battery 12V 10A 12Ah	-	-	-	-	-	-	19,400.00
SIS battery 12V 10A 14Ah	-	-	-	-	-	-	20,600.00
SIS battery 12V 10A 24Ah	-	-	-	-	-	-	22,000.00
SIS battery 12V 10A 40Ah	-	-	-	-	-	-	24,400.00
SIS battery 12V 10A 50Ah	-	-	-	-	-	-	28,800.00
SIS battery 12V 10A 65Ah	-	-	-	-	-	-	31,400.00
SIS battery 12V 10A 80Ah	-	-	-	-	-	-	33,800.00
SIS battery 12V 10A 100Ah	-	-	-	-	-	-	36,800.00
SIS LiFe battery 10A 12V 30Ah 4cables	-	-	-	-	-	-	19,800.00
LED Bulb 3W E27 6500K 12V G45	12 Vdc	-	270	6500	80	15,000	200.00
LED Bulb 5W E27 6500K 12V A55	12 Vdc	-	470	6500	80	15,000	400.00
DC LED Bulb cable 7.5m	-	-	-	-	-	-	800.00
PV panel cable 7.5m	-	-	-	-	-	-	1,600.00
Controller hub extension cable 3m	-	-	-	-	-	-	600.00

* อายุการใช้งานที่ความสว่าง 70% (L70)
 ** เป็นราชมรณานัญมูลค่าเพิ่ม

ขอสงวนสิทธิ์ ในกรณีแก้ไขราคาข้างต้นโดยไม่ต้องแจ้งให้ทราบล่วงหน้า



CitySpirit Cone Gen2

โคมไฟหัวเสา LED สำหรับงานภูมิสถาปัตยกรรม

คุณสมบัติ

- ออกแบบให้มีรูปทรงสวยงาม (ทรงกรวย) เข้ากันได้กับหลากหลายสถานที่
- ตัวโคมทำจากอลูมิเนียมหล่อ พ่นกับด้วยสีพ่น ส่วนกระจายแสงกรองด้วยฟิล์มคาร์บอนเตโลน UV
- การกระจายแสงมีทั้งแบบสมมาตร (symmetrical) แบบอสมมาตร (asymmetrical) และการกระจายแสงสำหรับถนน (road) เลือกใช้ได้ตามความเหมาะสมในรูปลักษณะติดตั้ง
- มั่นใจด้วยระดับการป้องกันฝุ่น-น้ำ IP65, ระดับการกันกระแทก IK09

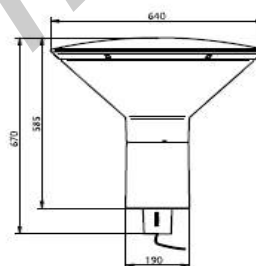
การใช้งาน

- เหมาะกับทางเท้า สวน ห้างสรรพสินค้า ลานจอดรถ หรือย่านพักอาศัย



CitySpirit Cone

Product dimensions (Unit: mm)



Dimension(mm)	W640mm, H670mm
---------------	----------------

Installation

60mm pole post top mounted, locked by 2xM8 hexagon screw. Recommended install height (4m)

ข้อมูลจำเพาะ: CitySpirit Cone gen2

สินค้า	แรงดันไฟฟ้า (โวลต์)	กำลังไฟฟ้า (วัตต์)	ฟลักซ์ (ลูเมน)	อุณหภูมิสี (เคลวิน)	CRI ไม่น้อยกว่า	อายุ* (ชั่วโมง)	ราคาปลีก** (บาท)
BDS470 C 35XLED/NW PSU TA RAL7043	220-240	34	2,600	4000	70	50,000	23,400.00
BDS470 C 35XLED/NW PSU TB RAL7043	220-240	34	2,600	4000	70	50,000	23,600.00
BDS470 C 35XLED/NW PSU TS RAL7043	220-240	34	2,600	4000	70	50,000	23,200.00
BDS470 C 35XLED/WWW PSU TA RAL7043	220-240	34	2,600	3000	70	50,000	23,400.00
BDS470 C 35XLED/WWW PSU TB RAL7043	220-240	34	2,600	3000	70	50,000	23,600.00
BDS470 C 35XLED/WWW PSU TS RAL7043	220-240	34	2,600	3000	70	50,000	23,200.00
BDS470 C 55XLED/NW PSU TA RAL7043	220-240	52	4,000	4000	70	50,000	23,600.00
BDS470 C 55XLED/NW PSU TB RAL7043	220-240	52	4,000	4000	70	50,000	23,800.00
BDS470 C 55XLED/NW PSU TS RAL7043	220-240	34	2,600	4000	70	50,000	23,400.00
BDS470 C 55XLED/WWW PSU TA RAL7043	220-240	52	4,000	3000	70	50,000	23,600.00
BDS470 C 55XLED/WWW PSU TB RAL7043	220-240	52	4,000	3000	70	50,000	23,800.00
BDS470 C 55XLED/WWW PSU TS RAL7043	220-240	52	4,000	3000	70	50,000	23,400.00

* อายุการใช้งานที่ความสว่าง 70% (L70)

** เป็นราคารวมภาษีมูลค่าเพิ่ม

ขอสงวนสิทธิ์ ในกรณีรับแก้ไขราคาข้างต้นโดยไม่ต้องแจ้งให้ทราบล่วงหน้า

Flow Bollard

โคมไฟเสาเตี้ย LED สำหรับงานภูมิสถาปัตย์

คุณสมบัติ

- ออกแบบให้มีรูปทรงทันสมัย
- ตัวโคมทำจากอลูมิเนียมหล่อ พื้นกับด้วยสีพ่น ส่วนกระจายแสง ปิดด้วยฟิลิ์คาร์บอนตขวางุ่นบน UV
- มั่นใจด้วยระดับการป้องกันฝุ่น-น้ำ IP65, ระดับการกันกระแทก IK10

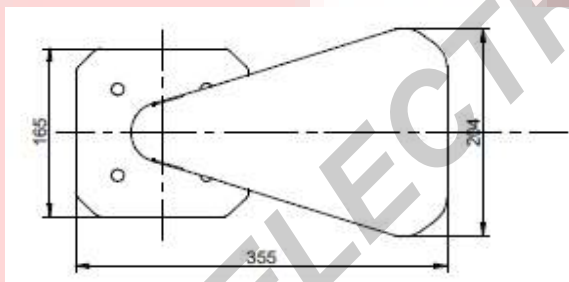
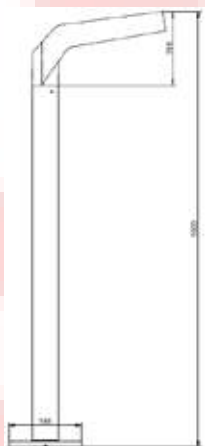
การใช้งาน

- เหมาะกับทางเท้า สวน ห้างสรรพสินค้า หรือย่านพิกาศัย



Flow-Bollard

Mounting Instruction



ข้อมูลจำเพาะ: Flow Bollard

สินค้า	แรงดันไฟฟ้า (โวลต์)	กำลังไฟฟ้า (วัตต์)	ฟลักซ์ (ลูเมน)	อุณหภูมิสี (เคลวิน)	CRI ไม่น้อยกว่า	อายุ* (ชั่วโมง)	ราคาปลีก** (บาท)
BCP760 LED1/WW PSU GR	220-240	4	127	3000	70	50,000	19,000.00
BCP760 LED1/NW PSU GR	220-240	4	142	4000	70	50,000	19,000.00
BCP760 LED1/WW PSU SI	220-240	4	127	3000	70	50,000	19,000.00
BCP760 LED1/NW PSU SI	220-240	4	142	4000	70	50,000	19,000.00

* อายุการใช้งานที่คงความสว่าง 70% (L70)

** เป็นราชมรวมภาษีมูลค่าเพิ่ม

ขอสงวนสิทธิ์ ในกรณีที่ราคาข้างต้นโดยไม่ต้องแจ้งให้ทราบล่วงหน้า



Smart LED Post Top Gen3

โคมไฟหัวเสา LED สำหรับงานภูมิสถาปัตย์

คุณสมบัติ

- ออกแบบให้มีรูปทรงวงแหวน ดูทันสมัย
- ตัวโคมทำจากอลูมิเนียมหล่อ ผนึกด้วยสีพ่น ส่วนกระจายแสง ปิดด้วยโพลีคาร์บอเนตขาวขุ่น UV
- มั่นใจด้วยระบบการป้องกันฝุ่น-น้ำ IP65, ระบบการกันกระแทก IK08

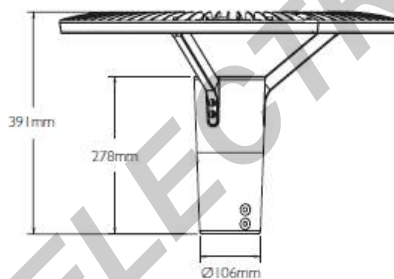
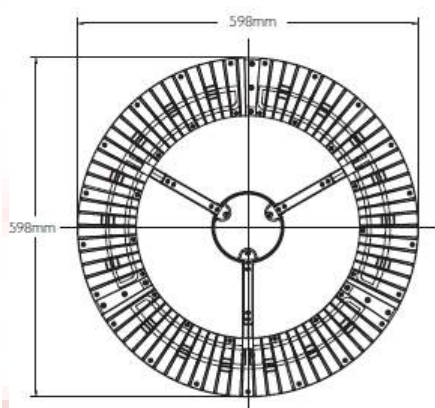
การใช้งาน

- เหมาะกับทางเท้า สวน ห้างสรรพสินค้า ลานจอดรถ หรือย่านพักอาศัย



Smart LED Post Top Gen3

Mounting Instruction



ข้อมูลจำเพาะ: Smart LED Post Top Gen3

สินค้า	แรงดันไฟฟ้า (โวลต์)	กำลังไฟฟ้า (วัตต์)	ฟลักซ์ (ลูเมน)	อุณหภูมิสี (เคลวิน)	CRI ไม่น้อยกว่า	อายุ* (ชั่วโมง)	ราคาปลีก** (บาท)
BGP161 LED2300/WW PSU RAL7043	220-240	27	2,300	3000	70	50,000	12,000.00
BGP161 LED2500/NW PSU RAL7043	220-240	27	2,500	4000	70	50,000	12,000.00
BGP161 LED2300/WW PSU RAL9006	220-240	27	2,300	3000	70	50,000	12,000.00
BGP161 LED2500/NW PSU RAL9006	220-240	27	2,500	4000	70	50,000	12,000.00

* อายุการใช้งานที่คงความสว่าง 70% (L70)
 ** เป็นราคารวมภาษีมูลค่าเพิ่ม

ขอสงวนสิทธิ์ ในการปรับแก้ไขราคาข้างต้นโดยไม่ต้องแจ้งให้ทราบล่วงหน้า

Smart LED Bollard

โคมไฟเสาเตี้ย LED สำหรับงานภูมิสถาปัตยกรรม

คุณสมบัติ

- ออกแบบให้ดูเรียบหรู เข้าได้กับทุกสถานที่
- ตัวโคมทำจากอลูมิเนียมหล่อ พื้นกันด้วยสีพ่น ส่วนกระจายแสงปิดด้วยโพลีคาร์บอเนตทาบูนทน UV
- มีเนื้อโคมด้วยระดับการป้องกันฝุ่น-น้ำ IP65, ระดับการกันกระแทก IK10
- มี 2 ขนาดให้เลือก คือความสูง 500 มม. และ 800 มม.

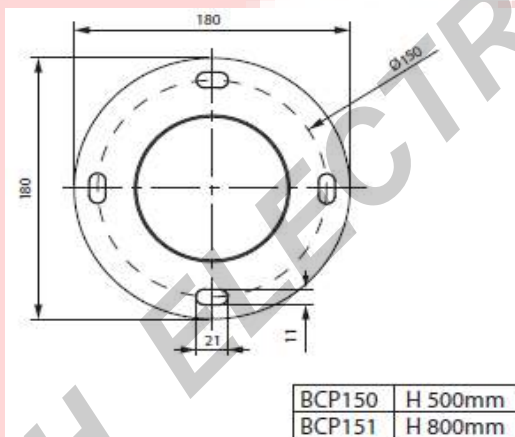
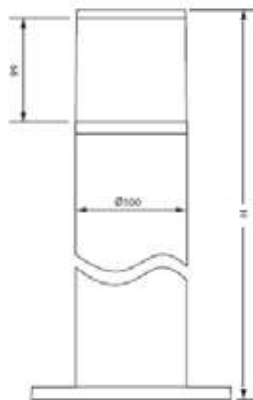
การใช้งาน

- เหมาะกับทางเท้า สวน ห้างสรรพสินค้า หรือย่านพักอาศัย



Smart LED Bollard

Mounting Instruction



BCP150	H 500mm
BCP151	H 800mm

ข้อมูลจำเพาะ: Smart LED Bollard

สินค้า	แรงดันไฟฟ้า (โวลต์)	กำลังไฟฟ้า (วัตต์)	ฟลักซ์ (ลูเมน)	อุณหภูมิสี (เคลวิน)	CRI ไม่น้อยกว่า	อายุ* (ชั่วโมง)	ราคาปลีก** (บาท)	
BCP150 LED150/WW PSU RAL7043	ความสูง 0.5 เมตร	220-240	8	300	3000	70	25,000	6,000.00
BCP150 LED150/NW PSU RAL7043	ความสูง 0.5 เมตร	220-240	8	400	4000	70	25,000	6,000.00
BCP151 LED150/WW PSU RAL7043	ความสูง 0.8 เมตร	220-240	8	300	3000	70	25,000	6,600.00
BCP151 LED150/NW PSU RAL7043	ความสูง 0.8 เมตร	220-240	8	400	4000	70	25,000	6,600.00
BCP150 LED150/WW PSU RAL9006	ความสูง 0.5 เมตร	220-240	8	300	3000	70	25,000	6,000.00
BCP150 LED150/NW PSU RAL9006	ความสูง 0.5 เมตร	220-240	8	400	4000	70	25,000	6,000.00
BCP151 LED150/WW PSU RAL9006	ความสูง 0.8 เมตร	220-240	8	300	3000	70	25,000	6,600.00
BCP151 LED150/NW PSU RAL9006	ความสูง 0.8 เมตร	220-240	8	400	4000	70	25,000	6,600.00

* อายุการใช้งานที่คงความสว่าง 70% (L70)
 ** เป็นราคารวมภาษีมูลค่าเพิ่ม

ขอสงวนสิทธิ์ ในกรณีแก้ไขราคาข้างต้นโดยไม่ต้องแจ้งให้ทราบล่วงหน้า



Smart LED Step Light

โคมไฟฝังผนัง LED

คุณสมบัติ

- ติดฝังในผนังดูเรียบร้อยสวยงาม
- ตัวโคมทำจากอลูมิเนียมหล่อ พื้นกับด้วยสีพ่น ส่วนกระจายแสงปิดด้วยโพลีคาร์บอเนตขาวขุ่นกัน UV
- ผนังใจด้วยระบบการป้องกันฝุ่น-น้ำ IP67 มาพร้อมกล่องติดตั้งสำหรับฝังในผนัง

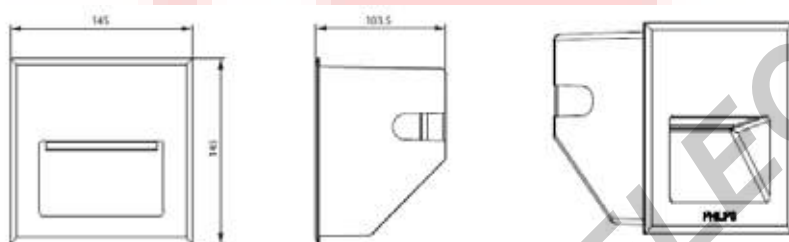
การใช้งาน

- เหมาะสำหรับในแนวทางเดิน ผนัง ชั้นบันได อาคาร บ้านพักอาศัย



Smart LED Step Light

Dimensions



ข้อมูลจำเพาะ Smart LED Step Light

สินค้า	แรงดันไฟฟ้า (โวลต์)	กำลังไฟฟ้า (วัตต์)	ฟลักซ์ (ลูเมน)	อุณหภูมิสี (เคลวิน)	CRI ไม่น้อยกว่า	อายุ* (ชั่วโมง)	ราคาปลีก** (บาท)
BWG150 LED50/WW PSU IP67 RAL7043	220-240	4	35	3000	70	25,000	4,000.00
BWG150 LED50/NW PSU IP67 RAL7043	220-240	4	40	4000	70	25,000	4,000.00
BWG150 LED50/WW PSU IP67 RAL9006	220-240	4	35	3000	70	25,000	4,000.00
BWG150 LED50/NW PSU IP67 RAL9006	220-240	4	40	4000	70	25,000	4,000.00

* อายุการใช้งานที่คงความสว่าง 70% (L70)

** เป็นราคารวมภาษีมูลค่าเพิ่ม

ขอลงวนสิทธิ์ ในการปรับแก้ไขราคาข้างต้นโดยไม่ต้องแจ้งให้ทราบล่วงหน้า

Smart LED Wall Mount

โคมไฟติดผนัง LED

คุณสมบัติ

- รูปทรงกลมคลาสสิก เข้ากันได้กับทุกสถานที่
- ตัวโคมทำจากพลาสติก ABS ฝาครอบโพลีคาร์บอเนตขยายจน UV
- มีไฟด้วยระดับการป้องกันฝุ่น-น้ำ IP65, ระดับการกันกระแทก IK08

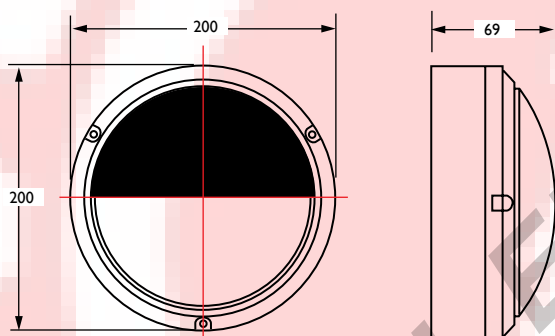
การใช้งาน

- เหมาะสำหรับแนวทางเดิน ผนัง อาคาร บ้านพักอาศัย



Smart LED Wall Mount

Dimensions



ข้อมูลจำเพาะ: Smart LED Wall Mount

สินค้า	แรงดันไฟฟ้า (โวลต์)	กำลังไฟฟ้า (วัตต์)	ฟลักซ์ (ลูเมน)	อุณหภูมิสี (เคลวิน)	CRI ไม่น้อยกว่า	อายุ* (ชั่วโมง)	ราคาปลีก** (บาท)
BWS150 LED200/WW PSU RAL7043	220-240	8	200	3000	70	25,000	5,600.00
BWS150 LED200/NW PSU RAL7043	220-240	8	200	4000	70	25,000	5,600.00
BWS150 LED200/WW PSU RAL9006	220-240	8	200	3000	70	25,000	5,600.00
BWS150 LED200/NW PSU RAL9006	220-240	8	200	4000	70	25,000	5,600.00

* อายุการใช้งานที่คงความสว่าง 70% (L70)

** เป็นราคารวมภาษีมูลค่าเพิ่ม

ขอสงวนสิทธิ์ ในกรณีที่ราคาข้างต้นโดยไม่ต้องแจ้งให้ทราบล่วงหน้า



Smart LED Marker

โคมไฟฝังพื้น LED

คุณสมบัติ

- ตัวโคมทำจากอลูมิเนียมหล่อ กระจกหน้าปรีทรีท ขอบสีเงินเคลือบ พร้อมปลอกพลาสติกสำหรับติดตั้งฝังพื้น
- มีใบโคมด้วยระดับการป้องกันฝุ่น-น้ำ IP67, ระดับการกันกระแทก IK10

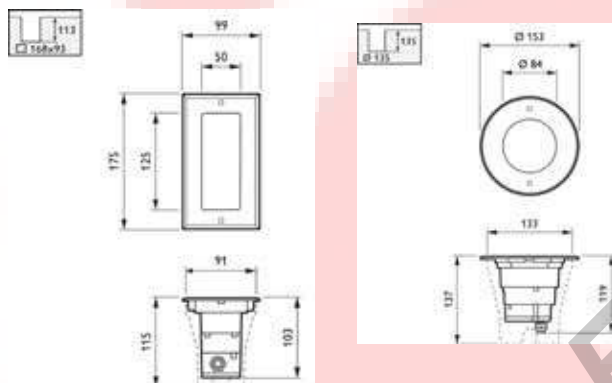
การใช้งาน

- เหมาะสำหรับทางเดินเท้าในสวน ตามอาคาร ห้างสรรพสินค้า



Smart LED Marker

Mounting Instruction



ข้อมูลจำเพาะ: Smart LED Marker

สินค้า	แรงดันไฟฟ้า (โวลต์)	กำลังไฟฟ้า (วัตต์)	ฟลักซ์ (ลูเมน)	อุณหภูมิสี (เคลวิน)	CRI ไม่น้อยกว่า	อายุ* (ชั่วโมง)	ราคาปลีก** (บาท)	
BBG150 LED50/VWV PSU 220-240V IP67	หน้าสีเหลี่ยมพื้นฟ้า	220-240	3	33	3000	80	25,000	3,400.00
BBG150 LED50/NWV PSU 220-240V IP67	หน้าสีเหลี่ยมพื้นฟ้า	220-240	3	40	4000	75	25,000	3,400.00
BBG151 LED50/VWV PSU 220-240V IP67	หน้าสีเหลี่ยมจตุรัส	220-240	3	28	3000	80	25,000	3,400.00
BBG151 LED50/NWV PSU 220-240V IP67	หน้าสีเหลี่ยมจตุรัส	220-240	3	33	4000	75	25,000	3,400.00
BBG152 LED50/NWV PSU 220-240V IP67	หน้ากลม	220-240	3	50	4000	75	25,000	3,000.00
BBG152 LED50/VWV PSU 220-240V IP67	หน้ากลม	220-240	3	54	3000	80	25,000	3,000.00

* อายุการใช้งานที่คงความสว่าง 70% (L70)

** เป็นราคารวมภาษีมูลค่าเพิ่ม

ขอสงวนสิทธิ์ ในกรณีปรับแก้ไขราคาข้างต้นโดยไม่ต้องแจ้งให้ทราบล่วงหน้า

Smart LED Bracket

โคมไฟส่องผนัง LED

คุณสมบัติ

- ขนาดเล็ก สามารถยึดติดกับผนังได้โดยไม่ต้องทากาว
- ตัวโคมทำจากอลูมิเนียมหล่อ ผนึกด้วยสีพูน ส่วนกระจายแสงปิดด้วยโพลีคาร์บอเนตทน UV
- ผนังใจด้วยระดับการป้องกันฝุ่น-น้ำ IP65, ระดับการกันกระแทก IK08

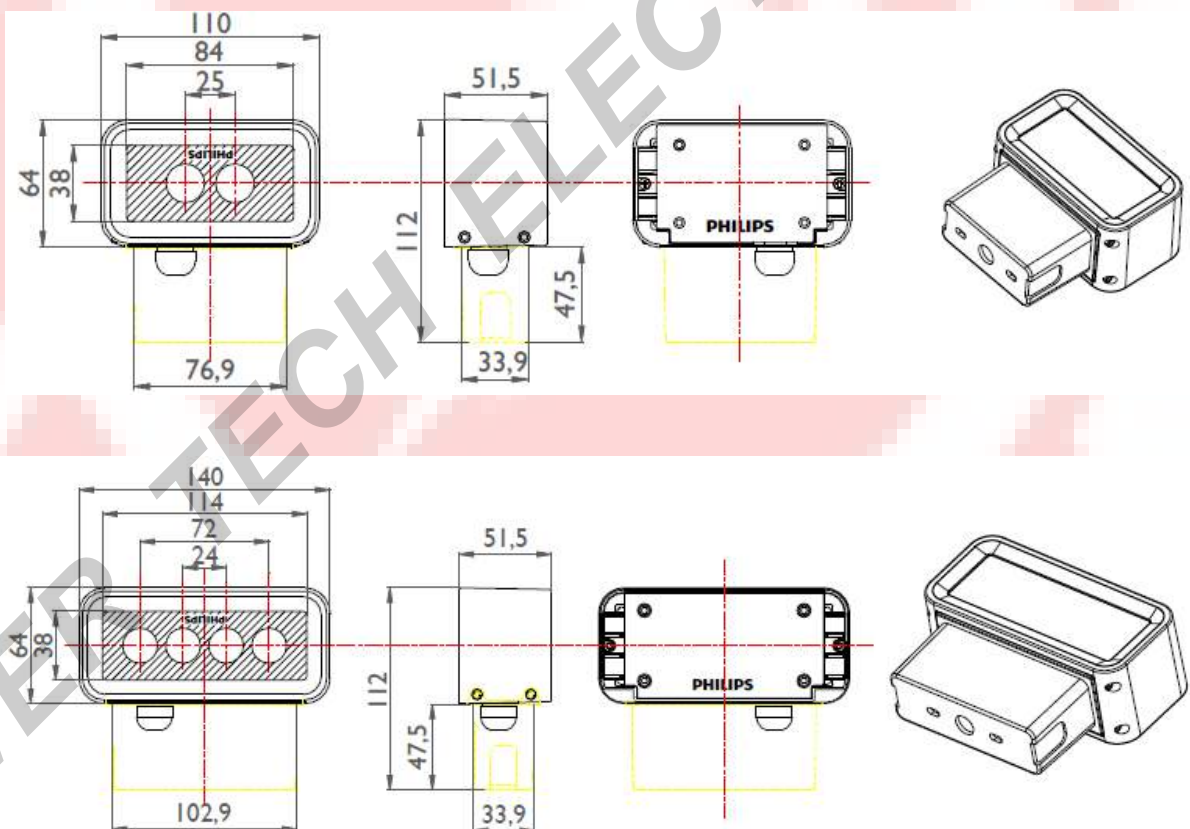
การใช้งาน

- เหมาะสำหรับส่องสถาปัตยกรรม อาคาร ห้างสรรพสินค้า



Smart LED Bracket

Mounting Instruction



ข้อมูลจำเพาะ: Smart LED Bracket

สินค้า	แรงดันไฟฟ้า (โวลต์)	กำลังไฟฟ้า (วัตต์)	ฟลักซ์ (ลูเมน)	อุณหภูมิสี (เคลวิน)	CRI ไม่น้อยกว่า	อายุ* (ชั่วโมง)	ราคาปลีก** (บาท)
BWS160 1LED WW PSU 36 RAL7043	220-240	2	40	3000	70	25,000	3,800.00
BWS160 1LED WW PSU 60 RAL7043	220-240	2	40	3000	70	25,000	3,800.00
BWS160 1LED NW PSU 36 RAL7043	220-240	2	60	4000	70	25,000	3,800.00
BWS160 1LED NW PSU 60 RAL7043	220-240	2	60	4000	70	25,000	3,800.00
BWS160 2LED WW PSU 36 RAL7043	220-240	4.5	120	3000	70	25,000	4,000.00
BWS160 2LED WW PSU 60 RAL7043	220-240	4.5	120	3000	70	25,000	4,000.00
BWS160 2LED NW PSU 36 RAL7043	220-240	4.5	150	4000	70	25,000	4,000.00
BWS160 2LED NW PSU 60 RAL7043	220-240	4.5	150	4000	70	25,000	4,000.00
BWS161 4LED WW PSU 36 RAL7043	220-240	7.8	240	3000	70	25,000	5,000.00
BWS161 4LED WW PSU 60 RAL7043	220-240	7.8	240	3000	70	25,000	5,000.00
BWS161 4LED NW PSU 36 RAL7043	220-240	7.8	300	4000	70	25,000	5,000.00
BWS161 4LED NW PSU 60 RAL7043	220-240	7.8	300	4000	70	25,000	5,000.00
BWS160 1LED WW PSU 36 RAL9006	220-240	2	40	3000	70	25,000	3,800.00
BWS160 1LED WW PSU 60 RAL9006	220-240	2	40	3000	70	25,000	3,800.00
BWS160 1LED NW PSU 36 RAL9006	220-240	2	60	4000	70	25,000	3,800.00
BWS160 1LED NW PSU 60 RAL9006	220-240	2	60	4000	70	25,000	3,800.00
BWS160 2LED WW PSU 36 RAL9006	220-240	4.5	120	3000	70	25,000	4,000.00
BWS160 2LED WW PSU 60 RAL9006	220-240	4.5	120	3000	70	25,000	4,000.00
BWS160 2LED NW PSU 36 RAL9006	220-240	4.5	150	4000	70	25,000	4,000.00
BWS160 2LED NW PSU 60 RAL9006	220-240	4.5	150	4000	70	25,000	4,000.00
BWS161 4LED WW PSU 36 RAL9006	220-240	7.8	240	3000	70	25,000	5,000.00
BWS161 4LED WW PSU 60 RAL9006	220-240	7.8	240	3000	70	25,000	5,000.00
BWS161 4LED NW PSU 36 RAL9006	220-240	7.8	300	4000	70	25,000	5,000.00
BWS161 4LED NW PSU 60 RAL9006	220-240	7.8	300	4000	70	25,000	5,200.00

* อายุการใช้งานที่ความสว่าง 70% (L70)
 ** เป็นราคารวมภาษีมูลค่าเพิ่ม

ขอสงวนสิทธิ์ ในกรณีที่มีราคาข้างต้นโดยไม่ต้องแจ้งให้ทราบล่วงหน้า

Smart LED Underwater

โคมไฟใต้น้ำ LED

คุณสมบัติ

- ตัวโคมทำจากทองแดง ส่วนกระจายแสงปิดด้วยกระจกนิรภัย ภายใต้อลูมิเนียมเคลือบ
- ใช้งานใต้น้ำได้อย่างปลอดภัย ทำงานด้วยไฟฟ้าแรงดันต่ำ 12 V
- มีเนื้อโคมด้วยระดับการป้องกันฝุ่น-น้ำ IP68, ระดับการกันกระแทก IK07

การใช้งาน

- เหมาะสำหรับติดตั้งใต้น้ำ สองน้ำพุ บัญชีมารุส



BCP170 9LED NW



BCP170 9LED WW



BCP170 9LED RGB

ข้อมูลจำเพาะ: Smart LED Underwater

สินค้า	แรงดันไฟฟ้า (โวลต์)	กำลังไฟฟ้า (วัตต์)	ฟลักซ์ (ลูเมน)	อุณหภูมิสี (เคลวิน)	CRI ไม่ต่ำกว่า	อายุ* (ชั่วโมง)	ราคาปลีก** (บาท)
BCP170 9LED WW 12V 12 IP68	12 Vdc	18	600	3000	70	25,000	18,000.00
BCP170 9LED WW 12V 36 IP68	12 Vdc	18	600	3000	70	25,000	18,000.00
BCP170 9LED NW 12V 12 IP68	12 Vdc	18	700	4000	70	25,000	18,000.00
BCP170 9LED NW 12V 36 IP68	12 Vdc	18	700	4000	70	25,000	18,000.00
BCP170 9LED RGB 12V 12 IP68	12 Vdc	18	400	RGB	-	25,000	18,000.00
BCP170 9LED RGB 12V 36 IP68	12 Vdc	18	400	RGB	-	25,000	18,000.00

* อายุการใช้งานที่ความสว่าง 70% (L70)

** เป็นราคารวมภาษีมูลค่าเพิ่ม

ขอสงวนสิทธิ์ ในกรณีที่ราคาข้างต้นโดยไม่ต้องแจ้งให้ทราบล่วงหน้า



Vaya Flood LP / MP / HP

โคมฉาย LED เพื่อการประดับตกแต่ง

คุณสมบัติ

- ตัวโคมทำจากอลูมิเนียมหล่อ ผนึกด้วยสีฟลูออโร (เทาเข้ม) กระจกนิรภัยชนิดหน้าโคม (tempered glass)
- ออกแบบให้มีรูปลักษณะสวยงาม เข้ากับสถาปัตยกรรม
- มีทั้งชนิดแสงขาว (white light), แสงสีเดียว (mono color) และชนิดปรับเปลี่ยนสี (RGB)
- มี 3 ขนาด คือขนาดเล็ก (LP) ขนาดกลาง (MP) และขนาดใหญ่ (HP) หลากหลายมุมแสง สามารถเลือกให้เหมาะสมกับการใช้งาน
- ชุดไดร์ฟเวอร์/เพาเวอร์ซัพพลายในตัว สามารถจ่ายไฟหลักได้โดยตรง ลดปัญหาการติดตั้ง
- ผนังโคมด้วยระดับการป้องกันฝุ่น-น้ำ IP66, ระดับการกันกระแทก IK06

การใช้งาน

- เหมาะสำหรับการส่องประดับตกแต่งอาคารสถานที่ โรงแรม ห้างสรรพสินค้า ที่พิกาศัย ทั้งภายในและภายนอกอาคาร



Vaya Flood LP RGB



Vaya Flood LP White & Mono



Vaya Flood LP White & Mono Landscape



Vaya Flood MP RGB



Vaya Flood MP White & Mono

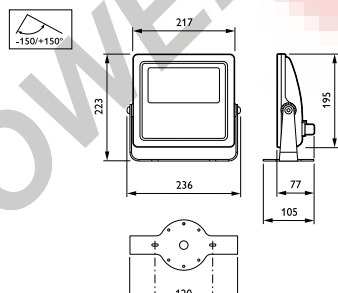


Vaya Flood HP RGB

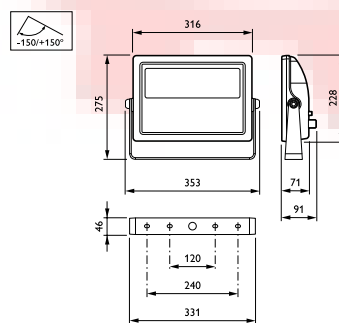


Vaya Flood HP White & Mono

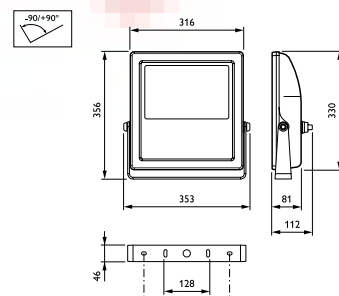
Dimensions



Vaya Flood LP



Vaya Flood MP



Vaya Flood HP

ข้อมูลจำเพาะ: Vaya Flood LP / MP / HP

สินค้า	แรงดันไฟฟ้า (โวลต์)	กำลังไฟฟ้า (วัตต์)	ฟลักซ์ (ลูเมน)	อุณหภูมิสี (เคลวิน)	CRI (ไม่น้อยกว่า)	อายุ* (ชั่วโมง)	ราคาปลีก** (บาท)
VAYA FLOOD LP G2, 2700K, 10 DEG	100-240	44	3,482	2700	80	50,000	19,000.00
VAYA FLOOD LP G2, 2700K, 20 DEG	100-240	44	3,356	2700	80	50,000	19,000.00
VAYA FLOOD LP G2, 2700K, 40 DEG	100-240	44	3,122	2700	80	50,000	19,000.00
VAYA FLOOD LP G2, 2700K, OPEN BEAM	100-240	44	2,666	2700	80	50,000	19,000.00
VAYA FLOOD LP G2, 3000K, 10 DEG	100-240	44	3,482	3000	80	50,000	19,000.00
VAYA FLOOD LP G2, 3000K, 20 DEG	100-240	44	3,356	3000	80	50,000	19,000.00
VAYA FLOOD LP G2, 3000K, 40 DEG	100-240	44	3,122	3000	80	50,000	19,000.00
VAYA FLOOD LP G2, 3000K, OPEN BEAM	100-240	44	2,666	3000	80	50,000	19,000.00
VAYA FLOOD LP G2, 4000K, 10 DEG	100-240	44	3,796	4000	80	50,000	19,000.00
VAYA FLOOD LP G2, 4000K, 20 DEG	100-240	44	3,688	4000	80	50,000	19,000.00
VAYA FLOOD LP G2, 4000K, 40 DEG	100-240	44	3,386	4000	80	50,000	19,000.00
VAYA FLOOD LP G2, 4000K, OPEN BEAM	100-240	44	2,870	4000	80	50,000	19,000.00
VAYA FLOOD LP G2, 5000K, 10 DEG	100-240	44	3,796	5000	80	50,000	19,000.00
VAYA FLOOD LP G2, 5000K, 20 DEG	100-240	44	3,688	5000	80	50,000	19,000.00
VAYA FLOOD LP G2, 5000K, 40 DEG	100-240	44	3,386	5000	80	50,000	19,000.00
VAYA FLOOD LP G2, 5000K, OPEN BEAM	100-240	44	2,870	5000	80	50,000	19,000.00
VAYA FLOOD LP G2, AMBER, 10 DEG	100-240	47	2,000	Amber	-	50,000	19,000.00
VAYA FLOOD LP G2, AMBER, 20 DEG	100-240	47	2,000	Amber	-	50,000	19,000.00
VAYA FLOOD LP G2, AMBER, 40 DEG	100-240	47	2,000	Amber	-	50,000	19,000.00
VAYA FLOOD LP G2, BLUE, 10 DEG	100-240	47	1,000	Blue	-	50,000	19,000.00
VAYA FLOOD LP G2, BLUE, 20 DEG	100-240	47	1,000	Blue	-	50,000	19,000.00
VAYA FLOOD LP G2, BLUE, 40 DEG	100-240	47	1,000	Blue	-	50,000	19,000.00
VAYA FLOOD LP G2, GREEN, 10 DEG	100-240	47	2,000	Green	-	50,000	19,000.00
VAYA FLOOD LP G2, GREEN, 20 DEG	100-240	47	2,000	Green	-	50,000	19,000.00
VAYA FLOOD LP G2, GREEN, 40 DEG	100-240	47	2,000	Green	-	50,000	19,000.00
VAYA FLOOD LP G2, RED, 10 DEG	100-240	47	1,000	Red	-	50,000	19,000.00
VAYA FLOOD LP G2, RED, 20 DEG	100-240	47	1,000	Red	-	50,000	19,000.00
VAYA FLOOD LP G2, RED, 40 DEG	100-240	47	1,000	Red	-	50,000	19,000.00
VAYA FLOOD LP G2, RGB, 10 DEG	100-240	45	1,541	RGB	-	50,000	19,000.00
VAYA FLOOD LP G2, RGB, 20 DEG	100-240	45	1,344	RGB	-	50,000	19,000.00
VAYA FLOOD LP G2, RGB, 40 DEG	100-240	45	1,399	RGB	-	50,000	19,000.00
VAYA FLOOD MP G2, 2700K, 10 DEG	220-240	68	5,772	2700	80	50,000	30,000.00
VAYA FLOOD MP G2, 2700K, 20 DEG	220-240	68	5,659	2700	80	50,000	30,000.00
VAYA FLOOD MP G2, 2700K, 40 DEG	220-240	68	5,179	2700	80	50,000	30,000.00
VAYA FLOOD MP G2, 2700K, OPEN BEAM	220-240	68	4,873	2700	80	50,000	30,000.00
VAYA FLOOD MP G2, 3000K, 10 DEG	220-240	68	5,772	3000	80	50,000	30,000.00
VAYA FLOOD MP G2, 3000K, 20 DEG	220-240	68	5,659	3000	80	50,000	30,000.00
VAYA FLOOD MP G2, 3000K, 40 DEG	220-240	68	5,179	3000	80	50,000	30,000.00
VAYA FLOOD MP G2, 3000K, OPEN BEAM	220-240	68	4,873	3000	80	50,000	30,000.00
VAYA FLOOD MP G2, 4000K, 10 DEG	220-240	68	6,311	4000	80	50,000	30,000.00

* อายุการใช้งานที่ความสว่าง 70% (L70)

** เป็นราคารวมภาษีมูลค่าเพิ่ม

ขอสงวนสิทธิ์ ในกรณีปรับแก้ไขราคาข้างต้นโดยไม่ต้องแจ้งให้ทราบล่วงหน้า

ข้อมูลจำเพาะ: Vaya Flood LP / MP / HP

สินค้า	แรงดันไฟฟ้า (โวลต์)	กำลังไฟฟ้า (วัตต์)	ฟลักซ์ (ลูเมน)	อุณหภูมิสี (เคลวิน)	CRI ไม่น้อยกว่า	อายุ* (ชั่วโมง)	ราคาปลีก** (บาท)
VAYA FLOOD MP G2, 4000K, 20 DEG	100-240	68	6,150	4000	80	50,000	30,000.00
VAYA FLOOD MP G2, 4000K, 40 DEG	100-240	68	5,634	4000	80	50,000	30,000.00
VAYA FLOOD MP G2, 4000K, OPEN BEAM	100-240	68	5,233	4000	80	50,000	30,000.00
VAYA FLOOD MP G2, 5000K, 10 DEG	100-240	68	6,311	5000	80	50,000	30,000.00
VAYA FLOOD MP G2, 5000K, 20 DEG	100-240	68	6,150	5000	80	50,000	30,000.00
VAYA FLOOD MP G2, 5000K, 40 DEG	100-240	68	5,634	5000	80	50,000	30,000.00
VAYA FLOOD MP G2, 5000K, OPEN BEAM	100-240	68	5,233	5000	80	50,000	30,000.00
VAYA FLOOD MP G2, AMBER, 10 DEG	100-240	68	3,600	Amber	-	50,000	30,000.00
VAYA FLOOD MP G2, AMBER, 20 DEG	100-240	68	3,600	Amber	-	50,000	30,000.00
VAYA FLOOD MP G2, AMBER, 40 DEG	100-240	68	3,600	Amber	-	50,000	30,000.00
VAYA FLOOD MP G2, BLUE, 10 DEG	100-240	68	1,800	Blue	-	50,000	30,000.00
VAYA FLOOD MP G2, BLUE, 20 DEG	100-240	68	1,800	Blue	-	50,000	30,000.00
VAYA FLOOD MP G2, BLUE, 40 DEG	100-240	68	1,800	Blue	-	50,000	30,000.00
VAYA FLOOD MP G2, GREEN, 10 DEG	100-240	68	3,700	Green	-	50,000	30,000.00
VAYA FLOOD MP G2, GREEN, 20 DEG	100-240	68	3,700	Green	-	50,000	30,000.00
VAYA FLOOD MP G2, GREEN, 40 DEG	100-240	68	3,700	Green	-	50,000	30,000.00
VAYA FLOOD MP G2, RED, 10 DEG	100-240	68	1,800	Red	-	50,000	30,000.00
VAYA FLOOD MP G2, RED, 20 DEG	100-240	68	1,800	Red	-	50,000	30,000.00
VAYA FLOOD MP G2, RED, 40 DEG	100-240	68	1,800	Red	-	50,000	30,000.00
VAYA FLOOD MP G2, RGB, 10 DEG	100-240	72	2,602	RGB	-	50,000	30,000.00
VAYA FLOOD MP G2, RGB, 20 DEG	100-240	72	2,566	RGB	-	50,000	30,000.00
VAYA FLOOD MP G2, RGB, 40 DEG	100-240	72	2,566	RGB	-	50,000	30,000.00
VAYA FLOOD HP, 2700K, 10 DEG	100-240	100	9,300	2700	80	50,000	40,000.00
VAYA FLOOD HP, 2700K, 20 DEG	100-240	100	9,320	2700	80	50,000	40,000.00
VAYA FLOOD HP, 2700K, 40 DEG	100-240	100	8,440	2700	80	50,000	40,000.00
VAYA FLOOD HP, 2700K, OPEN BEAM	100-240	100	7,910	2700	80	50,000	40,000.00
VAYA FLOOD HP, 3000K, 10 DEG	100-240	100	9,300	3000	80	50,000	40,000.00
VAYA FLOOD HP, 3000K, 20 DEG	100-240	100	9,320	3000	80	50,000	40,000.00
VAYA FLOOD HP, 3000K, 40 DEG	100-240	100	8,440	3000	80	50,000	40,000.00
VAYA FLOOD HP, 3000K, OPEN BEAM	100-240	100	7,910	4000	80	50,000	40,000.00
VAYA FLOOD HP, 4000K, 10 DEG	100-240	100	10,120	4000	80	50,000	40,000.00
VAYA FLOOD HP, 4000K, 20 DEG	220-240	100	10,120	4000	80	50,000	40,000.00
VAYA FLOOD HP, 4000K, 40 DEG	220-240	100	8,930	4000	80	50,000	40,000.00
VAYA FLOOD HP, 4000K, OPEN BEAM	220-240	100	8,500	4000	80	50,000	40,000.00
VAYA FLOOD HP, 5000K, 10 DEG	220-240	100	10,120	5000	80	50,000	40,000.00
VAYA FLOOD HP, 5000K, 20 DEG	220-240	100	10,120	5000	80	50,000	40,000.00
VAYA FLOOD HP, 5000K, 40 DEG	220-240	100	8,930	5000	80	50,000	40,000.00
VAYA FLOOD HP, 5000K, OPEN BEAM	220-240	100	8,500	5000	80	50,000	40,000.00
VAYA FLOOD HP, AMBER, 10 DEG	220-240	100	5,100	Amber	-	50,000	40,000.00
VAYA FLOOD HP, AMBER, 20 DEG	220-240	100	5,100	Amber	-	50,000	40,000.00

* อายุการใช้งานที่ความสว่าง 70% (L70)

** เป็นราคารวมภาษีค่าเพิ่ม

ขอสงวนสิทธิ์ ในกรณีบริษัทมีโครงการจัดซื้อโดยไม่มีต่อแจ้งให้ทราบล่วงหน้า

ข้อมูลจำเพาะ: Vaya Flood LP / MP / HP

สินค้า	แรงดันไฟฟ้า (โวลต์)	กำลังไฟฟ้า (วัตต์)	ฟลักซ์ (ลูเมน)	อุณหภูมิสี (เคลวิน)	CRI ไม่น้อยกว่า	อายุ* (ชั่วโมง)	ราคาปลีก** (บาท)
VAYA FLOOD HP, AMBER, 40 DEG	100-240	100	5,100	Amber	-	50,000	40,000.00
VAYA FLOOD HP, BLUE, 10 DEG	100-240	100	2,600	Blue	-	50,000	40,000.00
VAYA FLOOD HP, BLUE, 20 DEG	100-240	100	2,600	Blue	-	50,000	40,000.00
VAYA FLOOD HP, BLUE, 40 DEG	100-240	100	2,600	Blue	-	50,000	40,000.00
VAYA FLOOD HP, GREEN, 10 DEG	100-240	100	5,200	Green	-	50,000	40,000.00
VAYA FLOOD HP, GREEN, 20 DEG	100-240	100	5,200	Green	-	50,000	40,000.00
VAYA FLOOD HP, GREEN, 40 DEG	100-240	100	5,200	Green	-	50,000	40,000.00
VAYA FLOOD HP, RED, 10 DEG	100-240	100	2,600	Red	-	50,000	40,000.00
VAYA FLOOD HP, RED, 20 DEG	100-240	100	2,600	Red	-	50,000	40,000.00
VAYA FLOOD HP, RED, 40 DEG	100-240	100	2,600	Red	-	50,000	40,000.00
VAYA FLOOD HP, RGB, 10 DEG	100-277	105	3,670	RGB	-	50,000	40,000.00
VAYA FLOOD HP, RGB, 20 DEG	100-277	105	3,340	RGB	-	50,000	40,000.00
VAYA FLOOD HP, RGB, 40 DEG	100-277	105	3,400	RGB	-	50,000	40,000.00

* อายุการใช้งานที่คงความสว่าง 70% (L70)
 ** เป็นราคารวมภาษีมูลค่าเพิ่ม

ขอสงวนสิทธิ์ ในกรณีที่มีราคาข้างต้นโดยไม่ต้องแจ้งให้ทราบล่วงหน้า



Vaya Linear LP / MP

โคมไฟชนิดแท่งตรง LED เพื่อการประดับตกแต่ง

คุณสมบัติ

- ตัวโคมทำจากอะลูมิเนียมอัลลอยด์ชนิดขึ้นรูป กระจกนิรภัยปิดหน้าโคม (tempered glass)
- ออกแบบให้มีรูปลักษณะสวยงาม เข้ากับสถาปัตยกรรม
- มีทั้งชนิดแสงขาว (white light), แสงสีเดียว (mono color) และชนิดปรับเปลี่ยนสี (RGB)
- มี 3 ขนาด คือขนาดเล็ก (LP) ขนาดกลาง (MP) และขนาดใหญ่ (HP) หลากหลายมุมแสง สามารถเลือกให้เหมาะสมกับการใช้งาน
- ชุดไดร์ฟเวอร์/เพาเวอร์ซัพพลายในตัว สามารถจ่ายไฟหลักได้โดยตรง ลดปัญหาการติดตั้ง
- มั่นใจด้วยระดับการป้องกันฝุ่น-น้ำ IP66, ระดับการกันกระแทก IK06

การใช้งาน

- เหมาะสำหรับส่องประดับตกแต่งอาคารสถานที่ โรงแรม ห้างสรรพสินค้า ที่พักรีสอร์ท ทั้งภายในและภายนอกอาคาร



Vaya Linear LP RGB



Vaya Linear LP White & Mono



Vaya Linear MP RGB

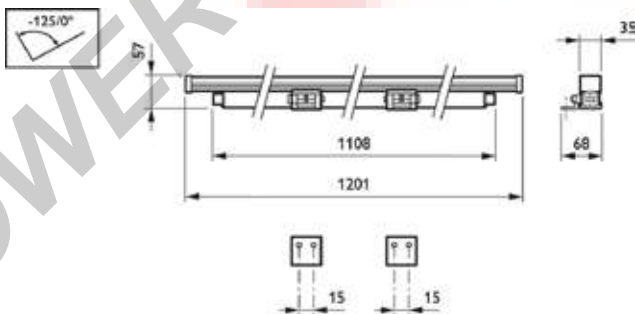


Vaya Linear MP White & Mono



Vaya Linear MP Landscape

Dimensions



ข้อมูลจำเพาะ: Vaya Linear LP/MP

สินค้า	แอมป์ไฟฟ้า (วัตต์)	กำลังไฟฟ้า (วัตต์)	ฟลักซ์ (ลูเมน)	อุณหภูมิสี (เคลวิน)	CRI ไม่น้อยกว่า	อายุ* (ชั่วโมง)	ราคาปลีก** (บาท)
VAYA LINEAR LP 3000K, 120 DEGREE, 0.6m	100-240	10	631	3000	80	50,000	12,000.00
VAYA LINEAR LP 3000K, 120 DEGREE, 1.2m	100-240	20	1,262	3000	80	50,000	18,000.00
VAYA LINEAR LP 3000K, 28 x 84 DEGREE, 0.6m	100-240	10	564	3000	80	50,000	12,000.00
VAYA LINEAR LP 3000K, 28 x 84 DEGREE, 1.2m	100-240	20	1,128	3000	80	50,000	18,000.00
VAYA LINEAR LP 4000K, 120 DEGREE, 0.6m	100-240	10	675	4000	80	50,000	12,000.00
VAYA LINEAR LP 4000K, 120 DEGREE, 1.2m	100-240	20	1,350	4000	80	50,000	18,000.00
VAYA LINEAR LP 4000K, 28 x 84 DEGREE, 0.6m	100-240	10	599	4000	80	50,000	12,000.00
VAYA LINEAR LP 4000K, 28 x 84 DEGREE, 1.2m	100-240	20	1,198	4000	80	50,000	18,000.00
VAYA LINEAR LP AMBER, 120 DEGREE, 0.6m	100-240	10	323	Amber	-	50,000	14,200.00
VAYA LINEAR LP AMBER, 120 DEGREE, 1.2m	100-240	20	647	Amber	-	50,000	21,000.00
VAYA LINEAR LP AMBER, 28 x 84 DEGREE, 0.6m	100-240	10	311	Amber	-	50,000	14,200.00
VAYA LINEAR LP AMBER, 28 x 84 DEGREE, 1.2m	100-240	20	622	Amber	-	50,000	21,000.00
VAYA LINEAR LP BLUE, 120 DEGREE, 0.6m	100-240	10	141	Blue	-	50,000	14,200.00
VAYA LINEAR LP BLUE, 120 DEGREE, 1.2m	100-240	20	283	Blue	-	50,000	21,000.00
VAYA LINEAR LP BLUE, 28 x 84 DEGREE, 0.6m	100-240	10	135	Blue	-	50,000	14,200.00
VAYA LINEAR LP BLUE, 28 x 84 DEGREE, 1.2m	100-240	20	271	Blue	-	50,000	21,000.00
VAYA LINEAR LP GREEN, 120 DEGREE, 0.6m	100-240	10	552	Green	-	50,000	14,200.00
VAYA LINEAR LP GREEN, 120 DEGREE, 1.2m	100-240	20	1,104	Green	-	50,000	21,000.00
VAYA LINEAR LP GREEN, 28 x 84 DEGREE, 0.6m	100-240	10	530	Green	-	50,000	14,200.00
VAYA LINEAR LP GREEN, 28 x 84 DEGREE, 1.2m	100-240	20	1,061	Green	-	50,000	21,000.00
VAYA LINEAR LP RED, 120 DEGREE, 0.6m	100-240	10	323	Red	-	50,000	14,200.00
VAYA LINEAR LP RED, 120 DEGREE, 1.2m	100-240	20	647	Red	-	50,000	21,000.00
VAYA LINEAR LP RED, 28 x 84 DEGREE, 0.6m	100-240	10	311	Red	-	50,000	14,200.00
VAYA LINEAR LP RED, 28 x 84 DEGREE, 1.2m	100-240	20	622	Red	-	50,000	21,000.00
VAYA LINEAR LP RGB, 120 DEGREE, 0.6m	100-240	14	335	RGB	-	50,000	14,200.00
VAYA LINEAR LP RGB, 120 DEGREE, 1.2m	100-240	28	671	RGB	-	50,000	21,000.00
VAYA LINEAR LP RGB, 28 x 84 DEGREE, 0.6m	100-240	14	322	RGB	-	50,000	14,200.00
VAYA LINEAR LP RGB, 28 x 84 DEGREE, 1.2m	100-240	28	645	RGB	-	50,000	21,000.00
VAYA LINEAR LP GLARE SHIELD, 0.6m	-	-	-	-	-	-	1,000.00
VAYA LINEAR MP 2700K, 10 x 50 DEGREE, 0.3M	100-277	18	792	2700	80	50,000	14,000.00
VAYA LINEAR LP GLARE SHIELD, 1.2m	-	-	-	-	-	-	1,400.00
VAYA LINEAR MP 2700K, 10 x 50 DEGREE, 1.2M	100-277	60	3,169	2700	80	50,000	28,000.00
VAYA LINEAR MP 2700K, 50 DEGREE, 0.3M	100-277	18	847	2700	80	50,000	14,000.00
VAYA LINEAR MP 2700K, 50 DEGREE, 1.2M	100-277	60	3,391	2700	80	50,000	28,000.00
VAYA LINEAR MP 3000K, 10 x 50 DEGREE, 0.3M	100-277	18	792	3000	80	50,000	14,000.00
VAYA LINEAR MP 3000K, 10 x 50 DEGREE, 1.2M	100-277	60	3,169	3000	80	50,000	28,000.00
VAYA LINEAR MP 3000K, 50 DEGREE, 0.3M	100-277	18	847	3000	80	50,000	14,000.00
VAYA LINEAR MP 3000K, 50 DEGREE, 1.2M	100-277	60	3,391	3000	80	50,000	28,000.00
VAYA LINEAR MP 4000K, 10 x 50 DEGREE, 0.3M	100-277	18	843	4000	80	50,000	14,000.00
VAYA LINEAR MP 4000K, 10 x 50 DEGREE, 1.2M	100-277	60	3,374	4000	80	50,000	28,000.00

* อายุการใช้งานที่ความสว่าง 70% (L70)
 ** เป็นราคารวมภาษีมูลค่าเพิ่ม

ขอสงวนสิทธิ์ ในารปรับแก้ไขราคาข้างต้นโดยไม่ต้องแจ้งให้ทราบล่วงหน้า

ข้อมูลจำเพาะ: Vaya Linear LP/MP

สินค้า	แรงดันไฟฟ้า (โวลต์)	กำลังไฟฟ้า (วัตต์)	ฟลักซ์ (ลูเมน)	อุณหภูมิสี (เคลวิน)	CRI (ไม่ต่ำกว่า)	อายุ* (ชั่วโมง)	ราคาปลีก** (บาท)												
VAYA LINEAR MP 4000K, 50 DEGREE, 0.3M	100-277	18	874	4000	80	50,000	14,000.00												
VAYA LINEAR MP 4000K, 50 DEGREE, 1.2M	100-277	60	3,496	4000	80	50,000	28,000.00												
VAYA LINEAR MP 5000K, 10 x 50 DEGREE, 0.3M	100-277	18	843	5000	80	50,000	14,000.00												
VAYA LINEAR MP 5000K, 10 x 50 DEGREE, 1.2M	100-277	60	3,374	5000	80	50,000	28,000.00												
VAYA LINEAR MP 5000K, 50 DEGREE, 0.3M	100-277	18	874	5000	80	50,000	14,000.00												
VAYA LINEAR MP 5000K, 50 DEGREE, 1.2M	100-277	60	3,496	5000	80	50,000	28,000.00												
VAYA LINEAR MP AMBER, 10 x 50 DEGREE, 0.3M	100-277	18	465	Amber	-	50,000	14,000.00												
VAYA LINEAR MP AMBER, 10 x 50 DEGREE, 1.2M	100-277	60	1,864	Amber	-	50,000	28,000.00												
VAYA LINEAR MP AMBER, 50 DEGREE, 0.3M	100-277	18	458	Amber	-	50,000	14,000.00												
VAYA LINEAR MP AMBER, 50 DEGREE, 1.2M	100-277	60	1,837	Amber	-	50,000	28,000.00												
VAYA LINEAR MP BLUE, 10 x 50 DEGREE, 0.3M	100-277	18	203	Blue	-	50,000	14,000.00												
VAYA LINEAR MP BLUE, 10 x 50 DEGREE, 1.2M	100-277	60	815	Blue	-	50,000	28,000.00												
VAYA LINEAR MP BLUE, 50 DEGREE, 0.3M	100-277	18	200	Blue	-	50,000	14,000.00												
VAYA LINEAR MP BLUE, 50 DEGREE, 1.2M	100-277	60	803	Blue	-	50,000	28,000.00												
VAYA LINEAR MP GREEN, 10 x 50 DEGREE, 0.3M	100-277	18	794	Green	-	50,000	14,000.00												
VAYA LINEAR MP GREEN, 10 x 50 DEGREE, 1.2M	100-277	60	3,182	Green	-	50,000	28,000.00												
VAYA LINEAR MP GREEN, 50 DEGREE, 0.3M	100-277	18	783	Green	-	50,000	14,000.00												
VAYA LINEAR MP GREEN, 50 DEGREE, 1.2M	100-277	60	3,135	Green	-	50,000	28,000.00												
VAYA LINEAR MP RED, 10 x 50 DEGREE, 0.3M	100-277	18	465	Red	-	50,000	14,000.00												
VAYA LINEAR MP RED, 10 x 50 DEGREE, 1.2M	100-277	60	1,864	Red	-	50,000	28,000.00												
VAYA LINEAR MP RED, 50 DEGREE, 0.3M	100-277	18	458	Red	-	50,000	14,000.00												
VAYA LINEAR MP RED, 50 DEGREE, 1.2M	100-277	60	1,837	Red	-	50,000	28,000.00												
VAYA LINEAR MP RGB, 10 x 50 DEGREE, 0.3m	100-277	18	483	RGB	-	50,000	14,000.00												
VAYA LINEAR MP RGB, 10 x 50 DEGREE, 1.2m	100-277	60	1,934	RGB	-	50,000	28,000.00												
VAYA LINEAR MP RGB, 50 DEGREE, 0.3m	100-277	18	476	RGB	-	50,000	14,000.00												
VAYA LINEAR MP RGB, 50 DEGREE, 1.2m	100-277	60	1,906	RGB	-	50,000	28,000.00												
VAYA LINEAR LP-MP WHITE LEADER CABLE, 15m							สายต่อเข้าโคม ยาว 15 เมตร	-	-	-	-	-	-	4,600.00					
VAYA LINEAR LP-MP WHITE JUMPER CABLE, 1.5M														สายต่อระหว่างโคม ยาว 1.5 เมตร	-	-	-	-	1,400.00
VAYA LINEAR LP-MP RGB LEADER CABLE, 15m														สายต่อเข้าโคม RGB ยาว 15 เมตร	-	-	-	-	6,600.00
VAYA LINEAR LP-MP RGB JUMPER CABLE, 1.5M														สายต่อพ่วงระหว่างโคม RGB ยาว 1.5 เมตร	-	-	-	-	1,800.00

* อายุการใช้งานที่ความสว่าง 70% (L70)

** เป็นราคารวมภาษีค่าเพิ่ม

ขอสงวนสิทธิ์ ในกรณีปรับแก้ไขราคาข้างต้นโดยไม่ต้องแจ้งให้ทราบล่วงหน้า

Vaya Uplight

โคมไฟฝังพื้น LED

คุณสมบัติ

- ตัวโคมทำจากอลูมิเนียมหล่อ ขอบสแตนเลส พร้อมปลอกพลาสติก ABS สำหรับติดตั้งฝังพื้น
- มีทั้งชนิดแสงขาว (white light), แสงสีเดียว (mono color) พร้อมมุมแสงหลากหลาย สามารถเลือกให้เหมาะกับวัตถุ/เอฟเฟ็กต์แสงที่ต้องการ
- สามารถปรับมุมได้ด้วยการไขสกรูจากด้านบน (เฉพาะสำหรับรุ่น BBP331)
- ชุดไดรฟ์เวอร์/เพาเวอร์ซัพพลายในตัว สามารถจ่ายไฟหลักได้โดยตรง ลดปัญหาการติดตั้ง
- มั่นใจด้วยระดับการป้องกันฝุ่น-น้ำ IP67, ระดับการกันกระแทก IK10

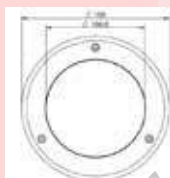
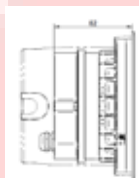
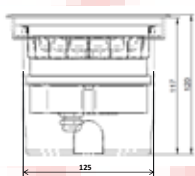


Vaya Uplight

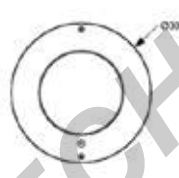
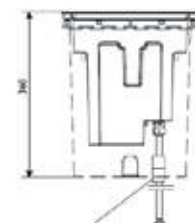
การใช้งาน

- เหมาะสำหรับงานฝังพื้นส่องผนัง ส่องอาคาร ต้นไม้ แนวทางเดิน

Dimensions BBP330



Dimensions BBP331



潜水插头 (IP67)
IP connector (IP67)

本灯具上连接的潜水插头 (IP67) , 请避免使用
Flying wire fast IP connector (IP67) to avoid

ข้อมูลจำเพาะ: Vaya Uplight

สินค้า	โคมตั้ง ไฟฟ้า (โวลต์)	กำลังไฟฟ้า (วัตต์)	ฟลักซ์ (ลูเมน)	อุณหภูมิสี (เคลวิน)	CRI ไม่น้อยกว่า	อายุ* (ชั่วโมง)	ราคาปลีก** (บาท)
BBP330 9xLED-HP/WWW 220-240V 12	220-240	15	1,100	3000	80	50,000	9,000.00
BBP330 9xLED-HP/WWW 220-240V 24	220-240	15	1,100	3000	80	50,000	9,000.00
BBP330 9xLED-HP/WWW 220-240V 60	220-240	15	1,100	3000	80	50,000	9,000.00
BBP330 9xLED-HP/NW 220-240V 12	220-240	15	1,100	4000	80	50,000	9,000.00
BBP330 9xLED-HP/NW 220-240V 24	220-240	15	1,100	4000	80	50,000	9,000.00
BBP330 9xLED-HP/NW 220-240V 60	220-240	15	1,100	4000	80	50,000	9,000.00
BBP330 9xLED-HP/AM 220-240V 12	220-240	15	1,100	Amber	-	50,000	9,000.00
BBP330 9xLED-HP/AM 220-240V 24	220-240	15	1,100	Amber	-	50,000	9,000.00
BBP330 9xLED-HP/AM 220-240V 60	220-240	15	1,100	Amber	-	50,000	9,000.00
BBP330 9xLED-HP/GN 220-240V 12	220-240	15	1,100	Green	-	50,000	9,000.00
BBP330 9xLED-HP/GN 220-240V 24	220-240	15	1,100	Green	-	50,000	9,000.00
BBP330 9xLED-HP/GN 220-240V 60	220-240	15	1,100	Green	-	50,000	9,000.00
BBP331 15xLED-HP/WWW 220-240V 15	220-240	25	2,200	3000	80	50,000	19,200.00
BBP331 15xLED-HP/WWW 220-240V 25	220-240	25	2,200	3000	80	50,000	19,200.00
BBP331 15xLED-HP/WWW 220-240V 55 L	220-240	25	2,200	3000	80	50,000	19,200.00
BBP331 15xLED-HP/NW 220-240V 15	220-240	25	2,200	4000	80	50,000	19,200.00
BBP331 15xLED-HP/NW 220-240V 25	220-240	25	2,200	4000	80	50,000	19,200.00
BBP331 15xLED-HP/NW 220-240V 55 L	220-240	25	2,200	4000	80	50,000	19,200.00
BBP331 15xLED-HP/GN 220-240V 15	220-240	25	2,200	Green	-	50,000	19,200.00
BBP331 15xLED-HP/GN 220-240V 25	220-240	25	2,200	Green	-	50,000	19,200.00
BBP331 15xLED-HP/GN 220-240V 55 L	220-240	25	2,200	Green	-	50,000	19,200.00
BBP331 21xLED-HP/WWW 220-240V 15	220-240	35	3,400	3000	80	50,000	21,000.00
BBP331 21xLED-HP/WWW 220-240V 25	220-240	35	3,400	3000	80	50,000	21,000.00
BBP331 21xLED-HP/WWW 220-240V 55 L	220-240	35	3,400	3000	80	50,000	21,000.00
BBP331 21xLED-HP/NW 220-240V 25	220-240	35	3,400	4000	80	50,000	21,000.00
BBP331 21xLED-HP/NW 220-240V 55 L	220-240	35	3,400	4000	80	50,000	21,000.00
BBP331 EMBEDDED HOUSING	กล่องฝังพื้นสำหรับ BBP331	-	-	-	-	-	2,800.00

* อายุการใช้งานที่คงความสว่าง 70% (L70)
** เป็นราคารวมภาษีมูลค่าเพิ่ม

ขอสงวนสิทธิ์ ในกรณีปรับแก้ไขราคาข้างต้นโดยไม่ต้องแจ้งให้ทราบล่วงหน้า

Vaya Line Inground

โคมไฟฝังพื้น LED แบบเส้นตรง

คุณสมบัติ

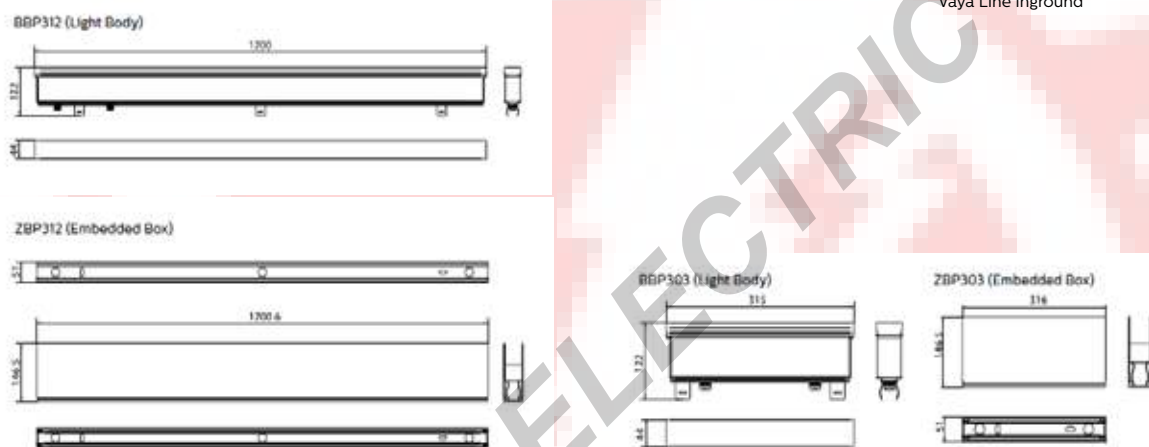
- ตัวโคมทำจากอลูมิเนียมขึ้นรูป พลาสติกโปร่งแสง PMMA
- มีทั้งชนิดแสงขาว (white light), และชนิดปรับเปลี่ยนสี (RGB)
- แสงเรียบเนียน ไร้รอยต่อระหว่างโคม
- มีน๊อตด้วยระดับการป้องกันฝุ่น-น้ำ IP67, ระดับการกันกระแทก IK10

การใช้งาน

- เหมาะสำหรับงานฝังพื้น ประตูบรีดวน สวนสาธารณะ ลานกิจกรรม



Dimensions



ข้อมูลจำเพาะ: Vaya line inground

สินค้า	แรงดันไฟฟ้า (โวลต์)	กำลังไฟฟ้า (วัตต์)	ฟลักซ์ (ลูเมน)	อุณหภูมิสี (เคลวิน)	CRI ไม่ต่ำกว่า	อายุ* (ชั่วโมง)	ราคาปลีก** (บาท)	
BBP303 LED-LP WW 24V	ความยาว 0.3 เมตร	24 Vdc	1.6	35	3000	80	50,000	8,000.00
BBP303 LED-LP NW 24V	ความยาว 0.3 เมตร	24 Vdc	1.6	37	4000	80	50,000	8,000.00
BBP303 LED-LP RGB 24V	ความยาว 0.3 เมตร	24 Vdc	9	60	RGB	-	50,000	14,000.00
BBP312 LED-LP WW 24V	ความยาว 1.3 เมตร	24 Vdc	6.5	139	3000	80	50,000	16,000.00
BBP312 LED-LP NW 24V	ความยาว 1.3 เมตร	24 Vdc	6.5	146	4000	80	50,000	16,000.00
BBP312 LED-LP RGB 24V	ความยาว 1.3 เมตร	24 Vdc	35	239	RGB	-	50,000	40,000.00
ZBP303	กล่องฝังพื้นสำหรับ BBP303	-	-	-	-	-	-	4,000.00
ZBP312	กล่องฝังพื้นสำหรับ BBP312	-	-	-	-	-	-	6,000.00

* อายุการใช้งานที่คงความสว่าง 70% (L70)
** เป็นราคารวมภาษีมูลค่าเพิ่ม

ขอสงวนสิทธิ์ ในกรณีที่มีราคาข้างต้นโดยไม่ต้องแจ้งให้ทราบล่วงหน้า



Vaya Spot

โคมฉายขนาดเล็ก LED เพื่อการประดับตกแต่ง

คุณสมบัติ

- ตัวโคมทำจากอลูมิเนียมหล่อ พ่นกับด้วยสีพูน (ตัวโคมสีเทา ขอบสีดำ)
- มีทั้งชนิดแสงขาว (white light), แสงสีเดียว (mono color) และชนิดปรับเปลี่ยนสี (RGB)
- ขนาดเล็ก กระจาดรัศมี ติดตั้งสวยงาม ไม่บดบังทัศนียภาพ
- มั่นใจด้วยระดับการป้องกันฝุ่น-น้ำ IP65, ระดับการกันกระแทก IK08

การใช้งาน

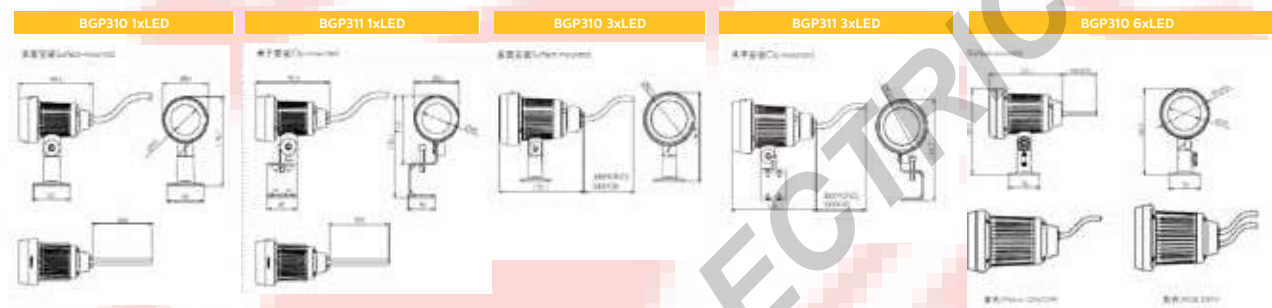
- เหมาะสำหรับส่องต้นไม้ ประดับทิวทัศน์ จัดสวน



Vaya Spot



Dimensions



ข้อมูลจำเพาะ: Vaya Spot

สินค้า	แรงดันไฟฟ้า (โวลต์)	กำลังไฟฟ้า (วัตต์)	ฟลักซ์ (ลูเมน)	อุณหภูมิสี (เคลวิน)	CRI (ไม่น้อยกว่า)	อายุ* (ชั่วโมง)	ราคาปลีก** (บาท)
BGP310 1xLED-HP/WW 24V 12	24 Vdc	2.15	106	3000	80	50,000	3,400.00
BGP310 1xLED-HP/WW 24V 24	24 Vdc	2.15	117	3000	80	50,000	3,400.00
BGP310 1xLED-HP/WW 24V 36	24 Vdc	2.15	114	3000	80	50,000	3,400.00
BGP310 1xLED-HP/NW 24V 12	24 Vdc	2.15	126	4000	80	50,000	3,400.00
BGP310 1xLED-HP/NW 24V 24	24 Vdc	2.15	139	4000	80	50,000	3,400.00
BGP310 1xLED-HP/NW 24V 36	24 Vdc	2.15	135	4000	80	50,000	3,400.00
BGP310 1xLED-HP/AM 24V 12	24 Vdc	2.15	82	Amber	-	50,000	3,400.00
BGP310 1xLED-HP/AM 24V 24	24 Vdc	2.15	90	Amber	-	50,000	3,400.00
BGP310 1xLED-HP/AM 24V 36	24 Vdc	2.15	88	Amber	-	50,000	3,400.00
BGP310 3xLED-HP/WW 220-240V 12	220-240	5.5	320	3000	80	50,000	5,400.00
BGP310 3xLED-HP/WW 220-240V 24	220-240	5.5	353	3000	80	50,000	5,400.00
BGP310 3xLED-HP/WW 220-240V 36	220-240	5.5	343	3000	80	50,000	5,400.00
BGP310 3xLED-HP/NW 220-240V 12	220-240	5.5	378	4000	80	50,000	5,400.00
BGP310 3xLED-HP/NW 220-240V 24	220-240	5.5	417	4000	80	50,000	5,400.00
BGP310 3xLED-HP/NW 220-240V 36	220-240	5.5	405	4000	80	50,000	5,400.00
BGP310 3xLED-HP/AM 220-240V 12	220-240	5.5	245	Amber	-	50,000	5,400.00
BGP310 3xLED-HP/AM 220-240V 24	220-240	5.5	271	Amber	-	50,000	5,400.00
BGP310 3xLED-HP/AM 220-240V 36	220-240	5.5	263	Amber	-	50,000	5,400.00
BGP310 3xLED-HP/RGB 24V 12	24 Vdc	6.6	117	RGB	-	50,000	5,400.00
BGP310 3xLED-HP/RGB 24V 24	24 Vdc	6.6	128	RGB	-	50,000	5,400.00

ข้อมูลจำเพาะ: Vaya Spot

สินค้า	แรงดันไฟฟ้า (โวลต์)	กำลังไฟฟ้า (วัตต์)	ฟลักซ์ (ลูเมน)	อุณหภูมิสี (เคลวิน)	CRI ไม่น้อยกว่า	อายุ* (ชั่วโมง)	ราคาปลีก** (บาท)
BGP310 3xLED-HP/RGB 24V 36	24 Vdc	6.6	125	RGB	-	50,000	5,400.00
BGP310 6xLED-HP/WWW 220-240V 12	220-240	10.5	670	3000	80	50,000	7,400.00
BGP310 6xLED-HP/WWW 220-240V 24	220-240	10.5	718	3000	80	50,000	7,400.00
BGP310 6xLED-HP/WWW 220-240V 36	220-240	10.5	718	3000	80	50,000	7,400.00
BGP310 6xLED-HP/NW 220-240V 12	220-240	10.5	763	4000	80	50,000	7,400.00
BGP310 6xLED-HP/NW 220-240V 24	220-240	10.5	817	4000	80	50,000	7,400.00
BGP310 6xLED-HP/NW 220-240V 36	220-240	10.5	817	4000	80	50,000	7,400.00
BGP310 6xLED-HP/AM 220-240V 12	220-240	10.5	478	Amber	-	50,000	7,400.00
BGP310 6xLED-HP/AM 220-240V 24	220-240	10.5	512	Amber	-	50,000	7,400.00
BGP310 6xLED-HP/AM 220-240V 36	220-240	10.5	512	Amber	-	50,000	7,400.00
BGP310 6xLED-HP/BL 220-240V 12	220-240	10.5	191	Blue	-	50,000	7,400.00
BGP310 6xLED-HP/BL 220-240V 24	220-240	10.5	201	Blue	-	50,000	7,400.00
BGP310 6xLED-HP/BL 220-240V 36	220-240	10.5	201	Blue	-	50,000	7,400.00
BGP310 6xLED-HP/GN 220-240V 12	220-240	10.5	455	Green	-	50,000	7,400.00
BGP310 6xLED-HP/GN 220-240V 24	220-240	10.5	487	Green	-	50,000	7,400.00
BGP310 6xLED-HP/GN 220-240V 36	220-240	10.5	487	Green	-	50,000	7,400.00
BGP310 6xLED-HP/RD 220-240V 12	220-240	10.5	147	Red	-	50,000	7,400.00
BGP310 6xLED-HP/RD 220-240V 24	220-240	10.5	157	Red	-	50,000	7,400.00
BGP310 6xLED-HP/RD 220-240V 36	220-240	10.5	157	Red	-	50,000	7,400.00
BGP310 6xLED-HP/RGB 220-240V 12	220-240	12	265	RGB	-	50,000	7,400.00
BGP310 6xLED-HP/RGB 220-240V 24	220-240	12	283	RGB	-	50,000	7,400.00
BGP310 6xLED-HP/RGB 220-240V 36	220-240	12	283	RGB	-	50,000	7,400.00
BGP311 1xLED-HP/WWW 24V 12	24 Vdc	2.15	106	3000	80	50,000	3,400.00
BGP311 1xLED-HP/WWW 24V 24	24 Vdc	2.15	117	3000	80	50,000	3,400.00
BGP311 1xLED-HP/WWW 24V 36	24 Vdc	2.15	114	3000	80	50,000	3,400.00
BGP311 1xLED-HP/NW 24V 12	24 Vdc	2.15	126	4000	80	50,000	3,400.00
BGP311 1xLED-HP/NW 24V 24	24 Vdc	2.15	139	4000	80	50,000	3,400.00
BGP311 1xLED-HP/NW 24V 36	24 Vdc	2.15	135	4000	80	50,000	3,400.00
BGP311 1xLED-HP/AM 24V 12	24 Vdc	2.15	82	Amber	-	50,000	3,400.00
BGP311 1xLED-HP/AM 24V 24	24 Vdc	2.15	90	Amber	-	50,000	3,400.00
BGP311 1xLED-HP/AM 24V 36	24 Vdc	2.15	88	Amber	-	50,000	3,400.00
BGP311 3xLED-HP/WWW 220-240V 12	220-240	5.5	320	3000	80	50,000	5,400.00
BGP311 3xLED-HP/WWW 220-240V 24	220-240	5.5	353	3000	80	50,000	5,400.00
BGP311 3xLED-HP/WWW 220-240V 36	220-240	5.5	343	3000	80	50,000	5,400.00
BGP311 3xLED-HP/NW 220-240V 12	220-240	5.5	378	4000	80	50,000	5,400.00
BGP311 3xLED-HP/NW 220-240V 24	220-240	5.5	417	4000	80	50,000	5,400.00
BGP311 3xLED-HP/NW 220-240V 36	220-240	5.5	405	4000	80	50,000	5,400.00
BGP311 3xLED-HP/AM 220-240V 12	220-240	5.5	245	Amber	-	50,000	5,400.00
BGP311 3xLED-HP/AM 220-240V 24	220-240	5.5	271	Amber	-	50,000	5,400.00
BGP311 3xLED-HP/AM 220-240V 36	220-240	5.5	263	Amber	-	50,000	5,400.00
BGP311 3xLED-HP/RGB 24V 12	24 Vdc	6.6	117	RGB	-	50,000	5,400.00
BGP311 3xLED-HP/RGB 24V 24	24 Vdc	6.6	128	RGB	-	50,000	5,400.00
BGP311 3xLED-HP/RGB 24V 36	24 Vdc	6.6	125	RGB	-	50,000	5,400.00
ZGP311 SPK	-	-	-	-	-	-	200.00
ZGP311 SPK MX	-	-	-	-	-	-	300.00

* อายุการใช้งานที่ความสว่าง 70% (L70)
 ** เป็นราคารวมภาษีมูลค่าเพิ่ม



Vaya Tube

โคมไฟประดับ LED ชนิดท่อตรง

คุณสมบัติ

- ตัวโคมทำจากโพลีคาร์บอเนตชนิดทน UV สีเทาเข้ม ฝาครอบโปร่งแสงขาวขุ่น
- มีทั้งชนิดแสงขาว (white light), แสงสีเดียว (mono color) และชนิดปรับเปลี่ยนสี (RGB)
- แสงเรียบเนียน ไร้รอยต่อระหว่างโคม
- ผนังโคมด้วยระดับการป้องกันฝุ่น-น้ำ IP66, ระดับการกันกระแทก IK10

การใช้งาน

- เหมาะสำหรับส่องประดับอาคาร สถานที่ต่าง ๆ ทั้งภายในและภายนอกอาคาร



Vaya Tube RGB

Vaya Tube White & Mono

ข้อมูลจำเพาะ Vaya Tube

สินค้า	แรงดันไฟฟ้า (โวลต์)	กำลังไฟฟ้า (วัตต์)	ฟลักซ์ (ลูเมน)	อุณหภูมิสี (เคลวิน)	CRI ไม่น้อยกว่า	อายุ* (ชั่วโมง)	ราคาปลีก** (บาท)
VAYA TUBE, 2700K, 0.3m, 150mm PITCH	24 Vdc	3	178	2700	80	50,000	6,000.00
VAYA TUBE, 2700K, 1.2m, 150mm PITCH	24 Vdc	12	750	2700	80	50,000	13,000.00
VAYA TUBE, 3000K, 0.3m, 150mm PITCH	24 Vdc	3	190	3000	80	50,000	6,000.00
VAYA TUBE, 3000K, 1.2m, 150mm PITCH	24 Vdc	12	760	3000	80	50,000	13,000.00
VAYA TUBE, 4000K, 0.3m, 150mm PITCH	24 Vdc	3	202	4000	80	50,000	6,000.00
VAYA TUBE, 4000K, 1.2m, 150mm PITCH	24 Vdc	12	808	4000	80	50,000	13,000.00
VAYA TUBE, 5000K, 0.3m, 150mm PITCH	24 Vdc	3	215	5000	80	50,000	6,000.00
VAYA TUBE, 5000K, 1.2m, 150mm PITCH	24 Vdc	12	900	5000	80	50,000	13,000.00
VAYA TUBE, AMBER, 0.3m, 150mm PITCH	24 Vdc	3	59	Amber	-	50,000	6,000.00
VAYA TUBE, AMBER, 1.2m, 150mm PITCH	24 Vdc	12	238	Amber	-	50,000	13,000.00
VAYA TUBE, BLUE, 0.3m, 150mm PITCH	24 Vdc	3	35	Blue	-	50,000	6,000.00
VAYA TUBE, BLUE, 1.2m, 150mm PITCH	24 Vdc	12	141	Blue	-	50,000	13,000.00
VAYA TUBE, GREEN, 0.3m, 150mm PITCH	24 Vdc	3	103	Green	-	50,000	6,000.00
VAYA TUBE, GREEN, 1.2m, 150mm PITCH	24 Vdc	12	412	Green	-	50,000	13,000.00
VAYA TUBE, RED, 0.3m, 150mm PITCH	24 Vdc	3	70	Red	-	50,000	6,000.00
VAYA TUBE, RED, 1.2m, 150mm PITCH	24 Vdc	12	281	Red	-	50,000	13,000.00
VAYA TUBE, RGB, 0.3m, 150mm PITCH	24 Vdc	3.5	70	RGB	-	50,000	6,000.00
VAYA TUBE, RGB, 1.2m, 150mm PITCH	24 Vdc	14	300	RGB	-	50,000	13,000.00
VAYA TUBE, LEADER-JUMPER CABLE, 1.5M	-	-	-	-	-	-	3,000.00
VAYA TUBE, LEADER-JUMPER CABLE, 15M	-	-	-	-	-	-	10,000.00
VAYA CONTROL MODULE, ETHERNET & DMX, 24V, IP66, 2-PORT	24 Vdc	-	-	-	-	-	15,000.00

* อายุการใช้งานที่คงความสว่าง 70% (L70)
** เป็นราคารวมภาษีมูลค่าเพิ่ม

ขอสงวนสิทธิ์ ในการปรับแก้ไขราคาข้างต้นโดยไม่ต้องแจ้งให้ทราบล่วงหน้า

Vaya Controller

ตัวควบคุม DMX ชนิด Standalone

คุณสมบัติ

- ขนาดเล็ก ติดตั้งใช้งานได้ง่าย ไม่ยุ่งยาก
- ปุ่มการทำงานระบบสัมผัส ให้ความรู้สึกนุ่มนวล หรูหรา
- สามารถเลือกสีและตั้งค่าเก็บไว้ได้ 6 สี
- สามารถเลือกการทำงานได้ 6 โปรแกรม
- สามารถตั้งระดับความสว่างและความเร็วได้ 6 ระดับ

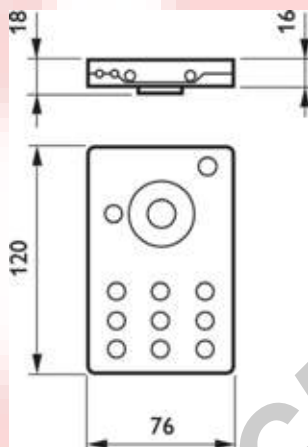


Vaya Touch DMX White



Vaya Touch DMX Black

Dimensions



DMX/RDM-6 Wall

ข้อมูลจำเพาะ: Vaya Controller

สินค้า	ราคาปลีก** (บาท)
VAYA TOUCH DMX CONTROLLER, BLACK	10,400.00
VAYA TOUCH DMX CONTROLLER, WHITE	10,400.00
DMX SPLITTER & BOOSTER (RDM-6 WALL)	16,000.00

* อายุการใช้งานที่คงความสว่าง 70% (L70)

** เป็นราคารวมภาษีมูลค่าเพิ่ม

ขอสงวนสิทธิ์ ในกรณีที่ราคาข้างต้นโดยไม่ต้องแจ้งให้ทราบล่วงหน้า



Tempo Linear Flex

ไฟประดับ LED ชนิดเส้น สายอ่อน

คุณสมบัติ

- LED สายอ่อนหุ้มด้วยซิลิโคนชนิดทน UV
- มีให้เลือก 3 ขนาดกำลังไฟฟ้า/ความสว่าง เพื่อให้เหมาะสมกับการใช้งาน
- มั่นใจด้วยระดับการป้องกันฝุ่น-น้ำ IP65, ระดับการกันกระแทก IK04



ข้อมูลจำเพาะ: Tempo Linear Flex

สินค้า	แรงดันไฟฟ้า (โวลต์)	กำลังไฟฟ้า (วัตต์)	ฟลักซ์ (ลูเมน)	อุณหภูมิสี (เคลวิน)	CRI ไม่น้อยกว่า	อายุ* (ชั่วโมง)	ราคาปลีก** (บาท)
BGC200 300lm WW IP65 L5000	24 Vdc	5.3	300	2700	80	15,000	3,000.00
BGC200 300lm NW IP65 L5000	24 Vdc	4.2	300	4000	80	15,000	3,000.00
BGC200 300lm CW IP65 L5000	24 Vdc	4.2	300	6500	80	15,000	3,000.00
BGC200 600lm WW IP65 L5000	24 Vdc	7	600	2700	80	15,000	3,400.00
BGC200 600lm NW IP65 L5000	24 Vdc	6.2	600	4000	80	15,000	3,400.00
BGC200 600lm CW IP65 L5000	24 Vdc	6.2	600	6500	80	15,000	3,400.00
BGC200 800lm WW IP65 L5000	24 Vdc	9.8	800	2700	80	15,000	4,600.00
BGC200 800lm NW IP65 L5000	24 Vdc	9	800	4000	80	15,000	4,600.00
BGC200 800lm CW IP65 L5000	24 Vdc	9	800	6500	80	15,000	4,600.00
ZGC200 accessory kit BGC200 300lm 600lm							200.00
ZGC200 accessory kit BGC200 800lm							200.00

* อายุการใช้งานที่คงความสว่าง 70% (L70)
 ** เป็นรากรวมภาษีมูลค่าเพิ่ม
 *** กำลังไฟฟ้าและลูเมนที่ระบุเป็นค่าต่อความยาว 1 เมตร

ขอสงวนสิทธิ์ ในกรณีปรับแก้ไขราคาข้างต้นโดยไม่ต้องแจ้งให้ทราบล่วงหน้า

UNIdot

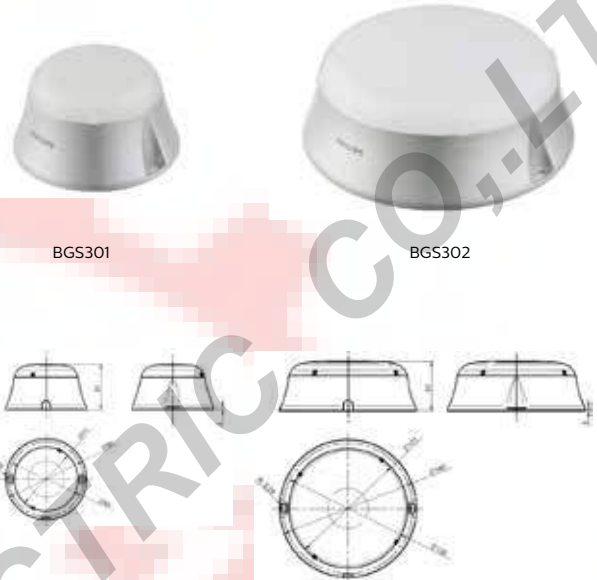
โไฟประดับ LED แบบจุดกลม

คุณสมบัติ

- ตัวโคมอลูมิเนียม พลาสติกคาร์บอนนาฟีน
- มีทั้งชนิดแสงขาว (white light) และชนิดปรับเปลี่ยนสี (RGB)
- มั่นใจด้วยระดับการป้องกันฝุ่น-น้ำ IP66, ระดับการกันกระแทก IK07

การใช้งาน

- เหมาะสำหรับส่องประดับตกแต่งอาคารสถานที่ โรงแรม ห้างสรรพสินค้า ที่พักอาศัย ทั้งภายในและภายนอกอาคาร



ข้อมูลจำเพาะ: UNIdot

สินค้า	แรงดันไฟฟ้า (โวลต์)	กำลังไฟฟ้า (วัตต์)	ฟลักซ์ (ลูเมน)	อุณหภูมิสี (เคลวิน)	CRI ไม่น้อยกว่า	อายุ* (ชั่วโมง)	ราคาปลีก** (บาท)
BGS301 18xLED-HB-3000 24V D90	24 Vdc	3	217	3000	80	50,000	1,800.00
BGS301 18xLED-HB-4000 24V D90	24 Vdc	3	217	4000	80	50,000	1,800.00
BGS301 18xLED-HB-5000 24V D90	24 Vdc	3	217	5000	80	50,000	1,800.00
BGS301 18xLED-HB-RGB 24V D90	24 Vdc	4.8	109	RGB	-	50,000	3,600.00
BGS302 42xLED-HB-3000 24V D140	24 Vdc	6.8	506	3000	80	50,000	2,400.00
BGS302 42xLED-HB-4000 24V D140	24 Vdc	6.8	506	4000	80	50,000	2,400.00
BGS302 42xLED-HB-5000 24V D140	24 Vdc	6.8	506	5000	80	50,000	2,400.00
BGS302 42xLED-HB-RGB 24V D140	24 Vdc	10.8	257	RGB	-	50,000	4,800.00

* อายุการใช้งานที่คงความสว่าง 70% (L70)

** เป็นราคารวมภาษีมูลค่าเพิ่ม

ขอสงวนสิทธิ์ ในกรณีปรับแก้ไขราคาข้างต้นโดยไม่ต้องแจ้งให้ทราบล่วงหน้า



UNIflood

โคมฉาย LED เพื่อการประดับตกแต่ง

คุณสมบัติ

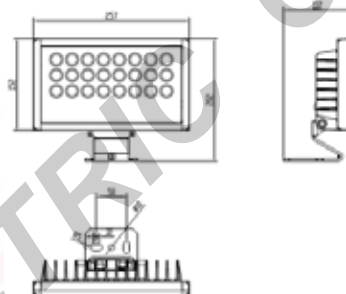
- ตัวโคมทำจากอลูมิเนียมหล่อ พ่นกับด้วยสีพ่น เลนส์ PMMA
- มีทั้งชนิดแสงขาว (white light) และแสงสีเดียว (mono color)
- มั่นใจด้วยระดับการป้องกันฝุ่น-น้ำ IP66, ระดับการกันกระแทก IK06

การใช้งาน

- เหมาะสำหรับส่องประดับตกแต่งอาคารสถานที่ โรงแรม ห้างสรรพสินค้า ที่พิกาศัย ทั้งภายในและภายนอกอาคาร



BCP260



ข้อมูลจำเพาะ: UNIflood

สินค้า	แรงดันไฟฟ้า (โวลต์)	กำลังไฟฟ้า (วัตต์)	ฟลักซ์ (ลูเมน)	อุณหภูมิสี (เคลวิน)	CRI ไม่น้อยกว่า	อายุ* (ชั่วโมง)	ราคาปลีก** (บาท)
BCP260 24xLED-HP/WWW-2700 24V WB	24 Vdc	42	2,200	2700	80	50,000	14,000.00
BCP260 24xLED-HP/WWW-2700 24V MB	24 Vdc	42	2,200	2700	80	50,000	14,000.00
BCP260 24xLED-HP/WWW-2700 24V NB	24 Vdc	42	2,200	2700	80	50,000	14,000.00
BCP260 24xLED-HP/WWW-3000 24V WB	24 Vdc	42	2,200	3000	80	50,000	14,000.00
BCP260 24xLED-HP/WWW-3000 24V MB	24 Vdc	42	2,200	3000	80	50,000	14,000.00
BCP260 24xLED-HP/WWW-3000 24V NB	24 Vdc	42	2,200	3000	80	50,000	14,000.00
BCP260 24xLED-HP/NW-4000 24V WB	24 Vdc	42	2,505	4000	80	50,000	14,000.00
BCP260 24xLED-HP/NW-4000 24V MB	24 Vdc	42	2,505	4000	80	50,000	14,000.00
BCP260 24xLED-HP/NW-4000 24V NB	24 Vdc	42	2,505	4000	80	50,000	14,000.00
BCP260 24xLED-HP/AM 24V WB	24 Vdc	42	1,570	Amber	-	50,000	14,000.00
BCP260 24xLED-HP/AM 24V MB	24 Vdc	42	1,570	Amber	-	50,000	14,000.00
BCP260 24xLED-HP/AM 24V NB	24 Vdc	42	1,570	Amber	-	50,000	14,000.00
BCP260 24xLED-HP/BL 24V WB	24 Vdc	42	627	Blue	-	50,000	14,000.00
BCP260 24xLED-HP/BL 24V MB	24 Vdc	42	627	Blue	-	50,000	14,000.00
BCP260 24xLED-HP/BL 24V NB	24 Vdc	42	627	Blue	-	50,000	14,000.00
BCP260 24xLED-HP/GN 24V WB	24 Vdc	42	1,461	Green	-	50,000	14,000.00
BCP260 24xLED-HP/GN 24V MB	24 Vdc	42	1,461	Green	-	50,000	14,000.00
BCP260 24xLED-HP/GN 24V NB	24 Vdc	42	1,461	Green	-	50,000	14,000.00
BCP260 24xLED-HP/RD 24V WB	24 Vdc	42	483	Red	-	50,000	14,000.00
BCP260 24xLED-HP/RD 24V MB	24 Vdc	42	483	Red	-	50,000	14,000.00
BCP260 24xLED-HP/RD 24V NB	24 Vdc	42	483	Red	-	50,000	14,000.00

* อายุการใช้งานที่คงความสว่าง 70% (L70)

** เป็นราคารวมภาษีมูลค่าเพิ่ม

ขอสงวนสิทธิ์ ในารปรับแก้ไขราคาข้างต้นโดยไม่ต้องแจ้งให้ทราบล่วงหน้า



UNStrip

โคมไฟชนิดแท่งตรง LED เพื่อการประดับตกแต่ง

คุณสมบัติ

- ตัวโคมทำจากอลูมิเนียมฉีดขึ้นรูป พ่นกับด้วยสีพ่น เสน่ห์ PMMA
- มั่นใจด้วยระดับการป้องกันฝุ่น-น้ำ IP66, ระดับการกันกระแทก IK06

การใช้งาน

- เหมาะสำหรับส่องประดับตกแต่งอาคารสถานที่ โรงแรม ห้างสรรพสินค้า ที่พักอาศัย ทั้งภายในและภายนอกอาคาร



BCP280 G2



ข้อมูลจำเพาะ: UNStrip

สินค้า	แรงดันไฟฟ้า (โวลต์)	กำลังไฟฟ้า (วัตต์)	ฟลักซ์ (ลูเมน)	อุณหภูมิสี (เคลวิน)	CRI ไม่น้อยกว่า	อายุ* (ชั่วโมง)	ราคาปลีก** (บาท)
BCP280 G2 12xLED-HP/WW-3000 24V W	24 Vdc	21	1,100	3000	80	50,000	8,000.00
BCP280 G2 12xLED-HP/WW-3000 24V A	24 Vdc	21	1,100	3000	80	50,000	8,000.00
BCP280 G2 12xLED-HP/NW-4000 24V W	24 Vdc	21	1,320	4000	80	50,000	8,000.00
BCP280 G2 12xLED-HP/NW-4000 24V A	24 Vdc	21	1,320	4000	80	50,000	8,000.00
BCP280 G2 12xLED-HP/CW-5000 24V W	24 Vdc	21	1,320	5000	80	50,000	8,000.00
BCP280 G2 12xLED-HP/CW-5000 24V A	24 Vdc	21	1,320	5000	80	50,000	8,000.00
BCP280 G2 12xLED-HP/AM 24V W	24 Vdc	21	785	Amber	-	50,000	8,000.00
BCP280 G2 12xLED-HP/AM 24V A	24 Vdc	21	785	Amber	-	50,000	8,000.00
BCP280 G2 24xLED-HP/WW-3000 24V W	24 Vdc	42	2,200	3000	80	50,000	13,000.00
BCP280 G2 24xLED-HP/WW-3000 24V A	24 Vdc	42	2,200	3000	80	50,000	13,000.00
BCP280 G2 24xLED-HP/NW-4000 24V W	24 Vdc	42	2,640	4000	80	50,000	13,000.00
BCP280 G2 24xLED-HP/NW-4000 24V A	24 Vdc	42	2,640	4000	80	50,000	13,000.00

* อายุการใช้งานที่คงความสว่าง 70% (L70)
 ** เป็นราคารวมภาษีมูลค่าเพิ่ม

ขอสงวนสิทธิ์ ในกรณีแก้ไขราคาข้างต้นโดยไม่ต้องแจ้งให้ทราบล่วงหน้า

ข้อมูลจำเพาะ: UNStrip

สินค้า	แรงดันไฟฟ้า (โวลต์)	กำลังไฟฟ้า (วัตต์)	ฟลักซ์ (ลูเมน)	อุณหภูมิสี (เคลวิน)	CRI (ไม่น้อยกว่า)	อายุ* (ชั่วโมง)	ราคาปลีก** (บาท)
BCP280 G2 24xLED-HP/CW-5000 24V W	24 Vdc	42	2,640	5000	80	50,000	13,000.00
BCP280 G2 24xLED-HP/CW-5000 24V A	24 Vdc	42	2,640	5000	80	50,000	13,000.00
BCP280 G2 24xLED-HP/AM 24V W	24 Vdc	42	1,570	Amber	-	50,000	13,000.00
BCP280 G2 24xLED-HP/AM 24V A	24 Vdc	42	1,570	Amber	-	50,000	13,000.00
BCP280 G2 12xLED-HP/WW-3000 24V W DMX	24 Vdc	21	1,100	3000	80	50,000	8,000.00
BCP280 G2 12xLED-HP/WW-3000 24V A DMX	24 Vdc	21	1,100	3000	80	50,000	8,000.00
BCP280 G2 12xLED-HP/NW-4000 24V W DMX	24 Vdc	21	1,320	4000	80	50,000	8,000.00
BCP280 G2 12xLED-HP/NW-4000 24V A DMX	24 Vdc	21	1,320	4000	80	50,000	8,000.00
BCP280 G2 12xLED-HP/CW-5000 24V W DMX	24 Vdc	21	1,320	5000	80	50,000	8,000.00
BCP280 G2 12xLED-HP/CW-5000 24V A DMX	24 Vdc	21	1,320	5000	80	50,000	8,000.00
BCP280 G2 12xLED-HP/AM 24V W DMX	24 Vdc	21	785	Amber	-	50,000	8,000.00
BCP280 G2 12xLED-HP/AM 24V A DMX	24 Vdc	21	785	Amber	-	50,000	8,000.00
BCP280 G2 24xLED-HP/WW-3000 24V W DMX	24 Vdc	42	2,200	3000	80	50,000	13,000.00
BCP280 G2 24xLED-HP/WW-3000 24V A DMX	24 Vdc	42	2,200	3000	80	50,000	13,000.00
BCP280 G2 24xLED-HP/NW-4000 24V W DMX	24 Vdc	42	2,640	4000	80	50,000	13,000.00
BCP280 G2 24xLED-HP/NW-4000 24V A DMX	24 Vdc	42	2,640	4000	80	50,000	13,000.00
BCP280 G2 24xLED-HP/CW-5000 24V W DMX	24 Vdc	42	2,640	5000	80	50,000	13,000.00
BCP280 G2 24xLED-HP/CW-5000 24V A DMX	24 Vdc	42	2,640	5000	80	50,000	13,000.00
BCP280 G2 24xLED-HP/AM 24V W DMX	24 Vdc	42	1,570	Amber	-	50,000	13,000.00
BCP280 G2 24xLED-HP/AM 24V A DMX	24 Vdc	42	1,570	Amber	-	50,000	13,000.00

* อายุการใช้งานที่ความสว่าง 70% (L70)

** เป็นรากรวมภาษีค่าเพิ่ม

ขอสงวนสิทธิ์ ในกรณีปรับแก้ไขราคาข้างต้นโดยไม่ต้องแจ้งให้ทราบล่วงหน้า

Philips Color Kinetics (Exterior)

ระบบไฟส่องสว่างเพื่อการตกแต่งพื้นที่ภายนอกอาคาร

คุณสมบัติ

- หลากหลายประเภทโคมไฟตามลักษณะการใช้งานทั้ง Floodlight, Wash Light, Graze Light และ Direct View
- มีทั้งชนิดแสงขาว (Essential White) แสงสี (Essential Color) หรือปรับเปลี่ยนสี (Intelligent Color)
- นวัตกรรมประสิทธิภาพสูง ให้สีสันสวยงาม ด้วยเทคโนโลยีลิขสิทธิ์เฉพาะของฟิลิปส์ เช่น Powercore®, Chromacore®, Chromasic™, Optibin, IntelliHue และ Chromasync
- พร้อมอุปกรณ์ประกอบ เพื่อความสะดวกในการติดตั้ง และบำรุงได้ในคุณภาพของระบบทั้งหมด
- ชุดควบคุมหลากหลาย สามารถเลือกให้เหมาะกับขนาดงาน และเอฟเฟ็กต์แสงที่ต้องการ

การใช้งาน

- เหมาะสำหรับการตกแต่ง สร้างบรรยากาศให้กับพื้นที่ต่างๆ ภายนอกอาคาร



กรุณาสอบถามรายละเอียดจากตัวแทนจำหน่ายที่ได้รับการแต่งตั้ง



Informations

ให้แสงสว่าง อยู่กับคุณอย่างต่อเนื่อง



จะดีไหม หากระบบส่องสว่างสำหรับถนนของคุณจะรู้ได้เองว่าต้องเปิด-ปิด หรือลดระดับแสงสว่างลงเมื่อใด

จะดีไหม หากคุณสามารถตรวจสอบการใช้พลังงานไฟฟ้าได้ทันทีทุกเวลา และสามารถรู้ได้ว่าโคมไฟดวงใดต้องการการซ่อมบำรุง

จะดีไหม หากคุณสามารถควบคุมการเปิด-ปิด ลดแสงสว่างของระบบส่องสว่างของคุณได้ตามต้องการ

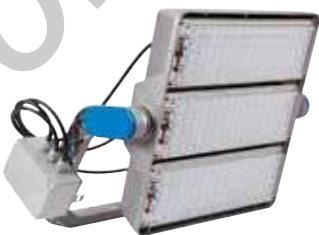
จะดีไหม หากคุณสามารถเข้าถึงข้อมูลเชิงลึก สำหรับวิเคราะห์เพื่อการตัดสินใจที่ดีกว่า

ที่ฟิลิปส์ เราเชื่อว่าสิ่งนี้จะช่วยทำให้เมืองต่างๆ เป็นเมืองที่ยั่งยืน ใช้พลังงานได้อย่างชาญฉลาดและมีประสิทธิภาพ และมีชีวิตความเป็นอยู่ที่ดีขึ้นกว่าเดิมด้วย CityTouch Connect Application จะช่วยให้การจัดการระบบส่องสว่างสำหรับถนนเป็นเรื่องง่าย ให้ข้อมูลเพื่อการวิเคราะห์และปรับแต่งการตั้งค่า เพื่อประสิทธิภาพ ความปลอดภัย และการประหยัดพลังงานสูงสุด



PHILIPS

สนามกีฬาในร่ม ทุกสายตajibจ้อง ในเกมการแข่งขัน



Philips ArenaVision LED

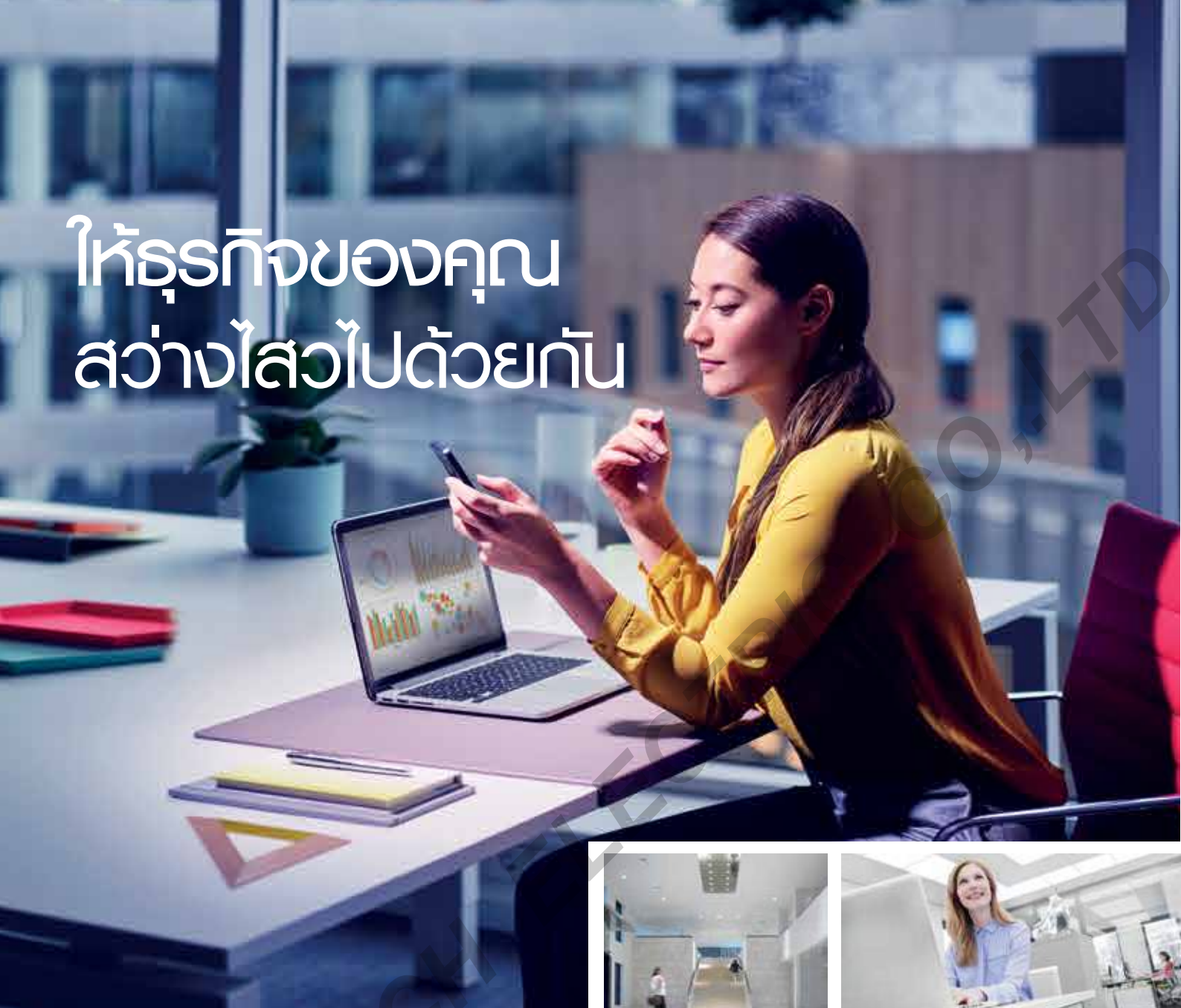
แสงสว่างที่กลมกลืนภายในพื้นที่ และสร้างบรรยากาศให้มีชีวิตชีวา โดยไม่รบกวนผู้เล่นในสนามที่จดจ่อในการแข่งขัน ด้วยแสงสว่างจาก ArenaVision LED จะทำให้ผู้เล่นสามารถมองเห็นบอลได้อย่างชัดเจน มีแสงแยงตา และความร้อนเพียงเล็กน้อย ทั้งผู้เล่น และผู้ชมสามารถโฟกัสเกมการแข่งขันได้อย่างชัดเจน ช่างภาพสามารถบันทึกภาพนิ่งได้ทุกช่วงการเล่นภายใต้แสงสว่าง LED ที่ไร้การกระพริบ

ด้วยระบบควบคุมแสงสว่างที่ถูกต้อง จะทำให้พื้นที่ฮอลล์ของคุณมีระบบส่องสว่างล่าสุดที่ก้าวล้ำ นั่นเป็นสิ่งที่ทำให้คุณมั่นใจในการรองรับงานในโอกาสต่างๆ เช่นการแข่งขันรายการเบตมินตันหรือแม้กระทั่งงานคอนเสิร์ต แสงสว่างที่สามารถปรับระดับความสว่างได้จะสร้างบรรยากาศที่เหมาะสมกับแต่ละโอกาสได้เป็นอย่างดี ทำให้คุณใช้พื้นที่ได้หลากหลายฟังก์ชันในหลากหลายโอกาส



PHILIPS

ให้ธุรกิจของคุณ สว่างไสวไปด้วยกัน



พื้นที่ทำงานระดับโลกจะมอบแรงบันดาลใจให้ทีมงานของคุณแสดงศักยภาพในการทำงานเทียบเท่าระดับโลกเช่นกัน ด้วยการออกแบบแสงสว่างร่วมกับการออกแบบพื้นที่ทำงาน แสงสว่างจะทำให้พื้นที่ทำงานเหมาะกับการอ่าน การใช้ความคิด และทำงานบน Computer Laptop ได้อย่างชัดเจน ไม่ทำให้สายตาล้าจากการทำงาน แสงสว่างที่ดียังช่วยให้พนักงานรู้สึกผ่อนคลาย และยังคงมีพลังงานในการทำงานแม้หลังจากการประชุมที่ยาวนาน ได้ปริมาณงานคุณภาพที่มากกว่าเดิม

ด้วยการลงทุนนี้ คุณจะได้พื้นที่สำนักงานที่สวยงามอย่างน่าประทับใจ น่าทำงาน และให้ความสำคัญกับการทำงานของพนักงาน เทคโนโลยีแสงสว่างของเราได้รับการออกแบบให้เข้ากับพื้นที่ทำงานและลักษณะการใช้พื้นที่ของพนักงาน ทำให้พื้นที่ทำงานเดิมปรับเปลี่ยนให้ใช้งานด้านอื่นได้มากขึ้น ทำให้คุณสามารถใช้พื้นที่ทำงานได้อย่างคุ้มค่าต่อการลงทุน สิ่งสำคัญคือการปรับปรุงพื้นที่ทำงานของคุณให้หน้าอยู่ น่าทำงาน เพื่อพนักงานของคุณ

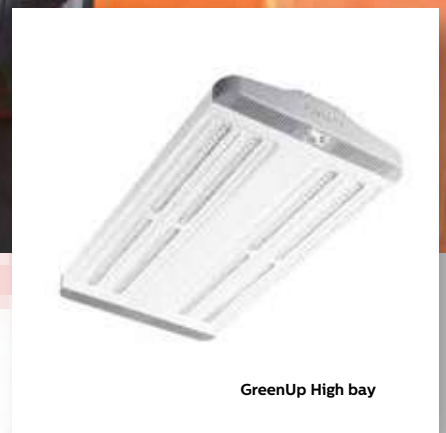


Power Balance



PHILIPS

ยกระดับผลผลิต อย่างเหนือชั้น



GreenUp High bay

เจ้าของพื้นที่หรือผู้จัดการโกดังสินค้าต้องเผชิญกับความท้าทายมากมาย ต้องปฏิบัติตามกฎหมาย การขอรับการรับรองคุณภาพ การควบคุมคุณภาพ การตรวจสอบ และการต่ออายุใบรับรองต่างๆ การป้องกันอุบัติเหตุ และอีกมากมายทั้งหมดจะต้องเริ่มจากจุดสำคัญเรื่องความปลอดภัยของพนักงานในพื้นที่ทำงานที่เหมาะสม แสงสว่างสามารถทำให้พื้นที่เสี่ยงเหล่านั้นปลอดภัยขึ้นได้ หลายโรงงานอุตสาหกรรมทั่วโลกให้ความสำคัญกับแสงสว่าง และได้ริเริ่มเปลี่ยนไปใช้หลอด LED ในการปรับปรุงพื้นที่ทำงานให้พนักงานของพวกเขา เพื่อให้แน่ใจว่าแสงสว่างที่ดีที่สุดจะมอบพื้นที่ทำงานที่ปลอดภัยแต่ใช้พลังงานต่ำกว่าเดิม

ฟิลิปส์มุ่งมั่นที่จะเป็นส่วนหนึ่งของการปรับปรุงนี้ โดยการอัพเกรดระบบไฟส่องสว่างเดิมในระยะเวลาสั้น รวมถึงการปรับปรุงระบบส่องสว่างในระยะยาวเพื่อนำคุณไปสู่ธุรกิจที่ยั่งยืน



PHILIPS



ระบบส่องสว่าง สำหรับถนน

ให้แสงสว่างกับท้องถนนยามค่ำคืนด้วย
ระบบส่องสว่าง LED จากฟิลิปส์

ในพื้นที่อันกว้างใหญ่ของเมือง เราสามารถมองเห็นถึงความเอาใจใส่ของนักวางผังเมืองที่ต้องการก้าวไปสู่ระบบส่องสว่างแบบ LED ที่ดีกว่าเท่า ๒๐ เท่าเลยทีเดียว สำหรับเมืองที่สร้างถนนและเมืองไปเรียบร้อยแล้ว เราจะเห็นได้ถึงความสนใจที่จะปรับเปลี่ยนและพัฒนาเมืองของพวกเขาแบบก้าวกระโดด เราจึงนำเสนอระบบส่องสว่างที่จะทำให้ถนนหนทางสว่างมากขึ้นปลอดภัยมากขึ้น และที่สำคัญประหยัดพลังงานไฟฟ้ามากขึ้นอีกด้วย

แสงสว่างที่เหมาะสมจะให้คุณภาพมากกว่าความสว่าง ด้วยประสบการณ์ด้านระบบส่องสว่างสำหรับโครงการสร้างถนนทั่วโลกของฟิลิปส์ เราสามารถส่งมอบนวัตกรรมส่องสว่างและพื้นที่ที่เหมาะสมและต้องการระบบส่องสว่าง เพื่อช่วยเติมเต็มการใช้ชีวิตของทุกคนได้อย่างมีความสุข



RoadFair BRP392



Green Vision Street Star

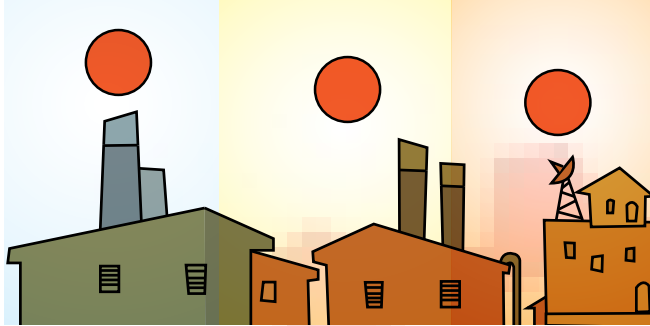


PHILIPS

การอ่านค่าอุณหภูมิของสี Color Temperature

โทนของแสงไฟ

ค่าเคลวิน (Kelvin) คือ ตัวแปรที่บอกกว่าสีของแสงที่ออกมาจากหลอดไฟ มีความขาวมากหรือน้อย



Cool Day Light
5,000 - 6,500 K
อุณหภูมิสีของแสง
ระหว่าง 5,000 - 6,500 K
สีที่ปรากฏจะเป็นสีขาว
(Daylight/Cool Daylight)
ชนิดของหลอดไฟ
TL-D#865, HPI-T

Cool White
3,500 - 4,000 K
อุณหภูมิสีของแสง
ระหว่าง 3,500 - 4,000 K
สีที่ปรากฏจะเป็นสีขาวเหลือง
(White/Cool White)
ชนิดของหลอดไฟ
TL-D#840, ML, HPL-N

Warm White
2,700 - 3,000 K
อุณหภูมิสีของแสง
ระหว่าง 2,700 - 3,000 K
สีที่ปรากฏจะเป็นสีโทนอบอุ่น
(Warm White)
ชนิดของหลอดไฟ
GLS, TL-D#827, 830

หมายเหตุ : สีที่ปรากฏเป็นเพียงสีเพื่อการอ้างอิงค่าของแสง (Kelvin) เท่านั้น
สีที่ได้จากหลอดไฟจริงอาจแตกต่างกันจากภาพบน

ดัชนีความถูกต้องของสี Color Rendering Index

การอ่านค่าความถูกต้องของสี (Ra) เป็นตัวที่บอกกว่าสีของวัตถุที่เห็นภายใต้แสงนั้น เพียงจากความเป็นจริงมากหรือน้อย

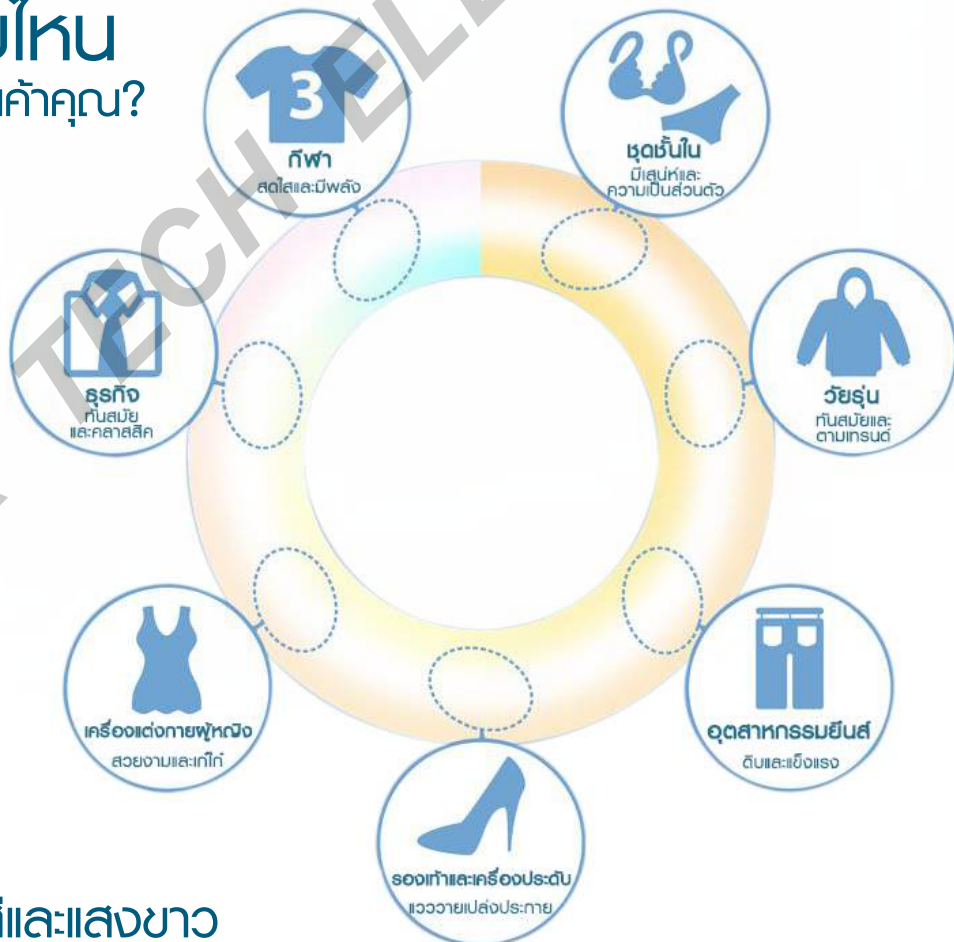


ค่า Ra สูง
สีถูกต้อง Ra = 100

ค่า Ra ต่ำ
สีผิดเพี้ยน Ra = 0

ประเภทของหลอดไฟ	ค่าความถูกต้องของสี (Ra)
GLS	100
TL-D/90, CDM/90	>90
TL-D#830, 840, 865, CDM/80	85
TL-D#54	77
HPL-N	45
SON	26
SOX	N/A

แสงแบบไหน ที่เหมาะสมกับสินค้าคุณ?



สเปกตรัมสีและแสงขาว

แสงมีหลายรูปแบบ แสงขาวหรือแสงอาทิตย์ ก็มีคลื่นแสงที่แตกต่างกันตามเวลาหรือต่างฤดู แต่สำหรับธุรกิจสามารถปรับแต่งแสงให้เหมาะกับตัวผู้ใช้งานเองได้







รายการอุปกรณ์ที่ใช้ร่วมกับหลอด ประเภทก๊าซดิสชาร์จ

List Of H.I.D

หลอดไฟ (Lamp)	บัลลาสต์ (Ballast)	อิกไนเตอร์ (Ignitor)	คาปาซิเตอร์ (Capacitor)	ตำแหน่งวางหลอด (Burning Position)
หลอดเมทัลฮาไลด์ (Metal Halide Lamp)				
CDM (-R,-T) 35W ²	BMH 35 L302 ITS	SN 58T15	6 uF/250V	
CDM (-R,-T) 70W ²	BMH 70 L302 ITS	SN 58T15	12 uF/250V	
CDM (-T) 150W	BSN 150 L300 I	SN 58T15	18 uF/250V	
CDM-TD 70W	BMH 70 L302 ITS	SN 58T15	12 uF/250V	
CDM-TD 150W	BSN 150 L300 I	SN 58T15	18 uF/250V	
MHN-TD, MHW-TD 70W	BMH 70 L302 ITS	SN 58T15	12 uF/250V	
MHN-TD, MHW-TD 150W	BSN 150 L300 I	SN 58T15	18 uF/250V	
MHN-TD 250W	BSN 250 L300 I	SN 58T15	32 uF/250V	
HPI BU 250W ¹	BHL 250 L200	SI 51	18 uF/250V	
HPI BU 400W ¹	BHL 400 L200	SI 51	25 uF/250V	
HPI BUS 400W ¹	BHL 400 L200	-	25 uF/250V	
HPI-T 250W ¹	BHL 250 L200	SI 51	18 uF/250V	
HPT-T 400W ¹	BHL 400 L200	SI 51	25 uF/250V	
HPI-T 1000W	BHL 1000 L202	SI 52/SI 51 Plus	60 uF/250V	
	MHA 1K0-AL01342	Included in geartray unit		
HPI-T 2000W 380V	MH-2K0-CU03973	Included in geartray unit		
HPI-T 2000W 220V	MHA2K0-CN03563	-	-	
MHN-LA 1000W	MHD 1K0-AL03066	UZST7025B1	Included in geartray	
MHN-LA 2000W 380V	MHH 1K8-CU02264	UZST7039BC1	Included in geartray	
MHN-LA 18000W 230V	MH-1K8-CN00303	UZST7040BC1	Included in geartray	
MHN-LA 2000W 380V	MHH 2K0-CU03864	UZST7039BC1	Included in geartray	
หลอดไอปรอทชนิดความดันสูง (High Pressure Sodium)				
SDW-T 50W	BSL 50 L200	CSLS 50	9 uF/250V	
SDW-T 100W	BSL 100 L200	CSLS 100	14 uF/250V	
SON 70W I	BSN 70 L300 I	-	12 uF/250V	
SON 70W E	BSN 70 L300 I	SN 57 T5	12 uF/250V	
SON, SON-T 100W	BSN 100 L300 I	SN 58 T5	12 uF/250V	
SON, SON-T 150W	BSN 150 L300 I	SN 58 T5	18 uF/250V	
SON, SON-T 250W	BSN 250 L300 I	SN 58 T5	32 uF/250V	
SON, SON-T 400W	BSN 400 L300 I	SN 58 T5	50 uF/250V	
SON-T 1000W	HPS-1K0-AL01344			
SON-T 220W	BHL 250 L200		18 uF/250V	
SON-T 350W	BHL 400 L200		25 uF/250V	
หลอดไอปรอทชนิดความดันสูง (High Pressure Mercury Lamps)				
ML 160W	-	-	-	
ML250W	-	-	-	
ML 500W	-	-	-	
HPL-N 50W	BHL 50 L200	-	7 uF/250V	
HL-N 80W	BHL 80 L200	-	8 uF/250V	
HPLP-N 125W	BHL 125 L200	-	10 uF/250V	
HPL-N 250W	BHL 250 L200	-	18 uF/250V	
HPL-N 400W	BHL 400 L200	-	25 uF/250V	
HPL-N 1000W	BHL 1000 L02	-	60 uF/250V	

การเลือกชนิดโคมไฟ

สำหรับสำนักงานและร้านค้า (Office & Shop Lighting)

	แสงสว่างทั่วไป	ไฟส่องเฉพาะจุด	ไฟพื้นที่ทำงาน
ร้านค้าเพดานสูง 	Downlight, High-Bay	Adjustable Downlight, Projector	
ร้านค้าเพดานต่ำ 	Recessed, Low-Bay, Downlight	Adjustable Downlight, Projector	Low-Bay
ร้านค้าขนาดเล็ก 	Downlight	Adjustable Downlight, Projector	Projector
พื้นที่ทำงานทั่วไป 	Recessed	Low-Bay	Adjustable Downlight
พื้นที่ส่วนกลาง 	Downlight, Recessed	Adjustable Downlight, Projector	
ห้องประชุม 	Downlight, Recessed	Low-Bay	Adjustable Downlight, Projector

สำหรับโรงงานอุตสาหกรรม (Industrial Lighting)









	เพดานสูง ไม่เกิน 4 เมตร	เพดานสูง 4 - 8 เมตร	เพดานสูง 8 - 12 เมตร	เพดานสูง เกิน 12 เมตร
IP 20 พื้นที่ทั่วไป 	Recessed, Batten	Batten	High-Bay	High-Bay
มีฝุ่นมาก 	Batten, Waterproof, Cleanroom	Batten, Waterproof	High-Bay	High-Bay
มีฟุ้งละออง 	Waterproof	Waterproof	High-Bay	High-Bay
ต้องการการป้องกันสูง 	Waterproof, Cleanroom	Waterproof	Waterproof	
ห้องที่ต้องการความสะอาด 	Cleanroom			
ห้องที่มีอุณหภูมิสูงหรือต่ำเกินไป 	Waterproof	High-Bay	High-Bay	High-Bay

การเลือกชนิดโคมไฟ

สำหรับสนามกีฬาหรือลานกลางแจ้ง (Sport & Area Lighting)

 <p>ไฟส่องตึก</p>	
 <p>ไฟสวนสาธารณะ</p>	 <p>City Spirit Smart Urban Tempo LED</p>
 <p>ไฟส่องพื้นที่กว้าง</p>	 <p>SportStar Tango LED Tempo LED Smart Flood</p>
 <p>ไฟสนามกีฬาขนาดเล็ก</p>	 <p>OptiVision SportStar Tango LED Tempo LED</p>
 <p>ไฟสนามกีฬาขนาดใหญ่</p>	 <p>AreanaVision</p>

การเลือกชนิดโคมไฟถนน (Road Lighting)

 <p>ไฟอุโมงค์</p>	 <p>Flow Base</p>
 <p>ไฟใต้สะพาน</p>	 <p>Flow Base Tango LED Mini 500</p>
 <p>ไฟถนนรอง ไฟถนนย่อย</p>	 <p>Road Flair Road Grace StreetStar</p>
 <p>ไฟถนนใหญ่</p>	 <p>Road Flair Road Grace GV Xceed</p>

บัลลาสต์อิเล็กทรอนิกส์? ต่างจากบัลลาสต์ขดลวดอย่างไร?

ไร้ปัญหา
หลอดกระพริบ
มีวงจรป้องกันไฟกระชาก



ประหยัดและคุ้มค่า
กว่า Ballast ขดลวด 30%



ช่วยให้หลอดไฟ
สว่างขึ้น 10%



หมดปัญหา
เสียงรบกวน
ขณะใช้งาน



อายุการใช้งานยาวนานถึง
40,000 ชั่วโมง



หลอดไฟ Philips LED สว่าง คุ้มค่า ยาวนาน



ประหยัด
กว่าถึง 85%*

*เปรียบเทียบกับการใช้หลอดไฟ



ความร้อนต่ำ
ไม่มีรังสี UV และ อินฟราเรด
แสงไม่ร้อน ให้แสงสว่างที่นุ่มนวล



ถนอมสายตา
ลดความเมื่อยล้าจากการใช้
สายตาในขณะทำงาน



อายุการใช้งานยาวนาน
หลอดไฟยังคงให้แสงสว่างที่ 70%
นับแต่วันเริ่มใช้งาน

การเปลี่ยนโคมบ้านของคุณให้ น่าอยู่ด้วยหลอดไฟ Philips LED

ห้อง นอนเด็ก LED Spot



อารมณ์และความรู้สึก : เป็นการผสมผสานระหว่างฮาโลเจนสเปคกับ GU10 ได้อย่างเหมาะสม
สามารถนำไปใช้ที่ไหนบ้าง : ใต้แสงที่สว่าง สดใส สามารถใช้ได้มากถึง 20 ปี และสามารถประหยัดพลังงานได้ถึง 90%
มีประสิทธิภาพอย่างไร : มีประสิทธิภาพในการปรับลดแสงไฟได้สูง และเป็นแสงที่ช่วยให้อุณหภูมิห้องเย็นลงได้เร็ว และทำให้บรรยากาศที่เรียนรู้สิ่งต่างๆ มากขึ้น

ห้อง ทานข้าว LED Clear Candle



อารมณ์และความรู้สึก : ด้วยการออกแบบที่หรูหรา สามารถเข้ากับได้อย่างสมบูรณ์แบบกับโคมระย้าขนาดเล็ก
สามารถนำไปใช้ที่ไหนบ้าง : โดดเด่นด้วยแสงที่เปล่งประกาย และสามารถใช้งานได้ยาวนานเป็นพิเศษ
มีประสิทธิภาพอย่างไร : มีประสิทธิภาพและคุณภาพสูง ช่วยให้รู้สึกดีกับทุกๆ มื้อค่ำได้เลยทีเดียว

ห้อง นั่งเล่น LED Bulb 60W



อารมณ์และความรู้สึก : เหมาะกับโคมไฟที่มีขนาดปกติทั่วไป มีพื้นผิวเรียบและตกแต่งอย่างเรียบง่าย มีคุณภาพสูง
สามารถนำไปใช้ที่ไหนบ้าง : เป็นแสงสีขาวอบอุ่น สามารถประหยัดพลังงานได้ถึง 80% และใช้ได้มากถึง 15 ปี
มีประสิทธิภาพอย่างไร : แสงสีขาวที่ให้ความอบอุ่นอย่างเป็นธรรมชาติ จะช่วยสร้างบรรยากาศที่เยี่ยมสงบ เหมาะสำหรับการพักผ่อน และเวลาสำคัญของครอบครัว



1.1 การป้องกันทางกล - ระดับความสามารถในการป้องกันฝุ่นละอองและน้ำ

ความหมายของเลขหลักที่แรก		
ระดับการป้องกันจากสิ่งแปลกปลอมภายนอก		
เลขหลักที่แรกและสัญลักษณ์	ประเภทของการป้องกัน	คำอธิบายเพิ่มเติม
0	ไม่ป้องกัน	
1	ป้องกันมือ	ป้องกันของแข็งขนาดเส้นผ่านศูนย์กลางใหญ่กว่า 50mm. แทรกเข้าภายใน
2	ป้องกันนิ้ว	ป้องกันนิ้วมือแทรกเข้าไปสัมผัสกับส่วนภายใน ป้องกันของแข็งขนาดเส้นผ่านศูนย์กลางใหญ่กว่า 12mm. แทรกเข้าภายใน
3	ป้องกันเครื่องมือ	ป้องกันเครื่องมือ สายไฟ หรือวัตถุอื่นๆ ที่หนากว่า 2.5mm. แทรกเข้าไปสัมผัสกับส่วนภายใน ป้องกันของแข็งขนาดเส้นผ่านศูนย์กลางใหญ่กว่า 2.5mm. แทรกเข้าภายใน
4	ป้องกันสายไฟ	ป้องกันเครื่องมือ สายไฟ หรือวัตถุอื่นๆ ที่หนากว่า 1.0mm. แทรกเข้าไปสัมผัสกับส่วนภายใน ป้องกันของแข็งขนาดเส้นผ่านศูนย์กลางใหญ่กว่า 1.0mm. แทรกเข้าภายใน
5 	ป้องกันการสะสมของฝุ่น	ป้องกันการแทรกตัวของวัตถุต่างๆอย่างสมบูรณ์ และป้องกันการเกิดความเสียหายจากการสะสมของฝุ่นละออง โดยฝุ่นละอองอาจแทรกตัวเข้าไปได้บางส่วน แต่ไม่มีผลกับการทำงานของอุปกรณ์
6 	ป้องกันการแทรกซึมของฝุ่น	ป้องกันการแทรกตัวของฝุ่นและวัตถุต่างๆอย่างสมบูรณ์
X	ไม่ระบุ	

ความหมายของเลขหลักที่สอง		
ระดับการป้องกันจากน้ำและความชื้น		
เลขหลักที่สองและสัญลักษณ์	ประเภทของการป้องกัน	คำอธิบายเพิ่มเติม
0	ไม่ป้องกัน	ไม่สามารถป้องกันน้ำและความชื้นได้
1 	ป้องกันน้ำหยดใส่ในแนวตั้ง	น้ำหยดที่ตกลงมาในแนวตั้งจะไม่ทำให้อุปกรณ์เสียหาย
2	ป้องกันน้ำหยดใส่ในมุมเอียงไม่เกิน 15°	น้ำหยดที่ตกลงมาจะไม่ทำให้อุปกรณ์เสียหาย
3 	ป้องกันฝนและละอองน้ำ	น้ำที่ตกลงมาในมุมเอียงไม่เกิน 60° จะไม่ทำให้อุปกรณ์เสียหาย
4	ป้องกันจากการสาดน้ำ	น้ำที่ถูกสาดมาจากทุกทิศทางจะไม่ทำให้อุปกรณ์เสียหาย
5 	ป้องกันจากการฉีดน้ำแรงดันสูง	น้ำที่ถูกฉีดอัดมาจากทุกทิศทางจะไม่ทำให้อุปกรณ์เสียหาย (หัวฉีดขนาดเส้นผ่านศูนย์กลาง 6.3mm. แรงดัน 30kPa)
6	ป้องกันจากการฉีดน้ำแรงดันสูง	น้ำที่ถูกฉีดอัดมาจากทุกทิศทางจะไม่ทำให้อุปกรณ์เสียหาย (หัวฉีดขนาดเส้นผ่านศูนย์กลาง 12.5mm. แรงดัน 100kPa)
7 	ป้องกันน้ำซึม	สามารถทนน้ำชั่วคราวภายใต้แรงดันน้ำและระยะเวลาที่จำกัด โดยไม่ทำให้อุปกรณ์เสียหาย
8 m	ป้องกันน้ำมีแรงดันซึม	สามารถทนน้ำภายใต้แรงดันน้ำและระยะเวลาที่จำกัด โดยไม่ทำให้อุปกรณ์เสียหาย
X	ไม่ระบุ	

1.2 การป้องกันทางกล – ระดับความสามารถในการทนต่อการกระแทก

ระดับความสามารถในการทนต่อการกระแทก			
รหัส IK	พลังงานที่ตกกระทบ	ประเภทของการป้องกัน	ตัวอย่าง
IK00	-		
IK01	0.15 J		
IK02	0.2 J	มาตรฐาน	โคมไฟแบบเปิด มาตรฐาน โคมไฟแบบปิดพร้อมด้วยฟลักโพลีเมอร์ Polymethylmethacrylate
IK03	0.35 J		
IK04	0.5 J	เพิ่มจากมาตรฐาน	โคมไฟแบบเปิดพร้อมด้วยชุดปรับมุมแสงที่แข็งแรงพิเศษ
IK05	0.7 J		
IK06	1 J		
IK07	2 J	เสริมความแข็งแรง	
IK08	5 J	ป้องกันการทำลาย	โคมไฟแบบปิดพร้อมด้วยฟลักโพลีเมอร์หรือฟลักโพลีคาร์บอเนต
IK09	10 J		
IK10	20 J	ต้านทานการทำลาย	โคมไฟแบบปิด
IKxx		ไม่ระบุ	

ระดับความสามารถในการทนต่อการกระแทก

การต้านทานต่อการกระแทกของโคมไฟ บอกระดับความสามารถของโคมไฟในการต้านทานต่อแรงกระทำทางกลจากภายนอก โดยตัวเรือนของโคมไฟจะไม่เกิดความเสียหายทั้งในทางกลและทางไฟฟ้า ไม่เกิดอันตรายต่อผู้ใช้งาน และยังคงเปิดใช้งานได้ตามปกติ

1.3 การป้องกันทางกล – ระดับความสามารถในการทนต่อการตัดไฟ

การป้องกันการตัดไฟ		
สัญลักษณ์	ลักษณะการใช้งาน	คุณลักษณะของวัสดุฟลักโพลีเมอร์
ไม่ระบุ	เหมาะแก่การยึดจับกับพื้นผิวที่ไม่ตัดไฟ	หิน คอนกรีต
	เหมาะแก่การยึดจับกับพื้นผิวที่ตัดไฟได้	วัสดุที่จุดตัดไฟได้ที่อุณหภูมิมากกว่า 200°C สามารถช่วยหน่วงเวลาการลุกลามของเพลิงไหม้ได้
	เหมาะแก่การยึดจับกับพื้นผิวที่ตัดไฟได้ง่าย	วัสดุที่จุดตัดไฟได้ที่อุณหภูมิต่ำกว่า 200°C ไม่สามารถช่วยหน่วงเวลาการลุกลามของเพลิงไหม้ได้

ระดับความสามารถในการทนต่อการตัดไฟ

โดยทั่วไปแล้วเราไม่สามารถยึดจับโคมไฟกับพื้นผิวที่ตัดไฟได้ อันเนื่องมาจากความเสี่ยงในการตัดไฟและเพลิงไหม้ลุกลามออกไป อันเนื่องมาจากเกิดความเสียหายขึ้นภายในตัวโคม โดยที่พื้นผิวจะแบ่งออกเป็นประเภทที่ไม่ตัดไฟ ตัดไฟได้ และแบบตัดไฟได้ง่าย สัญลักษณ์ F หรือ FF ที่ระบุบนโคมไฟจะบอกระดับประเภทของพื้นผิวที่โคมไฟนั้นๆ โดยไม่จำเป็นต้องใช้อุปกรณ์เว้นระยะห่างเพิ่มเติม

2.1 การป้องกันทางไฟฟ้า – ระดับความสามารถของฉนวนป้องกันไฟฟ้า

การป้องกันการกระชากของไฟฟ้า		
ระดับความปลอดภัย	สัญลักษณ์	ระดับการป้องกัน
0	□	ฉนวนป้องกันระดับพื้นฐานเท่านั้น
I		ฉนวนป้องกันระดับพื้นฐานบวกกับชุดเชื่อมต่อสายดิน
II	⊠	ฉนวนสองชั้น หรือฉนวนแบบหนาพิเศษ ไม่มีการเชื่อมต่อสายดิน
III	◇	ใช้สำหรับแรงดันไฟฟ้าที่ต่ำเป็นพิเศษ

การป้องกันการกระชากของไฟฟ้า

โคมไฟควรมีความสามารถในการป้องกันการกระชากของไฟฟ้าในระหว่างการใช้งานตามปกติ หรือแม้กระทั่งในระหว่างการซ่อมบำรุง ตัวโคมไฟจะต้องมีความปลอดภัยต่อผู้ใช้งานทั้งในทางไฟฟ้า ทางกล และอุณหภูมิ ทั้งในการใช้งานตามปกติหรือแม้กระทั่งในช่วงเวลาที่เกิดปัญหาขึ้นกับโคมไฟ โคมไฟจะถูกแบ่งระดับการป้องกันเป็นระดับที่ I, II หรือ III โดยจะไม่อนุญาตให้ใช้โคมไฟที่มีระดับการป้องกันที่ระดับ 0 (ฉนวนป้องกันระดับพื้นฐานเท่านั้น)

คำศัพท์ใช้บ่อยที่ควรรู้

Average illuminance

ค่า illuminance เฉลี่ยบนพื้นที่ใดพื้นที่หนึ่ง

หน่วย : ลักซ์ lux (lx) = lm/m²

สัญลักษณ์ : EAV

Ballast

อุปกรณ์จ่ายกระแสไฟให้กับหลอดไฟ ซึ่งจะทำหน้าที่ควบคุมกระแสให้คงที่

Candela

หน่วยของความเข้มแสง ย่อเป็น cd คือ ลูเมนต่อพื้นที่แวนรีควม

Color rendering

ความสามารถของแหล่งกำเนิดแสงที่จะให้สีได้ตามธรรมชาติ

โดยไม่มีการบิดเบือนของสีวัตถุเดิม Color Rendering Index

หรือ CRI มีค่าตั้งแต่ 0 ถึง 100

Color rendering index CRI

ดู color rendering

Color temperature

อุณหภูมิสี มีหน่วยเป็นเคลวิน คือสีของแสงที่ปรากฏจากแหล่ง

กำเนิดแสงที่ความสว่างเท่ากัน

DALI

ย่อมาจาก Digital Addressable Lighting Interface คือระบบ

สื่อสารมาตรฐานที่ใช้ควบคุมระดับแสงสว่าง และควบคุมการเปิด-ปิด

บัลลาสต์อิเล็กทรอนิกส์ HFD

Direct lighting

แสงสว่างที่กระจายออกจากโคมไฟ 90 - 100% ลงไปพื้นที่ทำงาน

โดยตรง

Disability glare

แสงแยงตาที่ทำให้ไม่สามารถมองเห็นวัตถุเห็นได้

Discomfort glare

แสงแยงตาที่ทำให้การมองเห็นไม่สบายตา

Glare

ดู Disability Glare หรือ Discomfort Glare

Halogen lamp

คือหลอดไส้ที่มีการใส่ก๊าซฮาโลเจนเข้าไปเพื่อยืดอายุไส้หลอด และทนต่อ

อุณหภูมิที่สูงของไส้หลอด ซึ่งจะมีผลให้อุณหภูมิไส้ที่สูงขึ้น และอายุการ

ใช้งานของหลอดยาวนาน โดยหลอดฮาโลเจนจะให้แสงที่เป็นปรอท

Halogen LV

หลอดฮาโลเจนที่ใช้ที่แรงดันต่ำเพื่อความปลอดภัยที่ 6, 12 หรือ

24 โวลต์

HFP

บัลลาสต์อิเล็กทรอนิกส์ที่มีการจัดติดแบบออร์มสตาร์ก ซึ่งมีให้เลือก

ใช้งานกับหลอดฟลูออโรสเซนดหลายประเภท

Horizontal illuminance (Ehor)

ค่า Illuminance บนพื้นผิวแนวระนาบ

Illuminance (E)

ความสว่างบนพื้นผิวที่ถูกส่องสว่าง มีหน่วยเป็นลักซ์ (lux) หรือ

ลูเมนต่อตารางเมตร ค่า Illuminance ในเวลากลางวันมีค่าประมาณ

100,000 ลักซ์ ค่า Illuminance ในสถานที่ทำงานควรจะมีค่าระหว่าง

200 ลักซ์ สำหรับงานทั่วไปที่ไม่ต้องใช้ความละเอียดถึง 2,000 ลักซ์

สำหรับงานที่ต้องใช้ความละเอียดอย่างมาก

Indirect lighting

แสงสว่างที่กระจายออกจากโคมน้อยกว่าหรือเท่ากับ 10% ของแสง

ที่ออกมาจากโคม ตกลงบนพื้นผิว

Light output ratio (L.O.R.)

อัตราส่วนของแสงสว่างทั้งหมดที่ออกมาจากโคมไฟต่อแสงสว่าง

ทั้งหมดที่ออกมาจากหลอดไฟโดยที่ Light Output Ratio นี้จะมีค่า

น้อยกว่า 1 เสมอ

Lumen Maintenance

ค่าดำรงค่าความส่องสว่าง ระยะเวลาที่แหล่งกำเนิดแสงสามารถคงค่า

แสงสว่างเมื่อเทียบกับวันเริ่มต้น เช่น L70 คือ ระยะเวลาที่แหล่ง

กำเนิดแสงคงค่าประมาณ 70% เมื่อเทียบกับวันเริ่มต้น

Lumen depreciation

การลดลงของแสงสว่างที่ออกมาจากแหล่งกำเนิดแสงตลอดอายุ

การใช้งาน

คำศัพท์ใช้บ่อยที่ควรรู้

Luminance (L)

ความเข้มแสงต่อพื้นที่ของแหล่งกำเนิดแสง (cd/m²) โดยพื้นที่ดังกล่าวจะส่องสว่างขึ้น Luminance จะขึ้นอยู่กับทั้งปริมาณของแสง และค่าความสะท้อนของพื้นผิวของแหล่งกำเนิดเอง

Lux

หน่วยของค่าความสว่าง Illuminance ของพื้นที่ที่ถูกส่องสว่าง 1 ลักซ์ เท่ากับ 1 ลูเมนต่อตารางเมตร

Light-emitting diode (LED)

อุปกรณ์อิเล็กทรอนิกส์ ซึ่งสร้างจากสารกึ่งตัวนำ (Semi Conductor) ซึ่งสามารถเปล่งแสงในช่วงสีที่กำหนด

Maintenance factor

ตัวแปรใช้สำหรับการออกแบบแสงสว่างเพื่อชดเชยสำหรับ Lumen Depreciation ซึ่งเป็นผลมาจากอายุการใช้งานของหลอด และชดเชยสำหรับความสกปรกของพื้นที่เกาะบนหลอดซึ่งทำให้ความสว่างลดลง

MASTERColour CDM

หลอดไฟรุ่นหนึ่งของหลอดเมทัลฮาไลด์ที่มี color rendering ดีเยี่ยม และให้แสงสีเหลืองหรือขาวนวล ซึ่งจะให้ความรู้สึกที่ดี MASTER Colour CDM ใช้กับโคมไฟโปรเจกเตอร์ และตามโคมไฟสำหรับงานออฟฟิศ และร้านค้าต่างๆ

Mercury lamps

หลอดไฟแรงดันสูงที่ใช้สำหรับโรงงานอุตสาหกรรม และพื้นที่ต่างๆ ทั่วไป หากต้องการคุณภาพของแสงที่ดีขึ้น แนะนำให้ใช้หลอดเมทัลฮาไลด์

Metal-halide lamps

หลอดขาวเดี่ยว หรือ ขั้วคู่ที่ใช้สำหรับโรงงานอุตสาหกรรม พื้นที่ทั่วไป และร้านค้าต่างๆ หลอดเมทัลฮาไลด์เป็นการรวมตัวกันระหว่างแสงสีขาวยุคที่มีคุณภาพกับความสว่างที่สูง

SDW-T

หลอด White SON หรือ SDW-T ให้แสงที่มีความสว่างมากควบคู่ไปกับประสิทธิภาพที่สูง และให้ Color Rendering ที่ดีเยี่ยม หลอด SDW-T ใช้กับพื้นที่ทั่วไป ร้านค้าที่ต้องการบรรยากาศอบอุ่น

Sodium lamps SON

หลอดก๊าซดีซาร์จแรงดันสูงนี้ให้แสงที่มีสีเหลือง และมีประสิทธิภาพที่สูงมาก โดยส่วนใหญ่จะใช้ในโรงงานอุตสาหกรรม

Starter

อุปกรณ์สำหรับจุดติดหลอดไฟโดยเฉพาะหลอดฟลูออโรเซสเซนต์ ซึ่งจะทำหน้าที่ให้ความร้อนแก่ขั้วหลอดก่อนการจุดติด และสร้างแรงดันสูงเพื่อจุดติดหลอด

Standard deviation of color matching (SDCM)

ค่าความแตกต่างระหว่างสีสองสี ถ้าความแตกต่างของสีมากกว่า 5SDCM ตารางสามารถมองเห็นอย่างชัดเจน

Uniformity ratio

อัตราส่วนระหว่างค่าต่ำสุดและค่าเฉลี่ยของความสว่างเหนือพื้นที่หนึ่งๆ (E_{min}/E_{ave})

Vertical illuminance

ค่า Illuminance บนพื้นผิวแนวตั้ง

บริษัท ฟิลิปส์อิเล็กทรอนิกส์ (ประเทศไทย) จำกัด

1768 ชั้น 26 อาคารไทยซัมมิททาวเวอร์ ถนนเพชรบุรีตัดใหม่

แขวงบางกะปิ เขตห้วยขวาง กรุงเทพฯ 10310 โทร. 0-2614-3333

ศูนย์ข้อมูลพูนวิทย์ฟิลิปส์ โทร. 0-2268-8522

www.philips.co.th | www.facebook.com/PhilipsLightingThailand

